

DGC 7440 HCX Pro 125 Gala Ed
Griffloser Kompakt-Dampfbackofen
zum Dampfgaren, Backen, Braten mit Vernetzung + HydroClean.



- Großes Klartextdisplay mit Sensorbedienung – DirectSensor
- Perfekte Ergebnisse – DualSteam-Dampftechnologie
- Außen knusprig, innen saftig – Combigaren
- Bequeme Bedienung – Wassertank hinter selbst öffnender Liftblende
- Leichte Reinigung – HydroClean und rostfreier Edelstahl-Garraum

A⁺

EAN: 4002516684626 / Materialnummer: 12305520 / Alte Materialnummer: 23744088D

Jubiläumsaktion	
125 Gala Edition	•
Jubiläumsaktion	
Jubiläumsmodelle 125	•
Bauform	
Gerätefarbe	Obsidianschwarz matt
Bauform und Design	
Dampfbackofen	•
ArtLine	•
Grifflos	•
Genussvorteile	
Schnellaufheizen	•
Vorheizen	•
Externe Dampferzeugung	•
Klimasensor	•
Individuelle Einstellmöglichkeit der Feuchte beim Combigaren	•
Menügaben ohne Geschmacksübertragung	•
Mix & Match	•
Automatikprogramme mit individueller Anpassung des Gargergebnisses	•
Warmhalten	•
CrispFunction	•
Betriebsarten	
Auftauen	•
Automatikprogramme	•
Länderspezifische Automatikprogramme	•
Combigaren	•
Combigaren mit Heißluft plus	•
Combigaren mit Ober-/Unterhitze	•
Combigaren mit Grill groß	•
Dampfgaren	•
Sous-vide	•
Erhitzen	•
Gourmet Braten	•
Grillbetriebsarten	•
Grill	•
Grill klein	•
Heißluft Plus	•
Intensivbacken	•
Kuchen Spezial	•
Ober-/Unterhitze	•
Oberhitze	•
Unterhitze	•
Umluftgrill	•
Eco-Heißluft	•
Eco-Dampfgaren	•
Teller wärmen	•
Spezialanwendungen	•

DGC 7440 HCX Pro 125 Gala Ed
Griffloser Kompakt-Dampfbackofen
zum Dampfgaren, Backen, Braten mit Vernetzung + HydroClean.



EAN: 4002516684626 / Materialnummer: 12305520 / Alte Materialnummer: 23744088D

Bedienkomfort	
Vernetzung mit Miele@home	•
Display	DirectSensor
SoftOpen	•
Touch2Open	•
MultiLingua	•
Motorische Liftblende	•
Mengenunabhängiges Garen	•
Dampfgaren auf bis zu 3 Ebenen gleichzeitig	•
Automatisches Menügaren	•
Dampfreduktion vor Garzeitende	•
Tageszeitanzeige	•
Anzeige Datum	•
Kurzzeitwecker	•
Programmierung Garzeitanfang	•
Programmierung Garzeitende	•
Programmierung Garzeitdauer	•
Ist-Temperaturanzeige	•
Soll-Temperaturanzeige	•
Signalton bei Erreichen der Solltemperatur	•
Vorschlagstemperatur	•
Eigene Programme	•
Individuelle Einstellungen	•
Effizienz und Nachhaltigkeit	
Energieeffizienzklasse (A+++ – D)	A+
Pflegekomfort	
Edelstahl-Garraum mit Leinenstruktur	•
Grillheizkörper abklappbar	•
Externer Dampferzeuger	•
HydroClean	•
Pflegeprogramme	•
Pflegeprogramm Einweichen	•
Pflegeprogramm Spülen	•
Garraum-Trocknungsprogramm	•
Schnellsteckverschluss für Aufnahmegitter	•
Herausnehmbare Aufnahmegitter	•
Entkalken	•
CleanGlass Tür	•
Dampftechn. / Wasserversorgung	
DualSteam	•
Dampferzeuger Leistung in kW	3,30
Frischwassertank Volumen in l	1,4
Frischwassertank hinter Liftblende	•
Kondensatbehälter hinter Liftblende	•
Ablaufsieb	•
Sicherheit	
Gerätekühlsystem mit Kühler Front	•
Sicherheitsausschaltung	•
Inbetriebnahmesperre	•
Wrasen-Kühlsystem	•
Tastensperre	•

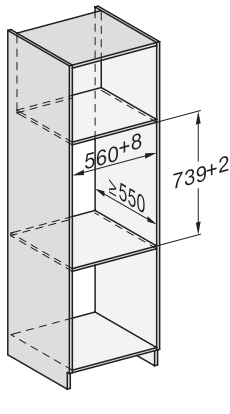
DGC 7440 HCX Pro 125 Gala Ed
Griffloser Kompakt-Dampfbackofen
zum Dampfgaren, Backen, Braten mit Vernetzung + HydroClean.



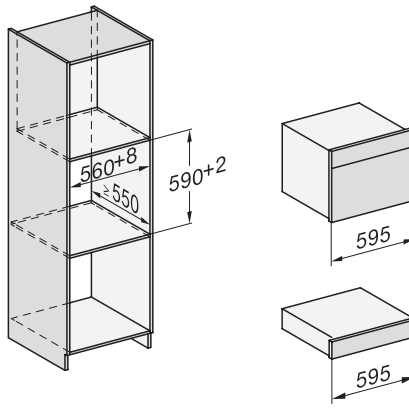
EAN: 4002516684626 / Materialnummer: 12305520 / Alte Materialnummer: 23744088D

Technische Daten	
Garraumvolumen in l	47
Anzahl der Einschubebenen	3
Kennzeichnung der Einschubebenen	•
Türanschlag	unten
Garraumbeleuchtung	BrilliantLight
Temperaturen Backofenbetrieb min. in °C	30
Temperaturen Backofenbetrieb max. in °C	230
Temperaturen Dampfgarbetrieb min. in °C	40
Temperaturen Dampfgarbetrieb max. in °C	100
Nischenbreite min. in mm	560
Nischenbreite max. in mm	568
Nischenhöhe min. in mm	450
Nischenhöhe max. in mm	452
Niscentiefe in mm	550
Gerätemaße (B x H x T) in mm	595 x 456 x 569
Gerätebreite in mm	595
Gerätehöhe in mm	456
Gerätehöhe in mm	455,5
Gerätehöhe in mm	456
Gerätetiefe in mm	569
Gerätetiefe in mm	568,5
Gerätetiefe in mm	569
Gewicht in kg	40,2
Gesamtanschlusswert in kW	3,40
Spannung in V	230
Frequenz in Hz	50
Absicherung in A	16
Phasenanzahl	1
Leuchtmittel tauschen	Kundendienst
Mitgeliefertes Zubehör	
Universalblech mit PerfectClean HUBB 71	1
Back- und Bratrost mit PerfectClean HBBR 71	1
Herausnehmbare Aufnahmegitter (Paar)	1
Gelochte Edelstahl-Garbehälter	1
Ungelochte Edelstahl Garbehälter	1
HydroClean Reiniger	1
Entkalkungstabletten	2
Verfügbare Displaysprachen	
Verfügbare Displaysprachen durch MultiLingua	bahasa malaysia, dansk, deutsch, english, español, français, hrvatski, italiano, magyar, nederlands, norsk, polski, português, русский, română, slovenčina, slovensčina, srpski, suomi, svenska, türkçe, українська, čeština, ελληνικά,

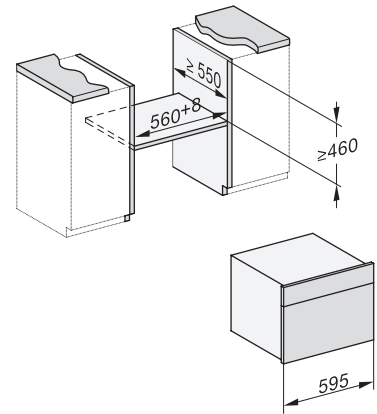
DGC 7440 HCX Pro 125 Gala Ed
 Griffloser Kompakt-Dampfbackofen
 zum Dampfgaren, Backen, Braten mit Vernetzung + HydroClean.



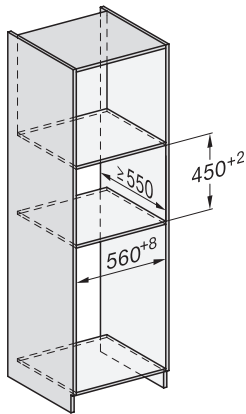
ESW7x20, DGC7x4xHCPro, DGC7x4xHCXPro, Skizze



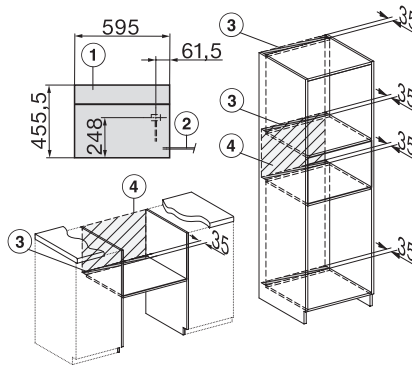
ESW7x10, DGC7x4xHCPro, DGC7x4xHCXPro, Skizze



Einbau DG DGM DGC XL Unterbau, Skizze

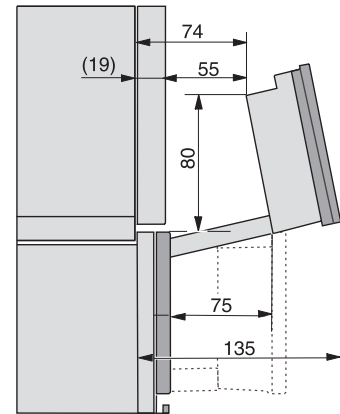


DGC7x4x Einbau Hochschrank, Skizze

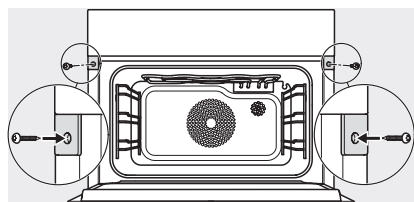


DGC7x40 Anschlüsse und Belüftung 45cm, Skizze

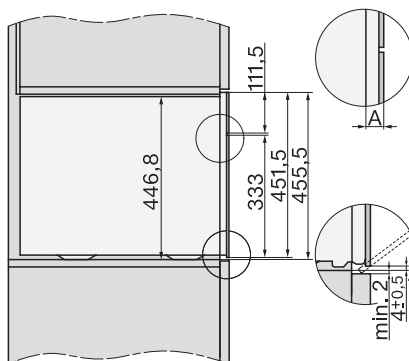
1) Ansicht von vorne, 2) Netzanschlussleitung, L=2.000 mm, 3) Lüftungsausschnitt min. 180 cm², 4) kein Anschluss in diesem Bereich



DGC7x4x Schwenkbereich der Blende, Skizze



Verschraubung DGC XL, Skizze



DGC7x6x X mit und ohne Griff Seitenansicht, Skizze

A) 22 mm Glas, 23,3 mm Edelstahl