

ESW 7010 125 Gala Ed

Grifflose Gourmet-Wärmeschublade in 14cm Höhe

zum Vorwärmen von Geschirr, zum Speisen Warmhalten und Niedertemperaturgaren.



- Der ultimative Genuss – Niedertemperaturgaren
- Immer die richtige Temperatur – vier Betriebsarten
- Komfortabel und einfach – Touch-Bedienung
- Einfachste Öffnung der Schublade – Push2open
- Sicher ist sicher – Timerfunktion mit automatischem Abschalten

EAN: 4002516719915 / Materialnummer: 12305270 / Alte Materialnummer: 30701050D

<b>Jubiläumsaktion</b>	
125 Gala Edition	•
<b>Jubiläumsaktion</b>	
Jubiläumsmodelle 125	•
<b>Bauform und Design</b>	
Gourmet-Wärmeschublade	•
ArtLine	•
Grifflos	•
Farbe	Obsidianschwarz matt
<b>Betriebsarten</b>	
Tassen wärmen	•
Teller wärmen	•
Speisen warmhalten	•
Niedertemperaturgaren	•
<b>Bedienkomfort</b>	
Vernetzung mit Miele@home	•
Fassungsvermögen	Menügeschirr für 6 Personen
Push2open Mechanismus	•
Vollauszug für einfaches Be- und Entladen	•
Bedienleiste mit Sensortasten	•
Bedienleiste mit Symbolbeschriftung	•
Stopp-Programmierung	•
Timerfunktion	•
Sabbat Programm	•
<b>Effizienz und Nachhaltigkeit</b>	
Leistungsaufnahme im Aus-Zustand in W	0,5
Leistungsaufnahme im Stand-by Modus in W	1,0
Leistungsaufnahme im vernetzten Bereitschaftsbetrieb in W	2,0
Zeitdauer bis automatisches Schalten in Aus-Zustand in min	20
Zeitdauer bis automatisches Schalten in Bereitschaftsbetrieb in min	20
Zeitdauer bis automatisches Schalten in vernetzten Bereitschaftsbetrieb in min	20
<b>Pflegekomfort</b>	
Flächenbündige Bedienleiste	•
<b>Sicherheit</b>	
Kühle Front	•
Antirutschauflage	•
Sicherheitsausschaltung	•
<b>Technische Daten</b>	
Temperaturen min. in °C	40
Temperaturen max. in °C	85
Gerätebreite in mm	595
Gerätehöhe in mm	141
Gerätetiefe in mm	570
Nutzbare Innenhöhe in mm	80
Gesamtanschlusswert in kW	0,70
Spannung in V	230
Frequenz in Hz	50-60

ESW 7010 125 Gala Ed

Grifflose Gourmet-Wärmeschublade in 14cm Höhe

zum Vorwärmen von Geschirr, zum Speisen Warmhalten und Niedertemperaturgaren.



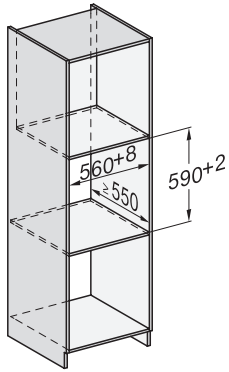
EAN: 4002516719915 / Materialnummer: 12305270 / Alte Materialnummer: 30701050D

Absicherung in A	10
Phasenanzahl	1
Anschlusskabel mit Stecker	•
Länge der elektrischen Zuleitung in m	2,0
<b>Mitgeliefertes Zubehör</b>	
Antirutschauflage	1

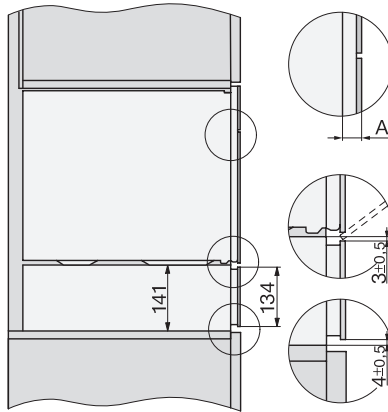
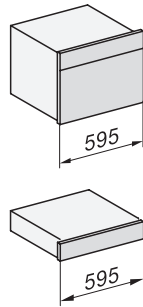
## ESW 7010 125 Gala Ed

Grifflose Gourmet-Wärmeschublade in 14cm Höhe

zum Vorwärmen von Geschirr, zum Speisen Warmhalten und Niedertemperaturgaren.

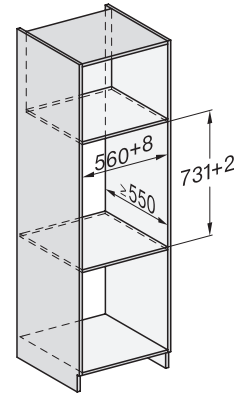


ESW7x10, DGC7x4xHCPro, DGC7x4xHCXPro, Skizze

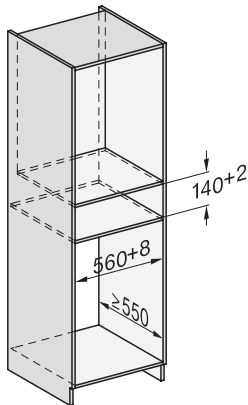
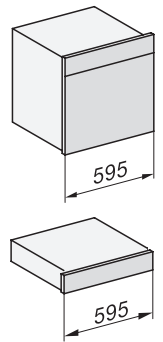


Seitenansicht\_DG\_DGM\_ESW7x10\_EVS7010, Skizze

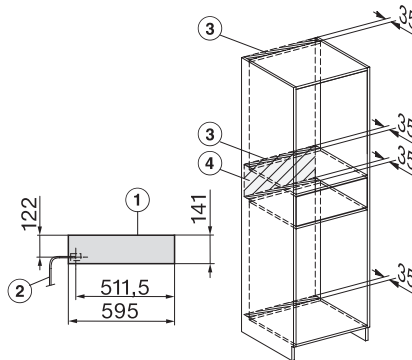
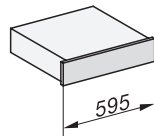
A) 22 mm Glas, 23,3 mm Edelstahl



Einbau\_DGC\_XXL\_ESW7x10\_EVS7010, Skizze

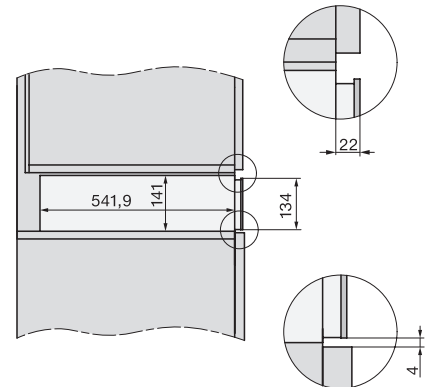


Einbau ESW7x10 EVS7010, Skizze



Installation ESW7x10, Skizze, EU, AU, GB

1) Ansicht von vorne, 2) Netzanschlussleitung, L=2.000 mm, 3) Lüftungsauschnitt min. 180 cm<sup>2</sup>, 4) kein Anschluss in diesem Bereich



Seitenansicht ESW7x10 EVS7010, Skizze