

K 7125 E
Einbau-Kühlschrank
mit LED-Beleuchtung und SuperKühlen für mehr Komfort.



- Optimale und wartungsfreie Ausleuchtung des Innenraums mit LED
- Lebensmittel schnell herunterkühlen dank SuperKühlen Automatik

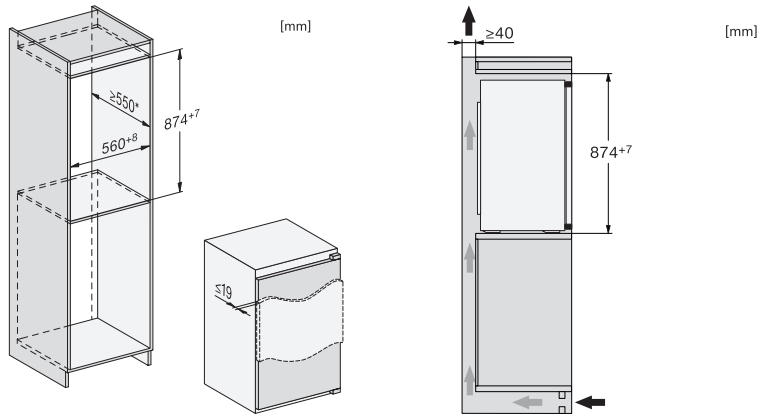


EAN: 4002516664239 / Materialnummer: 12269690 / Alte Materialnummer: 36712505EU1

| | |
|--|-------------|
| Gerätekategorie | |
| Kühlschrank | • |
| Bauform | |
| Einbaugerät | • |
| Einbaugerät integriert | • |
| Türanschlag | rechts |
| Türanschlag wechselbar | • |
| Design | |
| Beleuchtung Kühlzone | LED |
| Steuerung | |
| Bedienkonzept | EasyControl |
| Kühlteil abschaltbar | Nein |
| Unabhängige Temperaturregelung der Kühl- und Gefrierzone | Nein |
| SuperKühlen | • |
| Anzahl Temperaturzonen | 1 |
| Party-Modus | • |
| Kühlgerät/-zone | |
| Anzahl der Abstellflächen | 3 |
| Anzahl VeggieBoxen | 1 |
| Anzahl Innentürabsteller für Konserven | 1 |
| Innentürabsteller für Flaschen | 1 |
| Innentürabsteller | 2 |
| Effizienz und Nachhaltigkeit | |
| Energieeffizienzklasse (A – G) | E |
| Energieverbrauch pro Jahr in kWh | 92,00 |
| Energieverbrauch in 24 h in kWh | 0,25 |
| Sicherheit | |
| Akustischer Türalarm | • |
| Technische Daten | |
| Nischenhöhe in mm min. | 874 |
| Nischentiefe in mm | 550 |
| Gerätebreite in mm | 541 |
| Gerätehöhe in mm | 874 |
| Gerätetiefe in mm | 548 |
| Gewicht in kg | 30,6 |
| Befestigungstechnik | Festtür |
| Max. Türfrontgewicht Kühlteil in kg | 19 |
| Klimaklasse | SN-ST |
| Kühlzone in l | 136 |
| 4-Sterne-Gefrierzone in l | 0 |
| Gesamtnutzzinhalt in l | 136 |
| Luftschallemissionsklasse (A-D) | B |
| Luftschallemissionen in dB(A) re1pW | 35 |
| Stromaufnahme in Milliampere (mA) | 700 |
| Spannung in V | 220-240 |
| Absicherung in A | 10 |
| Phasenanzahl | 1 |
| Frequenz in Hz | 50 |
| Länge der elektrischen Zuleitung in m | 2,3 |
| Mitgeliefertes Zubehör | |
| Eierablage | • |

K 7125 E
Einbau-Kühlschrank
mit LED-Beleuchtung und SuperKühlen für mehr Komfort.

K 7125 E Einbau-Kühlschrank mit LED-Beleuchtung und SuperKühlen für mehr Komfort.



K7118D, K7128D, K7116E, K7126E, K7117D, K7127D,
K7115E, K7125E, Einbau (*Fußnote) (Skizze)

K7118D, K7128D, K7116E, K7126E, K7117D, K7127D,
K7115E, K7125E, Seitenansicht (Skizze)

*Der deklarierte Energieverbrauch wurde mit einer Nischentiefe von 560 mm ermittelt. Das Kältegerät ist bei einer Nischentiefe von 550 mm voll funktionsfähig, hat aber einen geringfügig höheren Energieverbrauch.