

KMDA 7473 FL-A Silence
Induktionskochfeld mit integriertem Dunstabzug
mit Silence Motor und 2 Flex-Bereichen für Abluftbetrieb



- Das leiseste TwoInOne bei Miele–Silence Motor
- Viel Platz – 4 großzügige Kochzonen inkl. 2 Flex-Bereiche
- Automatische Regulierung der Gebläsestufen – Con@ctivity
- Kompakte Steuerung per Zahlenreihe – ComfortSelect Plus
- Geeignet für flexible Abluftinstallationen

A⁺

EAN: 4002516638438 / Materialnummer: 12183190 / Alte Materialnummer: 26747378D

Bauform	
Induktionskochfeld mit integriertem Dunstabzug	•
Betriebsarten	
Abluft geführt mit nachkaufbaren Zubehör	DFK-xxxx, DMK 150-1
Umluft ungeführt (Plug&Play Installation)	Nein
Design	
Elegante Glaskeramikoberfläche	•
Flächenbündiger Einbau	•
Farbe der Glaskeramik	Schwarz
Aufliegender Einbau	•
Flächenbündiger Dunstabzug	•
Farbe Abdeckgitter	Edelstahl
Kochzonenausstattung	
Anzahl der Kochzonen	4
Anzahl der Kochbereiche	2
Maximale Anzahl Kochgeschirre	4
PowerFlex-Kochzonen	
Anzahl	4
Art	Flex-Kochzone
Durchmesser in mm	Ø 110-210
Leistung in W	2100
Booster in W	3000
1. Kochzone / Kochbereich	
Position	links
Art	Flex-Kochzone
Größe in mm	210x420
Max. Booster-Leistung in W	3700
Max. Leistung in W	3000
2. Kochzone / Kochbereich	
Position	rechts
Art	Flex-Kochzone
Größe in mm	210x420
Max. Booster-Leistung in W	3700
Max. Leistung in W	3000
Bedienkomfort	
Miele@home	•
Automatikfunktion Con@ctivity	•
Digitale Anzeige der Leistungsstufen	•
Anzeigefarbe	Gelb
Ankochautomatik	•
Warmhalten	•
Stop&Go-Funktion	•
Recall-Funktion	•
Abschaltautomatik	•
Permanente Topferkennung	•
Individuelle Einstellmöglichkeiten (z.B. Signaltöne)	•
Aktivkohlefilter-Sättigungsanzeige	•
Nachlaufzeit 5/15 Min.	•
Wischschutz	•
Fettfilter-Sättigungsanzeige	•

KMDA 7473 FL-A Silence

Induktionskochfeld mit integriertem Dunstabzug
mit Silence Motor und 2 Flex-Bereichen für Abluftbetrieb



EAN: 4002516638438 / Materialnummer: 12183190 / Alte Materialnummer: 26747378D

Kurzzeitwecker	•
Reinigungsfreundlicher Haubeninnenraum CleanCover	•
Effizienz und Nachhaltigkeit	
Energieeffizienzklasse (A+++ – D)	A+
ECO-Motor	•
Jährlicher Energieverbrauch in kWh/Jahr	31,5
Silence-Motor	•
Klasse für fluiddynamische Effizienz	A
Beleuchtungseffizienzklasse	-
Klasse für den Fettabscheidegrad	A
Pflegekomfort	
Leicht zu reinigende Glaskeramik	•
Filtersystem	
Anzahl spülmaschinengeeign. EDST-Metallfettfilter (10-lagig)	1
Abluft	
Luftleistung Stufe min. (m ³ /h) nach EN 61591	195
Luftleistung Stufe max. (m ³ /h) nach EN 61591	530
Luftleistung Intensivstufe (m ³ /h) nach EN 61591	610
Luftleistung Boosterstufe (m ³ /h)	610
Schalleistung Stufe min. (dB(A) re1pW) nach EN 60704-3	41,0
Schalleistung Stufe max. (dB(A) re1pW) nach EN 60704-3	64,0
Schalleistung Intensivstufe (dB(A) re1pW) n. EN 60704-3	67,0
Schalldruck Stufe min.(dB(A) re20µPa) nach EN 60704-2-13	27,0
Schalldruck Stufe max. (dB(A) re20µPa) nach EN 60704-2-13	50,0
Schalleistung Boosterstufe (dB(A) re1pW) n. EN 60704-3	67,0
Schalldruck Intensivstufe (dB(A) re20µPa) n. EN 60704-2-13	53,0
Schalldruck Boosterstufe (dB(A) re20µPa) n. EN 60704-2-13	53,0
Sicherheit	
Sicherheitsausschaltung	•
Verriegelungsfunktion	•
Inbetriebnahmesperre	•
Integriertes Kühlgebläse	•
Überhitzungsschutz	•
Restwärmeanzeige	•
Anschluss für Fensterkontaktschalter	•
Technische Daten	
Abmessungen in mm (Breite)	800
Abmessungen in mm (Höhe)	200
Abmessungen in mm (Tiefe)	520
Ausschnittmaße in mm (Breite) bei aufliegendem Einbau	780
Ausschnittmaße in mm (Tiefe) bei aufliegendem Einbau	500
Einbauhöhe mit Anschlusskasten in mm	200
Inneres Ausschnittmaß in mm (Breite) bei flächenbündigem Einbau	780
Gewicht in kg	15
Inneres Ausschnittmaß in mm (Tiefe) bei flächenbündigem Einbau	500

KMDA 7473 FL-A Silence
Induktionskochfeld mit integriertem Dunstabzug
mit Silence Motor und 2 Flex-Bereichen für Abluftbetrieb



EAN: 4002516638438 / Materialnummer: 12183190 / Alte Materialnummer: 26747378D

Äußeres Ausschnittmaß in mm (Breite) bei flächenbündigem Einbau 804

Gesamtanschlusswert in kW 7,50

Äußeres Ausschnittmaß in mm (Tiefe) bei flächenbündigem Einbau 524

Spannung in V 230

Frequenz in Hz 50-60

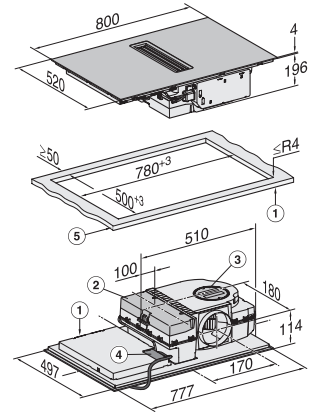
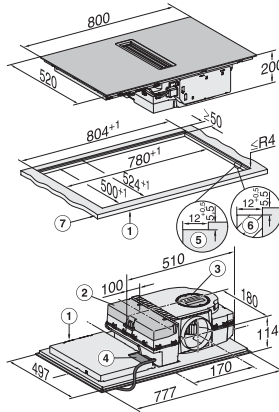
Länge der elektrischen Zuleitung in m 1,6

Mitgeliefertes Zubehör

Anschlusskabel Ja

KMDA 7473 FL-A Silence Induktionskochfeld mit integriertem Dunstabzug mit Silence Motor und 2 Flex-Bereichen für Abluftbetrieb

	Abluftbetrieb	Geführter Umluftbetrieb	Plug&Play-Betrieb
KMDA 7473 FR-A	✓	–	–
KMDA 7473 FR-U	–	✓	✓/✓
KMDA 7473 FL-A	✓	–	–
KMDA 7473 FL-U	–	✓	✓/✓



KMDA7473FL/FR – Betriebsmöglichkeiten

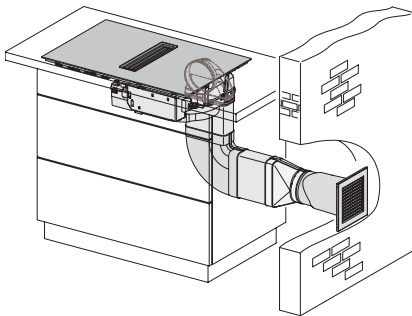
Möglich, Möglich – weiteres Zubehör notwendig, – Programmierung muss geändert werden – weiteres Zubehör notwendig

KMDA7272FL, KMDA7473FL – flächenbündig – Skizze

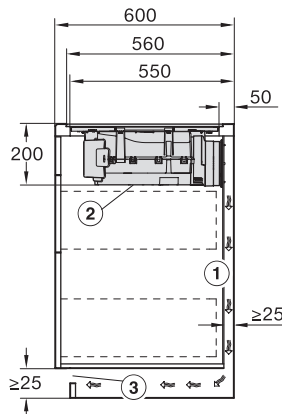
1) vorn, 2) abnehmbare Auffangwanne, 3) Reinigungsklappe, 4) Netzanschlusskasten mit Netzanschlussleitung, L = 1600 mm, 5) Stufenfräsung Naturstein-Arbeitsplatte, 6) Holzleiste 12 mm (kein mitgeliefertes Zubehör), 7) Dicke der Arbeitsplatte, Abluft- und geführter Umluftbetrieb: ≥ 10 mm, Plug&Play-Betrieb: ≥ 10 mm – ≤ 40 mm,

KMDA7272FL, KMDA7473FL – aufliegend – Skizze

1) vorn, 2) Abnehmbare Auffangwanne, 3) Reinigungsklappe, 4) Netzanschlusskasten mit Netzanschlussleitung, L = 1600 mm, 5) Dicke der Arbeitsplatte, Abluft- und geführter Umluftbetrieb: ≥ 10 mm – ≤ 40 mm

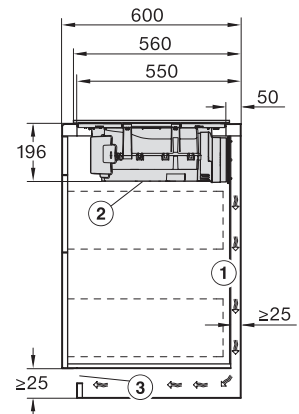


KMDA7272FL/FR, KMDA7473FL/FR – Abluft – Skizze



KMDA7272FL, KMDA7473FL – Skizze Seitenansicht flächenbündig, Plug&Play

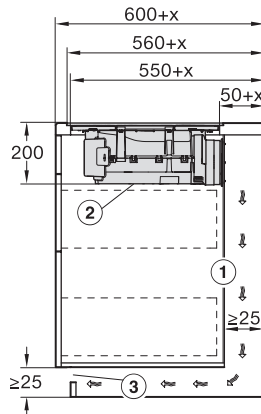
Für die Führung des Abluftkanals zwischen Korpuswand und einer angrenzenden Raumwand oder einem angrenzendem Möbel muss ein Mindestabstand von 25 mm eingehalten werden., Die abnehmbare Auffangwanne und die Reinigungsklappe müssen nach dem Einbau zugänglich sein., Der Querschnitt der Entlüftungsöffnung muss mindestens 425 cm² betragen.



KMDA7272FL, KMDA7473FL – Skizze Seitenansicht aufliegend, Plug&Play

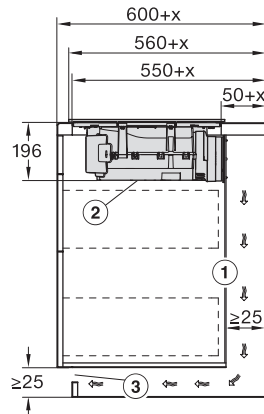
Für die Führung des Abluftkanals zwischen Korpuswand und einer angrenzenden Raumwand oder einem angrenzendem Möbel muss ein Mindestabstand von 25 mm eingehalten werden., Die abnehmbare Auffangwanne und die Reinigungsklappe müssen nach dem Einbau zugänglich sein., Der Querschnitt der Entlüftungsöffnung muss mindestens 425 cm² betragen.

KMDA 7473 FL-A Silence Induktionskochfeld mit integriertem Dunstabzug mit Silence Motor und 2 Flex-Bereichen für Abluftbetrieb



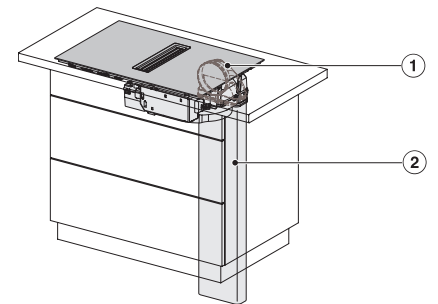
KMDA7272FL, KMDA7473FL – Skizze Seitenansicht flächebündig+X, Plug&Play

Für die Führung des Abluftkanals zwischen Korpuswand und einer angrenzenden Raumwand oder einem angrenzendem Möbel muss ein Mindestabstand von 25 mm eingehalten werden. Wenn die Korpusrückwand > 555 mm von der Arbeitsplattenfront entfernt ist, muss der Plug&Play-Adapter um ein Ergänzungset von Miele erweitert werden. Die abnehmbare Auffangwanne und die Reinigungsklappe müssen nach dem Einbau zugänglich sein. Der Querschnitt der Entlüftungsöffnung muss mindestens 425 cm² betragen., x Maß, um das die Arbeitsplattentiefe größer ist als 600 mm.



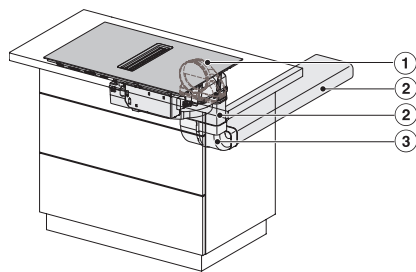
KMDA7272FL, KMDA7473FL – Skizze Seitenansicht aufliegend+X, Plug&Play

Für die Führung des Abluftkanals zwischen Korpuswand und einer angrenzenden Raumwand oder einem angrenzendem Möbel muss ein Mindestabstand von 25 mm eingehalten werden. Wenn die Korpusrückwand > 555 mm von der Arbeitsplattenfront entfernt ist, muss der Plug&Play-Adapter um ein Ergänzungset von Miele erweitert werden. Die abnehmbare Auffangwanne und die Reinigungsklappe müssen nach dem Einbau zugänglich sein. Der Querschnitt der Entlüftungsöffnung muss mindestens 425 cm² betragen., x Maß, um das die Arbeitsplattentiefe größer ist als 600 mm.



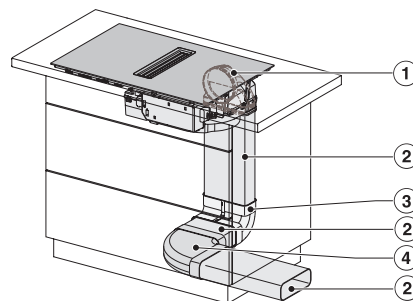
KMDA7272FL/FR, KMDA7473FL/FR – Einbauvariante 1 Basis – Skizze

1) DFK-AK 90, 2) DFK-R 1000



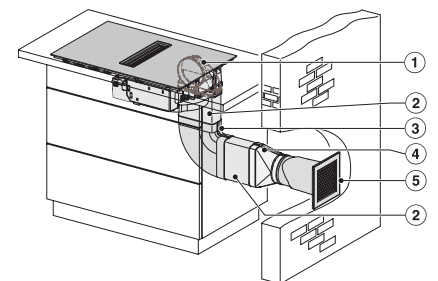
KMDA7272FL/FR, KMDA7473FL/FR – Einbauvariante 2 Basis – Skizze

1) DFK-AK 90, 2) DFK-R 1000, 3) DFK-BV 90



KMDA7272FL/FR, KMDA7473FL/FR – Einbauvariante 3 Basis – Skizze

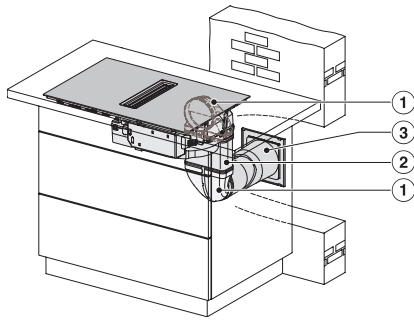
1) DFK-AK 90, 2) DFK-R 1000, 3) DFK-BV 90, 4) DFK-BH 90



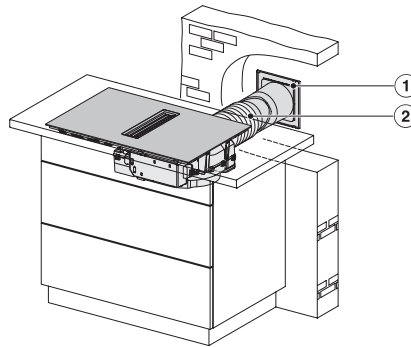
KMDA7272FL/FR, KMDA7473FL/FR – Einbauvariante 9 Abluft – Skizze

1) DFK-AK 90, 2) DFK-R 1000, 3) DFK-BH 90, 4) DFK-A, 5) DMK 150-1

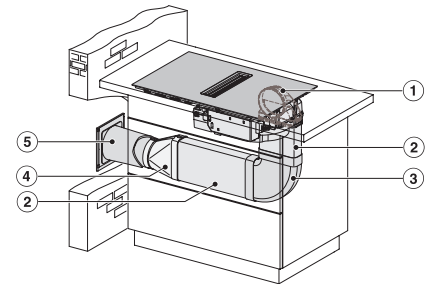
KMDA 7473 FL-A Silence
 Induktionskochfeld mit integriertem Dunstabzug
 mit Silence Motor und 2 Flex-Bereichen für Abluftbetrieb



KMDA7272FL/FR, KMDA7473FL/FR – Einbauvariante
 10 Abluft – Skizze
 1) DFK-AK 90, 2) DFK-R 1000, 3) DMK 150-1



KMDA7272FL/FR, KMDA7473FL/FR – Einbauvariante
 11 Abluft – Skizze
 1) DMK 150-1, 2) Flexschlauch



KMDA7272FL/FR, KMDA7473FL/FR – Einbauvariante
 12 Abluft – Skizze
 1) DFK-AK 90, 2) DFK-R 1000, 3) DFK-BH 90, 4) DFK-A,
 5) DMK 150-1