

KMDA 7473 FR-A Silence

Induktionskochfeld mit integriertem Dunstabzug
mit Silence Motor und 2 Flex-Bereichen für Abluftbetrieb



- Das leiseste TwoInOne bei Miele– Silence Motor
- Viel Platz – 4 großzügige Kochzonen inkl. 2 Flex-Bereiche
- Automatische Regulierung der Gebläsestufen – Con@ctivity
- Kompakte Steuerung per Zahlenreihe – ComfortSelect Plus
- Geeignet für flexible Abluftinstallationen (z. B. mit DFKS-AR)



EAN: 4002516638421 / Materialnummer: 12183170 / Alte Materialnummer: 26747308D

Bauform	
Induktionskochfeld mit integriertem Dunstabzug	•
Betriebsarten	
Abluft geführt mit nachkaufbarem Zubehör	DFK-xxxx,DMK 150-1
Umluft geführt mit nachkaufbarem Zubehör	Abluft
Design	
Elegante Glaskeramikoberfläche	•
Aufliegender Einbau	•
Farbe der Glaskeramik	Schwarz
Edelstahlrahmen	•
Flächenbündiger Dunstabzug	•
Farbe Abdeckgitter	Edelstahl
Kochzonenausstattung	
Anzahl der Kochzonen	4
Anzahl der Kochbereiche	2
Maximale Anzahl Kochgeschirre	4
Flex-Kochzonen	
Anzahl	4
Art	Flex-Kochzone
Größe in mm	Ø 110-210
Max. Leistung in W	2100
Max. Booster-Leistung in W	3000
1. Kochzone / Kochbereich	
Position	links
Art	Flex-Kochzone
Größe in mm	210x420
Max. Booster-Leistung in W	3700
Max. Leistung in W	3000
2. Kochzone / Kochbereich	
Position	rechts
Art	Flex-Kochzone
Größe in mm	210x420
Max. Booster-Leistung in W	3700
Max. Leistung in W	3000
Bedienkomfort	
Vernetzung mit Miele@home	•
Automatikfunktion Con@ctivity	•
Digitale Anzeige der Leistungsstufen	•
Bedienung über Sensortasten	ComfortSelect Plus
Anzeigefarbe	Gelb
Permanente Topferkennung	•
Aktivkohlefilter-Sättigungsanzeige	•
Nachlaufzeit 5/15 Min.	•
Stop&Go-Funktion	•
Wischschutz	•
Recall-Funktion	•
Fettfilter-Sättigungsanzeige	•
Kurzzeitwecker	•

KMDA 7473 FR-A Silence

Induktionskochfeld mit integriertem Dunstabzug
mit Silence Motor und 2 Flex-Bereichen für Abluftbetrieb



EAN: 4002516638421 / Materialnummer: 12183170 / Alte Materialnummer: 26747308D

Abschaltautomatik	•
Ankochautomatik	•
Warmhalten	•
Individuelle Einstellmöglichkeiten (z.B. Signaltöne)	•
Effizienz und Nachhaltigkeit	
Energieeffizienzklasse (A+++ – D)	A+
ECO-Motor	•
Jährlicher Energieverbrauch in kWh/Jahr	31,5
Silence-Motor	•
Klasse für fluiddynamische Effizienz	A
Beleuchtungseffizienzklasse	NA
Klasse für den Fettabscheidegrad	A
Pflegekomfort	
Leicht zu reinigende Glaskeramik	•
Reinigungsfreundlicher Haubeninnenraum CleanCover	•
Filtersystem	
Anzahl spülmaschinengeeign. EDST-Metalfettfilter (10-lagig)	1
Abluft	
Luftleistung Stufe min. (m ³ /h) nach EN 61591	195
Luftleistung Stufe max. (m ³ /h) nach EN 61591	530
Luftleistung Intensivstufe (m ³ /h) nach EN 61591	610
Luftleistung Boosterstufe (m ³ /h)	610
Schalleistung Stufe min. (dB(A) re1pW) nach EN 60704-3	41,0
Schalleistung Stufe max. (dB(A) re1pW) nach EN 60704-3	64,0
Schalleistung Intensivstufe (dB(A) re1pW) n. EN 60704-3	70,0
Schalldruck Stufe min. (dB(A) re20µPa) nach EN 60704-2-13	27,0
Schalldruck Stufe max. (dB(A) re20µPa) nach EN 60704-2-13	50,0
Schalleistung Boosterstufe (dB(A) re1pW) n. EN 60704-3	70,0
Schalldruck Intensivstufe (dB(A) re20µPa) n. EN 60704-2-13	53,0
Schalldruck Boosterstufe (dB(A) re20µPa) n. EN 60704-2-13	53,0
Sicherheit	
Sicherheitsausschaltung	•
Verriegelungsfunktion	•
Inbetriebnahmesperre	•
Integriertes Kühlgebläse	•
Überhitzungsschutz	•
Restwärmeanzeige	•
Anschluss für Fensterkontaktschalter	•
Technische Daten	
Abmessungen in mm (Breite)	800
Abmessungen in mm (Höhe)	201
Abmessungen in mm (Tiefe)	520
Ausschnittmaße in mm (Breite) bei aufliegendem Einbau	780
Ausschnittmaße in mm (Tiefe) bei aufliegendem Einbau	500
Einbauhöhe mit Anschlusskasten in mm	194

KMDA 7473 FR-A Silence

Induktionskochfeld mit integriertem Dunstabzug
mit Silence Motor und 2 Flex-Bereichen für Abluftbetrieb

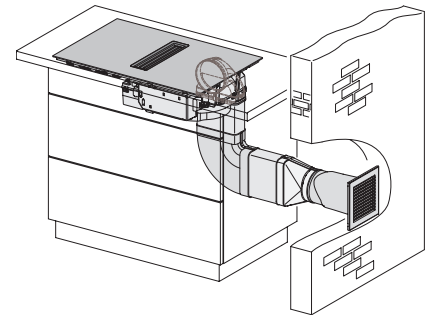
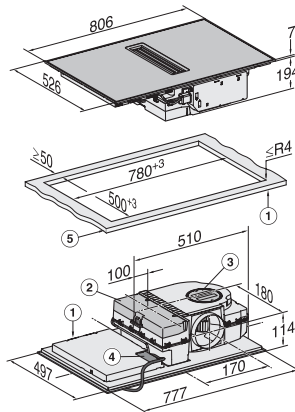


EAN: 4002516638421 / Materialnummer: 12183170 / Alte Materialnummer: 26747308D

Gewicht in kg	16
Gesamtanschlusswert in kW	7,50
Spannung in V	230
Frequenz in Hz	50-60
Länge der elektrischen Zuleitung in m	1,6
Mitgeliefertes Zubehör	
Anschlusskabel	Ja

KMDA 7473 FR-A Silence Induktionskochfeld mit integriertem Dunstabzug mit Silence Motor und 2 Flex-Bereichen für Abluftbetrieb

	Abluftbetrieb	Geführter Umluftbetrieb	Plug&Play-Betrieb
KMDA 7473 FR-A	✓	–	–
KMDA 7473 FR-U	–	✓	✓/✓
KMDA 7473 FL-A	✓	–	–
KMDA 7473 FL-U	–	✓	✓/✓



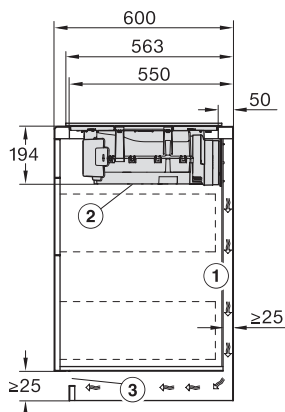
KMDA7473FL/FR – Betriebsmöglichkeiten

☐☐ Möglich, ☐☐ Möglich – weiteres Zubehör notwendig, – Programmierung muss geändert werden – weiteres Zubehör notwendig

KMDA7272FR, KMDA7473FR – aufliegend – Skizze

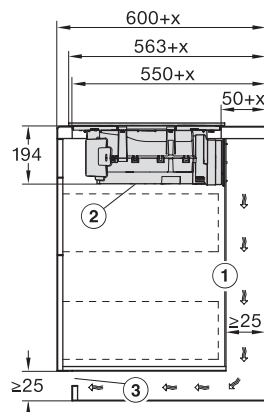
1) vorn, 2) abnehmbare Auffangwanne, 3) Reinigungsklappe, 4) Netzanschlusskasten mit Netzanschlussleitung, L = 1600 mm, 5) Dicke der Arbeitsplatte, Abluft- und geführter Umluftbetrieb: ≥ 10 mm, Plug&Play-Betrieb: ≥ 10 mm – ≤ 40 mm,

KMDA7272FL/FR, KMDA7473FL/FR – Abluft – Skizze



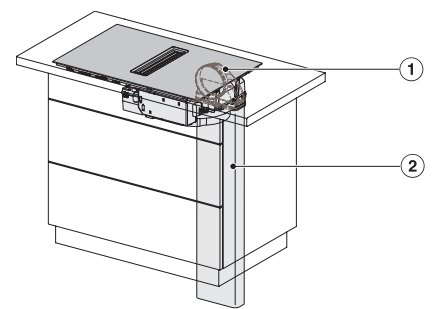
KMDA7272FR, KMDA7473FR – Skizze Seitenansicht aufliegend, Plug&Play

☐☐ Für die Führung des Abluftkanals zwischen Korpuswand und einer angrenzenden Raumwand oder einem angrenzenden Möbel muss ein Mindestabstand von 25 mm eingehalten werden., ☐☐ Die abnehmbare Auffangwanne und die Reinigungsklappe müssen nach dem Einbau zugänglich sein., ☐☐ Der Querschnitt der Entlüftungsöffnung muss mindestens 425 cm² betragen.



KMDA7272FR, KMDA7473FR – Skizze Seitenansicht aufliegend+X, Plug&Play

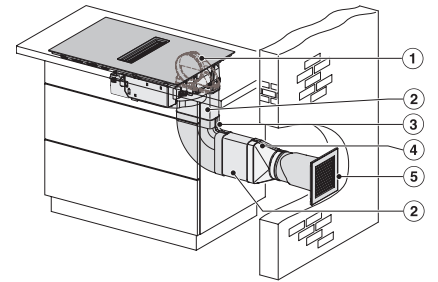
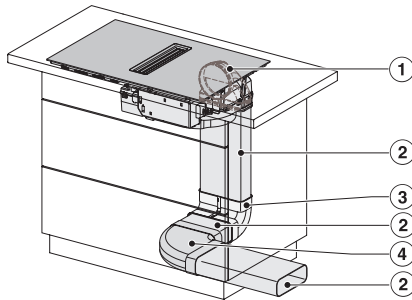
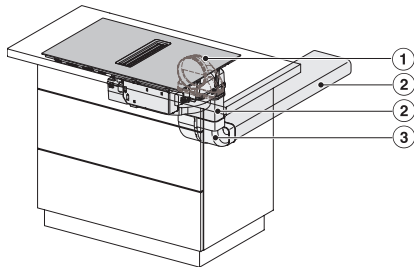
☐☐ Für die Führung des Abluftkanals zwischen Korpuswand und einer angrenzenden Raumwand oder einem angrenzenden Möbel muss ein Mindestabstand von 25 mm eingehalten werden. Wenn die Korpusrückwand > 555 mm von der Arbeitsplattenfront entfernt ist, muss der Plug&Play-Adapter um ein Ergänzungset von Miele erweitert werden., ☐☐ Die abnehmbare Auffangwanne und die Reinigungsklappe müssen nach dem Einbau zugänglich sein., ☐☐ Der Querschnitt der Entlüftungsöffnung muss mindestens 425 cm² betragen., , x Maß, um das die Arbeitsplattentiefe größer ist als 600 mm.



KMDA7272FL/FR, KMDA7473FL/FR – Einbauvariante 1 Basis – Skizze

1) DFK-AK 90, 2) DFK-R 1000

KMDA 7473 FR-A Silence
 Induktionskochfeld mit integriertem Dunstabzug
 mit Silence Motor und 2 Flex-Bereichen für Abluftbetrieb



KMDA7272FL/FR, KMDA7473FL/FR – Einbauvariante
 2 Basis – Skizze

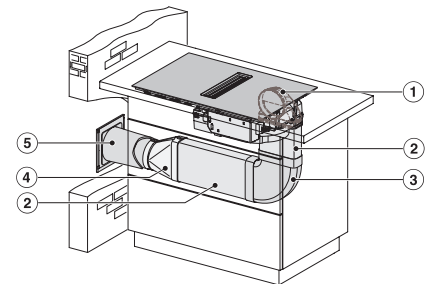
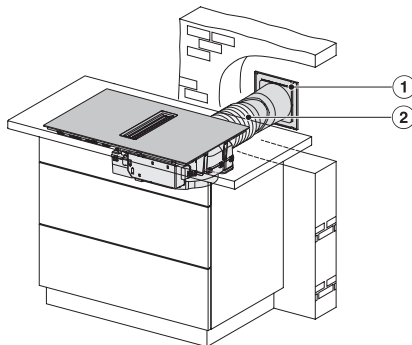
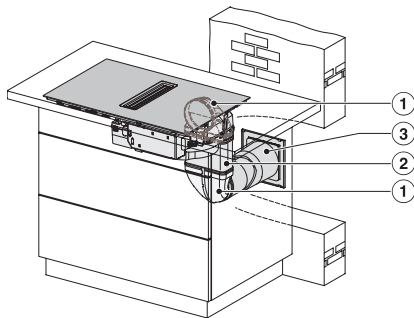
1) DFK-AK 90, 2) DFK-R 1000, 3) DFK-BV 90

KMDA7272FL/FR, KMDA7473FL/FR – Einbauvariante
 3 Basis – Skizze

1) DFK-AK 90, 2) DFK-R 1000, 3) DFK-BV 90, 4) DFK-
 BH 90

KMDA7272FL/FR, KMDA7473FL/FR – Einbauvariante
 9 Abluft – Skizze

1) DFK-AK 90, 2) DFK-R 1000, 3) DFK-BH 90, 4) DFK-A,
 5) DMK 150-1



KMDA7272FL/FR, KMDA7473FL/FR – Einbauvariante
 10 Abluft – Skizze

1) DFK-AK 90, 2) DFK-R 1000, 3) DMK 150-1

KMDA7272FL/FR, KMDA7473FL/FR – Einbauvariante
 11 Abluft – Skizze

1) DMK 150-1, 2) Flexschlauch

KMDA7272FL/FR, KMDA7473FL/FR – Einbauvariante
 12 Abluft – Skizze

1) DFK-AK 90, 2) DFK-R 1000, 3) DFK-BH 90, 4) DFK-A,
 5) DMK 150-1