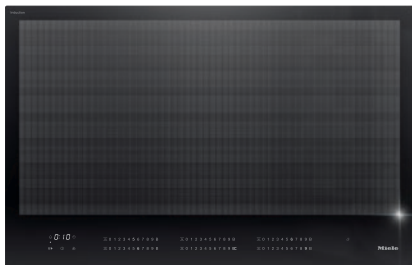


KM 7878-1 FL Diamond

Herdunabhängiges Induktionskochfeld

mit Vollflächeninduktion und DiamondFinish für langanhaltende Freude am Kochen



- Widerstandsfähig veredelt – DiamondFinish
- Intelligente Topferkennung – für bis zu 6 Kochgeschirre
- Intuitive Schnellanwahl durch Zahlenreihen – Smart Select White
- Kommunikation mit der Haube – Automatikfunktion Con@ctivity
- Rahmenlos für flächenbündigen oder aufliegenden Einbau

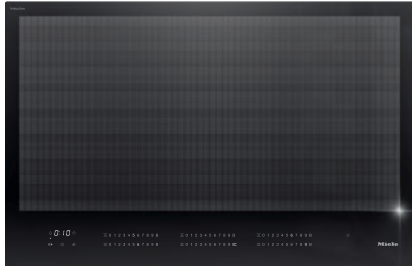
EAN: 4002516639251 / Materialnummer: 12158540 / Alte Materialnummer: 26787873D

Beheizungsart	
Beheizungsart	Induktion
Bauform	
Unabhängig vom Herd	•
Design	
Elegante Glaskeramikoberfläche	•
Flächenbündiger Einbau	•
Aufliegender/Flächenbündiger Einbau	–/•
Kratzresistente Oberfläche	DiamondFinish
Farbe der Glaskeramik	Graphitschwarz
Aufliegender Einbau	•
DiamondFinish	•
Kochzonenausstattung	
Anzahl der Kochbereiche	1
Maximale Anzahl Kochgeschirre	6
1. Kochzone / Kochbereich	
Position	frei wählbar
Art	Vollfläche
Größe in mm	740x380
Max. Booster-Leistung in W	3300
Max. Leistung in W	2600
Max. TwinBooster-Leistung in W	3650
Bedienkomfort	
Vernetzung mit Miele@home	•
Automatikfunktion Con@ctivity	•
Topf- und Topfgrößenerkennung	•
Bedienung über Sensortasten	SmartSelect
Anzeigefarbe	Weiß
Intelligente Topferkennung	•
Positionierhilfe	•
Stop&Go-Funktion	•
Wischschutz	•
Recall-Funktion	•
Kurzzeitwecker	•
Abschaltautomatik	•
Ankochautomatik	•
Warmhalten	•
Individuelle Einstellmöglichkeiten (z.B. Signaltöne)	•
Effizienz und Nachhaltigkeit	
Leistungsaufnahme im Aus-Zustand in W	0,5
Leistungsaufnahme im Stand-by Modus in W	1,0
Leistungsaufnahme im vernetzten Bereitschaftsbetrieb in W	2,0
Zeitdauer bis automatisches Schalten in Aus-Zustand in min	20
Zeitdauer bis automatisches Schalten in Bereitschaftsbetrieb in min	20
Zeitdauer bis automatisches Schalten in vernetzten Bereitschaftsbetrieb in min	20

KM 7878-1 FL Diamond

Herdunabhängiges Induktionskochfeld

mit Vollflächeninduktion und DiamondFinish für langanhaltende Freude am Kochen



EAN: 4002516639251 / Materialnummer: 12158540 / Alte Materialnummer: 26787873D

Pflegekomfort

Leicht zu reinigende Glaskeramik

•

Sicherheit

Sicherheitsausschaltung

•

Verriegelungsfunktion

•

Inbetriebnahmesperre

•

Integriertes Kühlgebläse

•

Überhitzungsschutz

•

Restwärmeanzeige

•

Technische Daten

Abmessungen (H x B x T) in mm 51 x 800 x 520

Abmessungen in mm (Breite) 800

Abmessungen in mm (Höhe) 51

Abmessungen in mm (Tiefe) 520

Ausschnittmaße in mm (Breite) bei aufliegendem Einbau 780 mm

Ausschnittmaße in mm (Tiefe) bei aufliegendem Einbau 500 mm

Einbauhöhe mit Anschlusskasten in mm 51

Inneres Ausschnittmaß in mm (Breite) bei flächenbündigem Einbau 780

Gewicht in kg 19

Inneres Ausschnittmaß in mm (Tiefe) bei flächenbündigem Einbau 500

Äußeres Ausschnittmaß in mm (Breite) bei flächenbündigem Einbau 804

Gesamtanschlusswert in kW 11,00

Äußeres Ausschnittmaß in mm (Tiefe) bei flächenbündigem Einbau 524

Länge der elektrischen Zuleitung in m 1,4

Spannung in V 230

Frequenz in Hz 50-60

Mitgeliefertes Zubehör

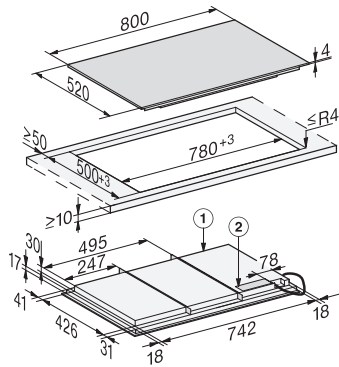
Anschlusskabel

Ja

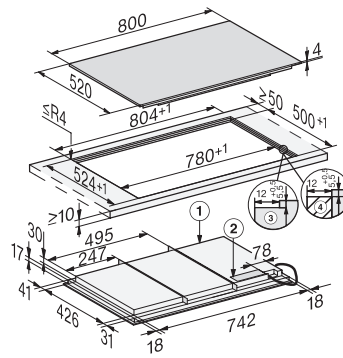
KM 7878-1 FL Diamond

Herdunabhängiges Induktionskochfeld

mit Vollflächeninduktion und DiamondFinish für langanhaltende Freude am Kochen



KM7678FL, KM7678-2FL, KM7878FL, KM7878-1FLDiamond, KM7878-2FLDiamond – aufliegend (Skizze)
1) vorn, 2) Netzanschlusskasten mit Netzanschlussleitung, L = 1440 mm, wird dem Gerät lose beigelegt



KM7678FL, KM7678-2FL, KM7878FL, KM7878-1FLDiamond, KM7878-2FLDiamond – flächenbündig (Skizze)

1) vorn, 2) Netzanschlusskasten mit Netzanschlussleitung, L = 1440 mm, wird dem Gerät lose beigelegt, 3) Stufenfräsung Natursteinarbeitsplatte, 4) Holzleiste 12 mm (kein mitgeliefertes Zubehör)