

## H 2466 BP ACTIVE

### Backofen

im modernen Design mit Vernetzung und Pyrolyse zum günstigen Einstiegspreis.



- Klartextdisplay mit Bedienknöpfen – EasyControl Plus
- Geringster Reinigungsaufwand – Pyrolyse-Ausstattung
- Per WLAN vernetzbares Gerät – Miele@home
- Ganz einfach zum perfekten Ergebnis – Automatikprogramme

A+

EAN: 4002516622000 / Materialnummer: 12144220 / Alte Materialnummer: 22246605D

<b>Bauform und Design</b>	
Einbau-Backofen	•
Gerätefarbe	Obsidianschw.EL
<b>Genussvorteile</b>	
Schnell aufheizen	•
<b>Betriebsarten</b>	
AirFry	•
Automatikprogramme	•
Eco-Heißluft	•
Grillbetriebsarten	•
Grill	•
Heißluft Plus	•
Intensivbacken	•
Ober-/Unterhitze	•
Umluftgrill	•
<b>Bedienkomfort</b>	
Vernetzung mit Miele@home	•
Display	EasyControl Plus
Multilingua	•
Tageszeitanzeige	•
Kurzzeitwecker	•
Programmierung Garzeitanfang	•
Programmierung Garzeitende	•
Programmierung Garzeitdauer	•
Ist-Temperaturanzeige	•
Soll-Temperaturanzeige	•
Signalton bei Erreichen der Solltemperatur	•
Vorschlagstemperatur	•
Individuelle Einstellungen	•
<b>Effizienz und Nachhaltigkeit</b>	
Energieeffizienzklasse (A+++ – D)	A+
Leistungsaufnahme im Aus-Zustand in W	0,5
Leistungsaufnahme im Stand-by Modus in W	1,0
Leistungsaufnahme im vernetzten Bereitschaftsbetrieb in W	2,0
Zeitdauer bis automatisches Schalten in Bereitschaftsbetrieb in min	20
Zeitdauer bis automatisches Schalten in vernetzten Bereitschaftsbetrieb in min	20
Zeitdauer bis automatisches Schalten in Aus-Zustand in min	20
<b>Pflegekomfort</b>	
Pyrolytische Selbstreinigung	•
CleanGlass Tür	•
<b>Sicherheit</b>	
Gerätekühlsystem mit kühler Front	•
Sicherheitsausschaltung	•
Inbetriebnahmesperre	•
Türverriegelung im Pyrolysebetrieb	•
<b>Technische Daten</b>	
Garraumvolumen in l	76
Anzahl der Einschubebenen	5

## H 2466 BP ACTIVE

### Backofen

im modernen Design mit Vernetzung und Pyrolyse zum günstigen Einstiegspreis.



EAN: 4002516622000 / Materialnummer: 12144220 / Alte Materialnummer: 22246605D

Anzahl der Einschubebenen Garraum 1	5
Anzahl der Einschubebenen Garraum 2	5
Kennzeichnung der Einschubebenen	•
Garraumbelichtung	1 Halogen-Spot
Temperaturen in °C	30–300
Temperaturen min. in °C	30
Temperaturen max. in °C	300
Nischenbreite min. in mm	560
Nischenbreite max. in mm	568
Nischenhöhe min. in mm	590
Nischenhöhe max. in mm	595
Nischentiefe in mm	550
Gerätebreite in mm	595
Gerätehöhe in mm	596
Gerätetiefe in mm	568
Gewicht in kg	47,0
Gesamtanschlusswert in kW	3,60
Spannung in V	220-240
Frequenz in Hz	50
Absicherung in A	16
Phasenanzahl	1
Anschlusskabel mit Netzstecker	•
Länge der elektrischen Zuleitung in m	1,50
Leuchtmittel tauschen	Kunde
<b>Mitgeliefertes Zubehör</b>	
Universalblech mit PerfectClean	1
Back- und Bratrost	1
Herausnehmbare Aufnahmegitter (Paar)	1

## H 2466 BP ACTIVE

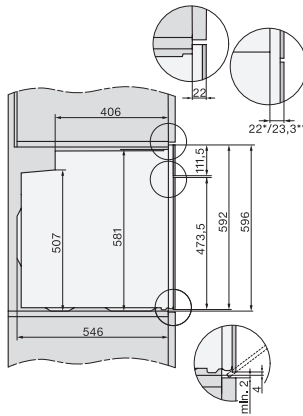
### Backofen

im modernen Design mit Vernetzung und Pyrolyse zum günstigen Einstiegspreis.



Installation H7000 XL, Skizze

1) Netzanschlussleitung, L=1500 mm, 2) In diesem Bereich kein Anschluss, 3) Lüftungsausschnitt min. 150 cm<sup>2</sup>



Seitenansicht H7000 XL, Skizze

22 mm – Glas, 23,3 mm – Edelstahl

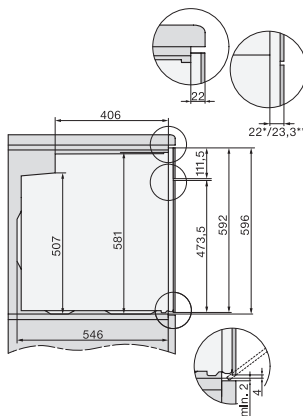


Einbau H7000 XL, Skizze



H226x-1B/BP/E/EP//IP, H2x6xB/BP, H7x6xB/BP/BPX, Skizze

Wenn der Backofen unter einem Kochfeld eingebaut werden soll, beachten Sie die Hinweise zum Einbau des Kochfeldes sowie die Einbauhöhe des Kochfeldes.



Seitenansicht H7000 XL Unterbau, Skizze

22 mm – Glas, 23,3 mm – Edelstahl



H2465B, H2465BP, H2466B, H2466BP, H2467B, H2467BP, H2468B, H2468BP – Skizze, Griffe

EU, 1) 399,6 mm, 2) 360 mm, 3) 45 mm, 4) 31,8 mm, 5) 32,5 mm, , EX, 1) 399,6 mm, 2) 360 mm, 3) 45 mm, 4) 31,8 mm, 5) 32,5 mm