

KMDA 7272 FL-U Silence

Induktionskochfeld mit integriertem Dunstabzug
mit Silence Motor und 4 einzelnen Kochzonen für Umluftbetrieb



- Das leiseste TwoInOne bei Miele – Silence Motor
- Flexible Installation – Plug&Play oder geführte Umluft
- Viel Platz – 4 runde Kochzonen
- Automatische Regulierung der Gebläsestufen – Con@ctivity
- Kompakte Steuerung per Zahlenreihe – ComfortSelect Plus

EAN: 4002516614579 / Materialnummer: 12121060 / Alte Materialnummer: 26727279D

Bauform	
Induktionskochfeld mit integriertem Dunstabzug	•
Betriebsarten	
Umluft geführt mit nachkaufbarem Zubehör	DFK-xxxx, DUU 1500, DUU 600
Umluft ungeführt (Plug&Play Installation)	Ja
Design	
Elegante Glaskeramikoberfläche	•
Flächenbündiger Einbau	•
Farbe der Glaskeramik	Schwarz
Aufliegender Einbau	•
Flächenbündiger Dunstabzug	•
Farbe Abdeckgitter	Schwarz
Kochzonenausstattung	
Anzahl der Kochzonen	4
Maximale Anzahl Kochgeschirre	4
1. Kochzone / Kochbereich	
Position	vorne links
Art	Vario-Kochzone
Größe in mm	Ø 110-220
Max. Booster-Leistung in W	3000
Max. Leistung in W	2300
2. Kochzone / Kochbereich	
Position	hinten links
Art	Vario-Kochzone
Größe in mm	Ø 100-190
Max. Booster-Leistung in W	2100
Max. Leistung in W	1400
3. Kochzone / Kochbereich	
Position	hinten rechts
Art	Vario-Kochzone
Größe in mm	Ø 110-220
Max. Leistung in W	2300
Max. Booster-Leistung in W	3000
4. Kochzone / Kochbereich	
Position	vorne rechts
Art	Vario-Kochzone
Größe in mm	Ø 100-190
Max. Leistung in W	1400
Max. Booster-Leistung in W	2100
Bedienkomfort	
Bedienung über Sensortasten	ComfortSelect Plus
Automatikfunktion Con@ctivity	•
Digitale Anzeige der Leistungsstufen	•
Anzeigefarbe	Gelb
Ankochautomatik	•
Warmhalten	•
Stop&Go-Funktion	•
Recall-Funktion	•
Abschaltautomatik	•

KMDA 7272 FL-U Silence

Induktionskochfeld mit integriertem Dunstabzug
mit Silence Motor und 4 einzelnen Kochzonen für Umluftbetrieb



EAN: 4002516614579 / Materialnummer: 12121060 / Alte Materialnummer: 26727279D

Permanente Topferkennung	•
Individuelle Einstellmöglichkeiten (z.B. Signaltöne)	•
Aktivkohlefilter-Sättigungsanzeige	•
Nachlaufzeit 5/15 Min.	•
Fettfilter-Sättigungsanzeige	•
Kurzzeitwecker	•
Reinigungsfreundlicher Haubeninnenraum CleanCover	•
Effizienz und Nachhaltigkeit	
ECO-Motor	•
Silence-Motor	•
Pflegekomfort	
Leicht zu reinigende Glaskeramik	•
Filtersystem	
Anzahl spülmaschinengeeign. EDST-Metallfettfilter (10-lagig)	1
Umluft	
Luftleistung Stufe min. (m ³ /h) nach EN 61591	145
Luftleistung Stufe max. (m ³ /h) nach EN 61591	465
Luftleistung Boosterstufe 1 (m ³ /h) nach EN 61591	510
Schalleistung Stufe min. (dB(A) re1pW) nach EN 60704-3	47,0
Schalleistung Stufe max. (dB(A) re1pW) nach EN 60704-3	68,0
Schalldruck Stufe min. (dB(A) re20µPa) nach EN 60704-2-13	34,0
Schalldruck Stufe max. (dB(A) re20µPa) nach EN 60704-2-13	55,0
Schalleistung Boosterstufe 1 (dB(A) re1pW) n. EN 60704-3	70,0
Schalldruck Boosterstufe 1 (dB(A) re20µPa) n. EN 60704-2-13	57,0
Sicherheit	
Sicherheitsausschaltung	•
Verriegelungsfunktion	•
Inbetriebnahmesperre	•
Integriertes Kühlgebläse	•
Überhitzungsschutz	•
Restwärmeanzeige	•
Technische Daten	
Abmessungen in mm (Breite)	800
Abmessungen in mm (Höhe)	200
Abmessungen in mm (Tiefe)	520
Ausschnittmaße in mm (Breite) bei aufliegendem Einbau	780
Ausschnittmaße in mm (Tiefe) bei aufliegendem Einbau	500
Einbauhöhe mit Anschlusskasten in mm	200
Inneres Ausschnittmaß in mm (Breite) bei flächenbündigem Einbau	780
Gewicht in kg	15
Inneres Ausschnittmaß in mm (Tiefe) bei flächenbündigem Einbau	500
Äußeres Ausschnittmaß in mm (Breite) bei flächenbündigem Einbau	804
Gesamtanschlusswert in kW	7,50
Äußeres Ausschnittmaß in mm (Tiefe) bei flächenbündigem Einbau	524

KMDA 7272 FL-U Silence

Induktionskochfeld mit integriertem Dunstabzug
mit Silence Motor und 4 einzelnen Kochzonen für Umluftbetrieb

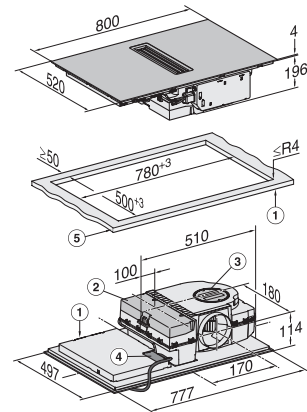
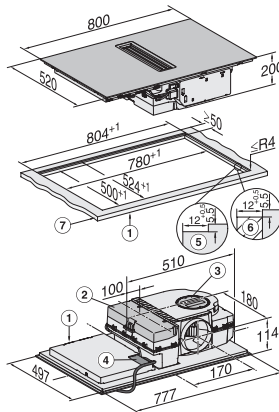


EAN: 4002516614579 / Materialnummer: 12121060 / Alte Materialnummer: 26727279D

Spannung in V	230
Frequenz in Hz	50-60
Länge der elektrischen Zuleitung in m	1,6
Mitgeliefertes Zubehör	
Anschlusskabel	Ja
Aktivkohlefilter für Umluft	•
Plug&Play Adapter	•

KMDA 7272 FL-U Silence Induktionskochfeld mit integriertem Dunstabzug mit Silence Motor und 4 einzelnen Kochzonen für Umluftbetrieb

	Abluftbetrieb	Geführter Umluftbetrieb	Plug&Play-Betrieb
KMDA 7272 FR-A	✓	–	–
KMDA 7272 FR-U	–	✓	✓/✓
KMDA 7272 FL-A	✓	–	–
KMDA 7272 FL-U	–	✓	✓/✓



KMDA7272FL/FR – Betriebsmöglichkeiten

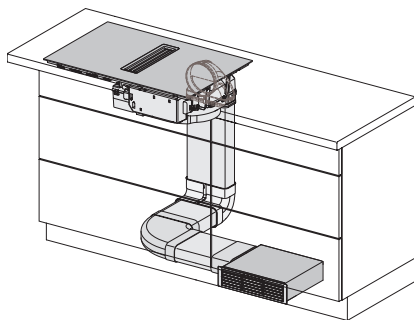
Möglich, Möglich – weiteres Zubehör notwendig, – Programmierung muss geändert werden – weiteres Zubehör notwendig

KMDA7272FL, KMDA7473FL – flächenbündig – Skizze

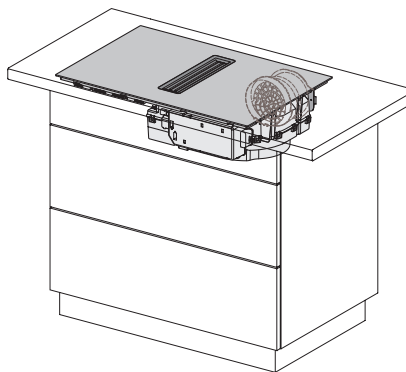
1) vorn, 2) abnehmbare Auffangwanne, 3) Reinigungsklappe, 4) Netzanschlusskasten mit Netzanschlussleitung, L = 1600 mm, 5) Stufenfräsung Naturstein-Arbeitsplatte, 6) Holzleiste 12 mm (kein mitgeliefertes Zubehör), 7) Dicke der Arbeitsplatte, Abluft- und geführter Umluftbetrieb: ≥ 10 mm, Plug&Play-Betrieb: ≥ 10 mm – ≤ 40 mm,

KMDA7272FL, KMDA7473FL – aufliegend – Skizze

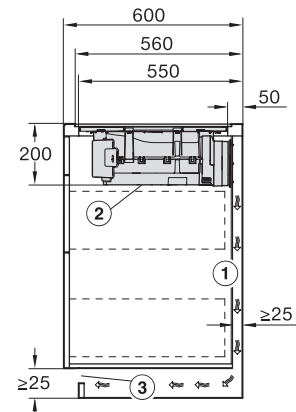
1) vorn, 2) Abnehmbare Auffangwanne, 3) Reinigungsklappe, 4) Netzanschlusskasten mit Netzanschlussleitung, L = 1600 mm, 5) Dicke der Arbeitsplatte, Abluft- und geführter Umluftbetrieb: ≥ 10 mm, Plug&Play-Betrieb: ≥ 10 mm – ≤ 40 mm



KMDA7272FL/FR, KMDA7473FL/FR – Umluft – Skizze



KMDA7272FL/FR, KMDA7473FL/FR – Plug&Play – Skizze

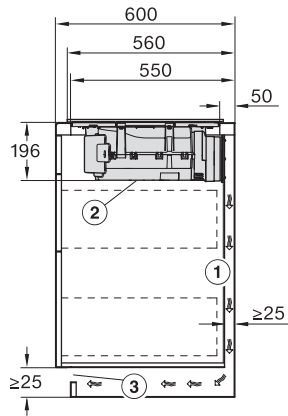


KMDA7272FL, KMDA7473FL – Skizze Seitenansicht flächenbündig, Plug&Play

Für die Führung des Abluftkanals zwischen Korpuswand und einer angrenzenden Raumwand oder einem angrenzendem Möbel muss ein Mindestabstand von 25 mm eingehalten werden., Die abnehmbare Auffangwanne und die Reinigungsklappe müssen nach dem Einbau zugänglich sein., Der Querschnitt der Entlüftungsöffnung muss mindestens 425 cm² betragen.

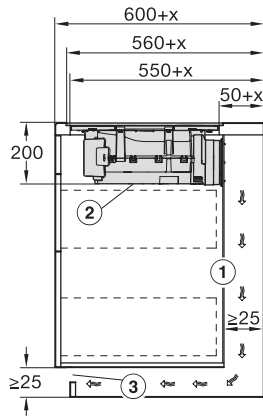
KMDA 7272 FL-U Silence

Induktionskochfeld mit integriertem Dunstabzug mit Silence Motor und 4 einzelnen Kochzonen für Umluftbetrieb



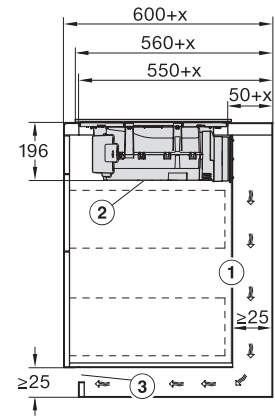
KMDA7272FL, KMDA7473FL – Skizze Seitenansicht aufliegend, Plug&Play

Für die Führung des Abluftkanals zwischen Korpuswand und einer angrenzenden Raumwand oder einem angrenzendem Möbel muss ein Mindestabstand von 25 mm eingehalten werden. Die abnehmbare Auffangwanne und die Reinigungsklappe müssen nach dem Einbau zugänglich sein. Der Querschnitt der Entlüftungsöffnung muss mindestens 425 cm² betragen.



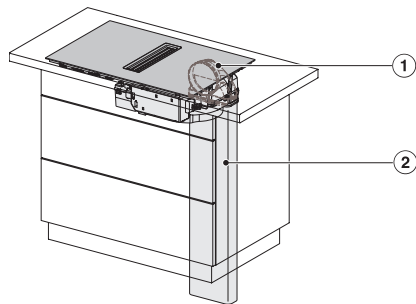
KMDA7272FL, KMDA7473FL – Skizze Seitenansicht flächenbündig+X, Plug&Play

Für die Führung des Abluftkanals zwischen Korpuswand und einer angrenzenden Raumwand oder einem angrenzendem Möbel muss ein Mindestabstand von 25 mm eingehalten werden. Wenn die Korpusrückwand > 555 mm von der Arbeitsplattenfront entfernt ist, muss der Plug&Play-Adapter um ein Ergänzungset von Miele erweitert werden. Die abnehmbare Auffangwanne und die Reinigungsklappe müssen nach dem Einbau zugänglich sein. Der Querschnitt der Entlüftungsöffnung muss mindestens 425 cm² betragen. , x Maß, um das die Arbeitsplattentiefe größer ist als 600 mm.



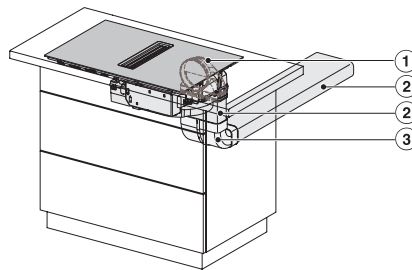
KMDA7272FL, KMDA7473FL – Skizze Seitenansicht aufliegend+X, Plug&Play

Für die Führung des Abluftkanals zwischen Korpuswand und einer angrenzenden Raumwand oder einem angrenzendem Möbel muss ein Mindestabstand von 25 mm eingehalten werden. Wenn die Korpusrückwand > 555 mm von der Arbeitsplattenfront entfernt ist, muss der Plug&Play-Adapter um ein Ergänzungset von Miele erweitert werden. Die abnehmbare Auffangwanne und die Reinigungsklappe müssen nach dem Einbau zugänglich sein. Der Querschnitt der Entlüftungsöffnung muss mindestens 425 cm² betragen. , x Maß, um das die Arbeitsplattentiefe größer ist als 600 mm.



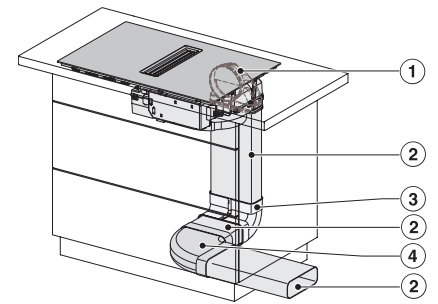
KMDA7272FL/FR, KMDA7473FL/FR – Einbauvariante 1 Basis – Skizze

1) DFK-AK 90, 2) DFK-R 1000



KMDA7272FL/FR, KMDA7473FL/FR – Einbauvariante 2 Basis – Skizze

1) DFK-AK 90, 2) DFK-R 1000, 3) DFK-BV 90

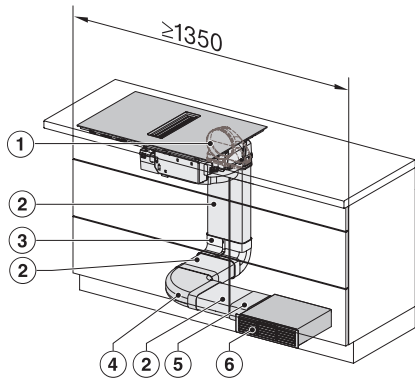


KMDA7272FL/FR, KMDA7473FL/FR – Einbauvariante 3 Basis – Skizze

1) DFK-AK 90, 2) DFK-R 1000, 3) DFK-BV 90, 4) DFK-BH 90

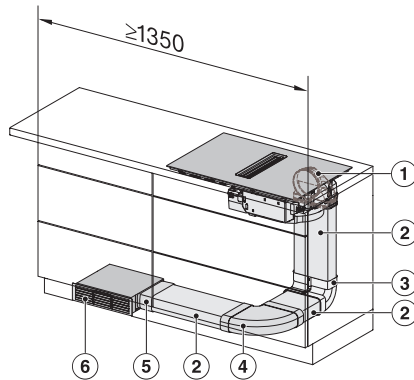
KMDA 7272 FL-U Silence

Induktionskochfeld mit integriertem Dunstabzug
mit Silence Motor und 4 einzelnen Kochzonen für Umluftbetrieb



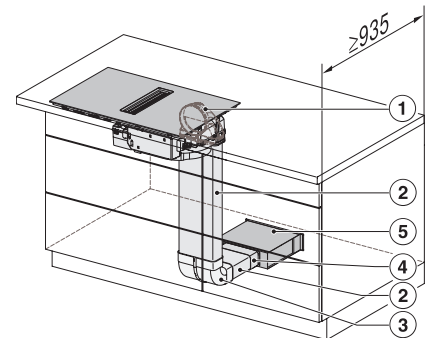
KMDA7272FL/FR, KMDA7473FL/FR – Einbauvariante
4 Umluft – Skizze

1) DFK-AK 90, 2) DFK-R 1000, 3) DFK-BV 90, 4) DFK-BH 90, 5) DFK-V, 6) DUU 1500, , Die Mindestbreite des Schrankes beträgt 1350 mm.



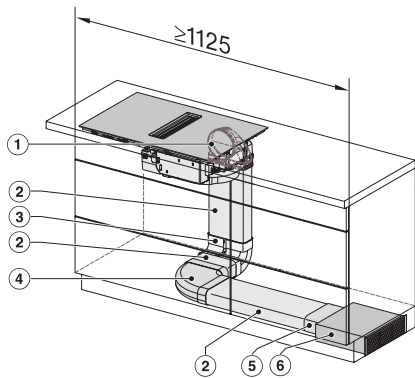
KMDA7272FL/FR, KMDA7473FL/FR – Einbauvariante
5 Umluft – Skizze

1) DFK-AK 90, 2) DFK-R 1000, 3) DFK-BV 90, 4) DFK-BH 90, 5) DFK-V, 6) DUU 1500, , Die Mindestbreite des Schrankes beträgt 1350 mm.



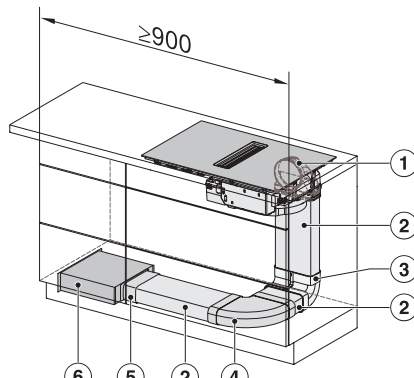
KMDA7272FL/FR, KMDA7473FL/FR – Einbauvariante
6 Umluft – Skizze

1) DFK-AK 90, 2) DFK-R 1000, 3) DFK-BV 90, 4) DFK-V, 5) DUU 1500, , Die Mindesttiefe des Schrankes beträgt 935 mm.



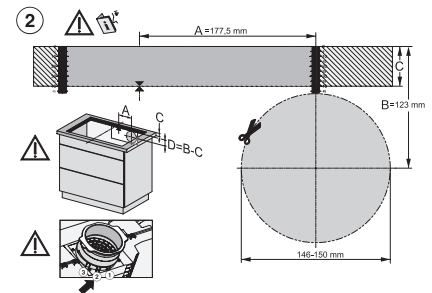
KMDA7272FL/FR, KMDA7473FL/FR – Einbauvariante
13 Umluft – Skizze

1) DFK-AK 90, 2) DFK-R 1000, 3) DFK-BV 90, 4) DFK-BH 90, 5) DFK-V, 6) DUU 1500, , Die Mindestbreite des Schrankes beträgt 1125 mm.

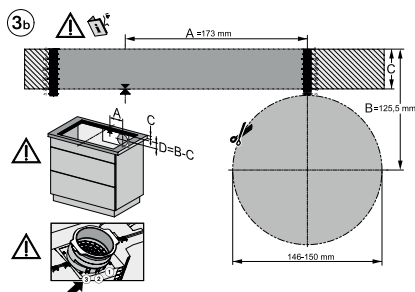


KMDA7272FL/FR, KMDA7473FL/FR – Einbauvariante
14 Umluft – Skizze

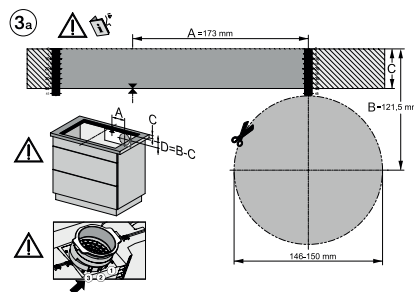
1) DFK-AK 90, 2) DFK-R 1000, 3) DFK-BV 90, 4) DFK-BH 90, 5) DFK-V, 6) DUU 1500, , Die Mindestbreite des Schrankes beträgt 900 mm.



KMDA7272FL/FR, KMDA7473FL/FR – aufliegender
Einbau, Einbautiefe 20 cm, Bohrschablone – Skizze



KMDA7272FL, KMDA7473FL – flächenbündiger Einbau,
Einbautiefe 21 cm, Bohrschablone – Skizze



KMDA7272FL/FR, KMDA7473FL/FR – aufliegender
Einbau, Einbautiefe 21 cm, Bohrschablone – Skizze