

KMDA 7272 FR-U Silence

Induktionskochfeld mit integriertem Dunstabzug
mit Silence Motor und 4 einzelnen Kochzonen für Umluftbetrieb



- Das leiseste TwoInOne bei Miele – Silence Motor
- Flexible Installation – Plug&Play oder geführte Umluft
- Viel Platz – 4 runde Kochzonen
- Automatische Regulierung der Gebläsestufen – Con@ctivity
- Kompakte Steuerung per Zahlenreihe – ComfortSelect Plus

EAN: 4002516614562 / Materialnummer: 12120730 / Alte Materialnummer: 26727209D

| | |
|--|-----------------------------|
| Bauform | |
| Induktionskochfeld mit integriertem Dunstabzug | • |
| Betriebsarten | |
| Umluft geführt mit nachkaufbarem Zubehör | DFK-xxxx, DUU 1500, DUU 600 |
| Umluft ungeführt (Plug&Play Installation) | Ja |
| Design | |
| Elegante Glaskeramikoberfläche | • |
| Farbe der Glaskeramik | Schwarz |
| Umlaufender Edelstahlrahmen | • |
| Aufliegender Einbau | • |
| Flächenbündiger Dunstabzug | • |
| Farbe Abdeckgitter | Schwarz |
| Kochzonenausstattung | |
| Anzahl der Kochzonen | 4 |
| Maximale Anzahl Kochgeschirre | 4 |
| 1. Kochzone / Kochbereich | |
| Position | vorne links |
| Art | Vario-Kochzone |
| Größe in mm | Ø 110-220 |
| Max. Booster-Leistung in W | 3000 |
| Max. Leistung in W | 2300 |
| 2. Kochzone / Kochbereich | |
| Position | hinten links |
| Art | Vario-Kochzone |
| Größe in mm | Ø 100-190 |
| Max. Booster-Leistung in W | 2100 |
| Max. Leistung in W | 1400 |
| 3. Kochzone / Kochbereich | |
| Position | hinten rechts |
| Art | Vario-Kochzone |
| Größe in mm | Ø 110-220 |
| Max. Leistung in W | 2300 |
| Max. Booster-Leistung in W | 3000 |
| 4. Kochzone / Kochbereich | |
| Position | vorne rechts |
| Art | Vario-Kochzone |
| Größe in mm | Ø 100-190 |
| Max. Leistung in W | 1400 |
| Max. Booster-Leistung in W | 2100 |
| Bedienkomfort | |
| Bedienung über Sensortasten | ComfortSelect Plus |
| Automatikfunktion Con@ctivity 3.0 | • |
| Digitale Anzeige der Leistungsstufen | • |
| Anzeigefarbe | Gelb |
| Ankochautomatik | • |
| Permanente Topferkennung | • |
| Warmhalten | • |
| Stop&Go-Funktion | • |
| Recall-Funktion | • |

KMDA 7272 FR-U Silence

Induktionskochfeld mit integriertem Dunstabzug
mit Silence Motor und 4 einzelnen Kochzonen für Umluftbetrieb

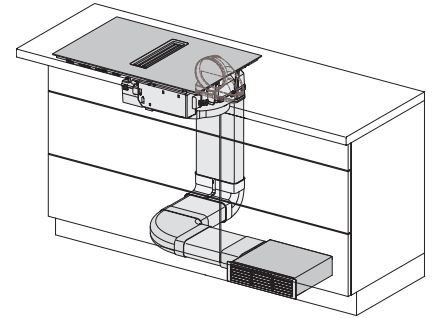
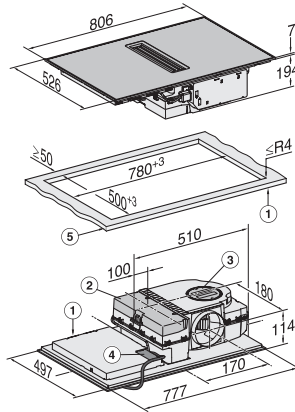


EAN: 4002516614562 / Materialnummer: 12120730 / Alte Materialnummer: 26727209D

| | |
|---|-------|
| Abschaltautomatik | • |
| Individuelle Einstellmöglichkeiten (z.B. Signaltöne) | • |
| Aktivkohlefilter-Sättigungsanzeige | • |
| Nachlaufzeit 5/15 Min. | • |
| Fettfilter-Sättigungsanzeige | • |
| Kurzzeitwecker | • |
| Reinigungsfreundlicher Haubeninnenraum CleanCover | • |
| Effizienz und Nachhaltigkeit | |
| ECO-Motor | • |
| Pflegekomfort | |
| Leicht zu reinigende Glaskeramik | • |
| Filtersystem | |
| Anzahl spülmaschinengeeign. EDST-Metallfettfilter (10-lagig) | 1 |
| Umluft | |
| Luftleistung Stufe min. (m ³ /h) nach EN 61591 | 145 |
| Luftleistung Stufe max. (m ³ /h) nach EN 61591 | 465 |
| Luftleistung Boosterstufe 1 (m ³ /h) nach EN 61591 | 510 |
| Schalleistung Stufe min. (dB(A) re1pW) nach EN 60704-3 | 47,0 |
| Schalleistung Stufe max. (dB(A) re1pW) nach EN 60704-3 | 68,0 |
| Schalldruck Stufe min. (dB(A) re20µPa) nach EN 60704-2-13 | 34,0 |
| Schalldruck Stufe max. (dB(A) re20µPa) nach EN 60704-2-13 | 55,0 |
| Schalleistung Boosterstufe 1 (dB(A) re1pW) n. EN 60704-3 | 70,0 |
| Schalldruck Boosterstufe 1 (dB(A) re20µPa) n. EN 60704-2-13 | 57,0 |
| Sicherheit | |
| Sicherheitsausschaltung | • |
| Verriegelungsfunktion | • |
| Inbetriebnahmesperre | • |
| Integriertes Kühlgebläse | • |
| Überhitzungsschutz | • |
| Restwärmeanzeige | • |
| Technische Daten | |
| Abmessungen in mm (Breite) | 800 |
| Abmessungen in mm (Höhe) | 194 |
| Abmessungen in mm (Tiefe) | 520 |
| Ausschnittmaße in mm (Breite) bei aufliegendem Einbau | 780 |
| Ausschnittmaße in mm (Tiefe) bei aufliegendem Einbau | 500 |
| Einbauhöhe mit Anschlusskasten in mm | 194 |
| Gewicht in kg | 16 |
| Gesamtanschlusswert in kW | 7,50 |
| Spannung in V | 230 |
| Frequenz in Hz | 50-60 |
| Länge der elektrischen Zuleitung in m | 1,6 |
| Mitgeliefertes Zubehör | |
| Anschlusskabel | Ja |
| Aktivkohlefilter für Umluft | • |
| Plug&Play Adapter | • |

KMDA 7272 FR-U Silence Induktionskochfeld mit integriertem Dunstabzug mit Silence Motor und 4 einzelnen Kochzonen für Umluftbetrieb

| | Abluftbetrieb | Geführter Umluftbetrieb | Plug&Play-Betrieb |
|----------------|---------------|-------------------------|-------------------|
| KMDA 7272 FR-A | ✓ | – | – |
| KMDA 7272 FR-U | – | ✓ | ✓/✓ |
| KMDA 7272 FL-A | ✓ | – | – |
| KMDA 7272 FL-U | – | ✓ | ✓/✓ |



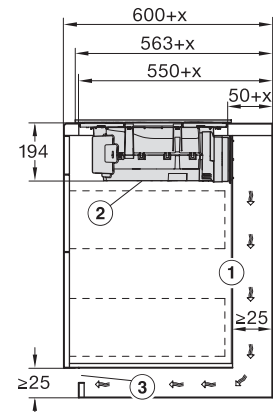
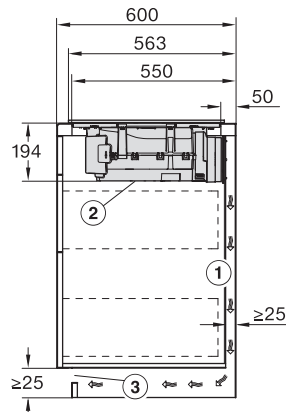
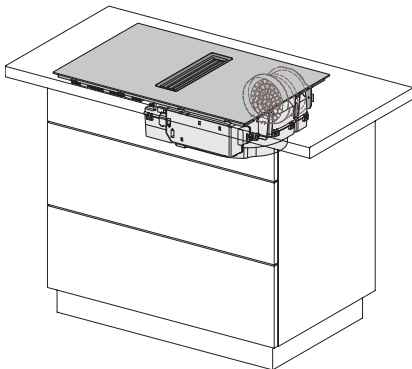
KMDA7272FL/FR – Betriebsmöglichkeiten

1) Möglich, 2) Möglich – weiteres Zubehör notwendig, – Programmierung muss geändert werden – weiteres Zubehör notwendig

KMDA7272FR, KMDA7473FR – aufliegend – Skizze

1) vorn, 2) abnehmbare Auffangwanne, 3) Reinigungsklappe, 4) Netzanschlusskasten mit Netzanschlussleitung, L = 1600 mm, 5) Dicke der Arbeitsplatte, Abluft- und geführter Umluftbetrieb: ≥ 10 mm, Plug&Play-Betrieb: ≥ 10 mm – ≤ 40 mm,

KMDA7272FL/FR, KMDA7473FL/FR – Umluft – Skizze



KMDA7272FL/FR, KMDA7473FL/FR – Plug&Play – Skizze

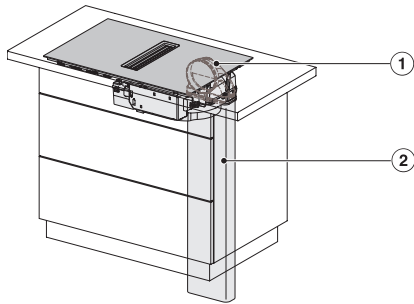
KMDA7272FR, KMDA7473FR – Skizze Seitenansicht aufliegend, Plug&Play

Für die Führung des Abluftkanals zwischen Korpuswand und einer angrenzenden Raumwand oder einem angrenzenden Möbel muss ein Mindestabstand von 25 mm eingehalten werden., Die abnehmbare Auffangwanne und die Reinigungsklappe müssen nach dem Einbau zugänglich sein., Der Querschnitt der Entlüftungsöffnung muss mindestens 425 cm² betragen.

KMDA7272FR, KMDA7473FR – Skizze Seitenansicht aufliegend+X, Plug&Play

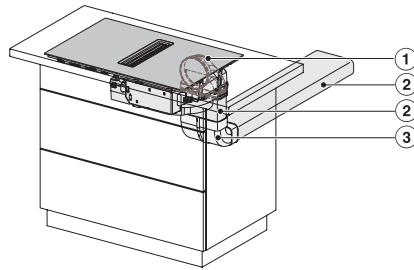
Für die Führung des Abluftkanals zwischen Korpuswand und einer angrenzenden Raumwand oder einem angrenzenden Möbel muss ein Mindestabstand von 25 mm eingehalten werden. Wenn die Korpusrückwand > 555 mm von der Arbeitsplattenfront entfernt ist, muss der Plug&Play-Adapter um ein Ergänzungset von Miele erweitert werden., Die abnehmbare Auffangwanne und die Reinigungsklappe müssen nach dem Einbau zugänglich sein., Der Querschnitt der Entlüftungsöffnung muss mindestens 425 cm² betragen., , x Maß, um das die Arbeitsplattentiefe größer ist als 600 mm.

KMDA 7272 FR-U Silence
 Induktionskochfeld mit integriertem Dunstabzug
 mit Silence Motor und 4 einzelnen Kochzonen für Umluftbetrieb



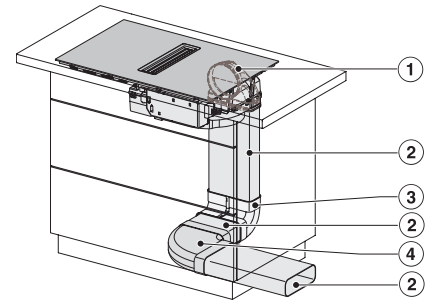
KMDA7272FL/FR, KMDA7473FL/FR – Einbauvariante
 1 Basis – Skizze

1) DFK-AK 90, 2) DFK-R 1000



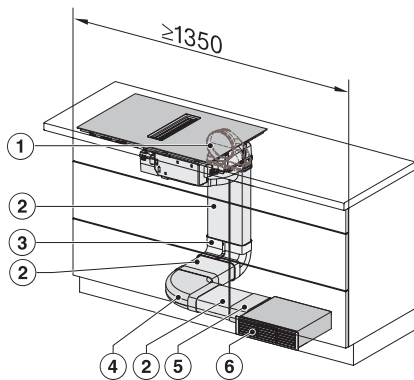
KMDA7272FL/FR, KMDA7473FL/FR – Einbauvariante
 2 Basis – Skizze

1) DFK-AK 90, 2) DFK-R 1000, 3) DFK-BV 90



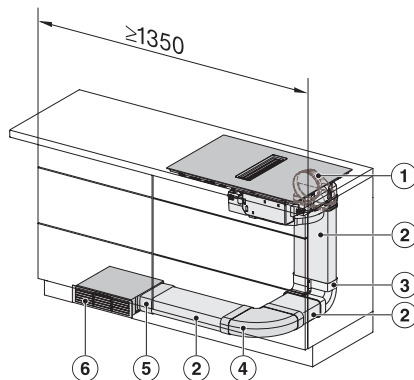
KMDA7272FL/FR, KMDA7473FL/FR – Einbauvariante
 3 Basis – Skizze

1) DFK-AK 90, 2) DFK-R 1000, 3) DFK-BV 90, 4) DFK-BH 90



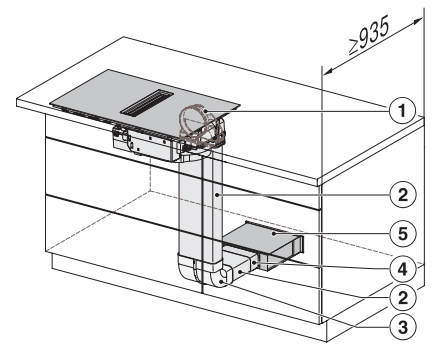
KMDA7272FL/FR, KMDA7473FL/FR – Einbauvariante
 4 Umluft – Skizze

1) DFK-AK 90, 2) DFK-R 1000, 3) DFK-BV 90, 4) DFK-BH 90, 5) DFK-V, 6) DUU 1500, , Die Mindestbreite des Schrankes beträgt 1350 mm.



KMDA7272FL/FR, KMDA7473FL/FR – Einbauvariante
 5 Umluft – Skizze

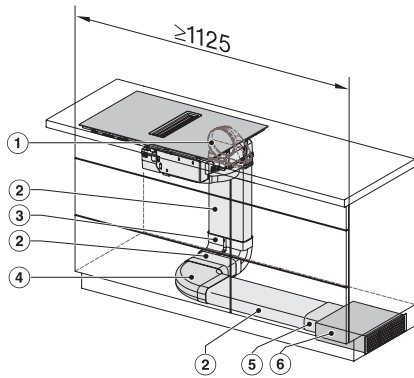
1) DFK-AK 90, 2) DFK-R 1000, 3) DFK-BV 90, 4) DFK-BH 90, 5) DFK-V, 6) DUU 1500, , Die Mindestbreite des Schrankes beträgt 1350 mm.



KMDA7272FL/FR, KMDA7473FL/FR – Einbauvariante
 6 Umluft – Skizze

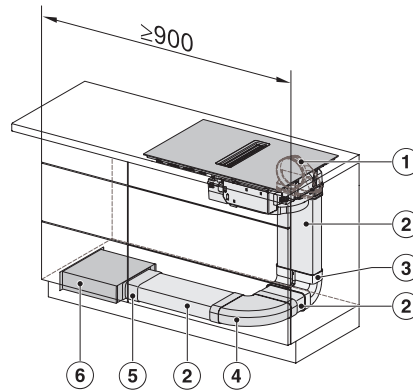
1) DFK-AK 90, 2) DFK-R 1000, 3) DFK-BV 90, 4) DFK-V, 5) DUU 1500, , Die Mindesttiefe des Schrankes beträgt 935 mm.

KMDA 7272 FR-U Silence
 Induktionskochfeld mit integriertem Dunstabzug
 mit Silence Motor und 4 einzelnen Kochzonen für Umluftbetrieb



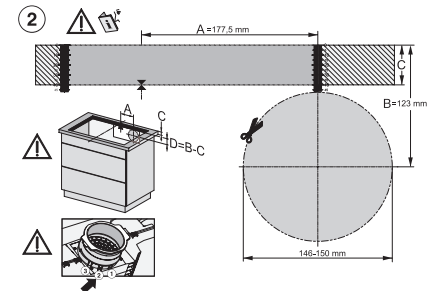
KMDA7272FL/FR, KMDA7473FL/FR – Einbauvariante
 13 Umluft – Skizze

1) DFK-AK 90, 2) DFK-R 1000, 3) DFK-BV 90, 4) DFK-BH 90, 5) DFK-V, 6) DUU 1500, , Die Mindestbreite des Schrankes beträgt 1125 mm.

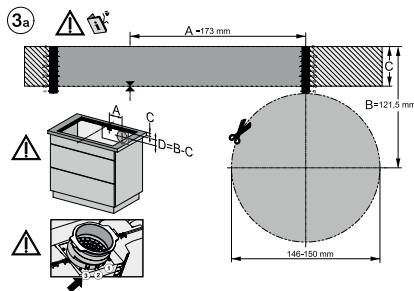


KMDA7272FL/FR, KMDA7473FL/FR – Einbauvariante
 14 Umluft – Skizze

1) DFK-AK 90, 2) DFK-R 1000, 3) DFK-BV 90, 4) DFK-BH 90, 5) DFK-V, 6) DUU 1500, , Die Mindestbreite des Schrankes beträgt 900 mm.



KMDA7272FL/FR, KMDA7473FL/FR – aufliegender
 Einbau, Einbautiefe 20 cm, Bohrschablone – Skizze



KMDA7272FL/FR, KMDA7473FL/FR – aufliegender
 Einbau, Einbautiefe 21 cm, Bohrschablone – Skizze