

KMDA 7272 FR-A Silence

Induktionskochfeld mit integriertem Dunstabzug
mit Silence Motor und 4 einzelnen Kochzonen für Abluftbetrieb



- Das leiseste TwoInOne bei Miele– Silence Motor
- Viel Platz – 4 runde Kochzonen
- Automatische Regulierung der Gebläsestufen – Con@ctivity
- Kompakte Steuerung per Zahlenreihe – ComfortSelect Plus
- Geeignet für flexible Abluftinstallationen

A+

EAN: 4002516614647 / Materialnummer: 12120710 / Alte Materialnummer: 26727208D

| | |
|--|---------------------|
| Bauform | |
| Induktionskochfeld mit integriertem Dunstabzug | • |
| Betriebsarten | |
| Abluft geführt mit nachkaufbaren Zubehör | DFK-xxxx, DMK 150-1 |
| Umluft ungeführt (Plug&Play Installation) | Nein |
| Design | |
| Elegante Glaskeramikoberfläche | • |
| Farbe der Glaskeramik | Schwarz |
| Umlaufender Edelstahlrahmen | • |
| Aufliegender Einbau | • |
| Flächenbündiger Dunstabzug | • |
| Farbe Abdeckgitter | Schwarz |
| Kochzonenausstattung | |
| Anzahl der Kochzonen | 4 |
| Maximale Anzahl Kochgeschirre | 4 |
| 1. Kochzone / Kochbereich | |
| Position | vorne links |
| Art | Vario-Kochzone |
| Größe in mm | Ø 110-220 |
| Max. Booster-Leistung in W | 3000 |
| Max. Leistung in W | 2300 |
| 2. Kochzone / Kochbereich | |
| Position | hinten links |
| Art | Vario-Kochzone |
| Größe in mm | Ø 100-190 |
| Max. Booster-Leistung in W | 2100 |
| Max. Leistung in W | 1400 |
| 3. Kochzone / Kochbereich | |
| Position | hinten rechts |
| Art | Vario-Kochzone |
| Größe in mm | Ø 110-220 |
| Max. Leistung in W | 2300 |
| Max. Booster-Leistung in W | 3000 |
| 4. Kochzone / Kochbereich | |
| Position | vorne rechts |
| Art | Vario-Kochzone |
| Größe in mm | Ø 100-190 |
| Max. Leistung in W | 1400 |
| Max. Booster-Leistung in W | 3000 |
| Bedienkomfort | |
| Bedienung über Sensortasten | ComfortSelect Plus |
| Automatikfunktion Con@ctivity 3.0 | • |
| Digitale Anzeige der Leistungsstufen | • |
| Anzeigefarbe | Gelb |
| Ankochautomatik | • |
| Permanente Topferkennung | • |
| Warmhalten | • |
| Stop&Go-Funktion | • |
| Recall-Funktion | • |
| Abschaltautomatik | • |

KMDA 7272 FR-A Silence

Induktionskochfeld mit integriertem Dunstabzug
mit Silence Motor und 4 einzelnen Kochzonen für Abluftbetrieb



EAN: 4002516614647 / Materialnummer: 12120710 / Alte Materialnummer: 26727208D

| | |
|--|------|
| Individuelle Einstellmöglichkeiten (z.B. Signaltöne) | • |
| Aktivkohlefilter-Sättigungsanzeige | • |
| Nachlaufzeit 5/15 Min. | • |
| Fettfilter-Sättigungsanzeige | • |
| Kurzzeitwecker | • |
| Reinigungsfreundlicher Haubeninnenraum CleanCover | • |
| Effizienz und Nachhaltigkeit | |
| Energieeffizienzklasse (A+++ – D) | A+ |
| ECO-Motor | • |
| Jährlicher Energieverbrauch in kWh/Jahr | 31,5 |
| Silence-Motor | • |
| Klasse für fluiddynamische Effizienz | A |
| Beleuchtungseffizienzklasse | - |
| Klasse für den Fettabscheidungsgrad | A |
| Pflegekomfort | |
| Leicht zu reinigende Glaskeramik | • |
| Filtersystem | |
| Anzahl spülmaschinengeeign. EDST-Metallfettfilter (10-lagig) | 1 |
| Abluft | |
| Luftleistung Stufe min. (m ³ /h) nach EN 61591 | 195 |
| Luftleistung Stufe max. (m ³ /h) nach EN 61591 | 530 |
| Luftleistung Intensivstufe (m ³ /h) nach EN 61591 | 610 |
| Luftleistung Boosterstufe (m ³ /h) | 610 |
| Schalleistung Stufe min. (dB(A) re1pW) nach EN 60704-3 | 41,0 |
| Schalleistung Stufe max. (dB(A) re1pW) nach EN 60704-3 | 64,0 |
| Schalleistung Intensivstufe (dB(A) re1pW) n. EN 60704-3 | 67,0 |
| Schalldruck Stufe min.(dB(A) re20µPa) nach EN 60704-2-13 | 27,0 |
| Schalldruck Stufe max. (dB(A) re20µPa) nach EN 60704-2-13 | 50,0 |
| Schalleistung Boosterstufe (dB(A) re1pW) n. EN 60704-3 | 67,0 |
| Schalldruck Intensivstufe (dB(A) re20µPa) n. EN 60704-2-13 | 53,0 |
| Schalldruck Boosterstufe (dB(A) re20µPa) n. EN 60704-2-13 | 53,0 |
| Sicherheit | |
| Sicherheitsausschaltung | • |
| Verriegelungsfunktion | • |
| Inbetriebnahmesperre | • |
| Integriertes Kühlgebläse | • |
| Überhitzungsschutz | • |
| Restwärmeanzeige | • |
| Anschluss für Fensterkontaktschalter | • |
| Technische Daten | |
| Abmessungen in mm (Breite) | 800 |
| Abmessungen in mm (Höhe) | 201 |
| Abmessungen in mm (Tiefe) | 520 |
| Ausschnittmaße in mm (Breite) bei aufliegendem Einbau | 780 |
| Ausschnittmaße in mm (Tiefe) bei aufliegendem Einbau | 500 |
| Einbauhöhe mit Anschlusskasten in mm | 194 |
| Gewicht in kg | 16 |

KMDA 7272 FR-A Silence

Induktionskochfeld mit integriertem Dunstabzug
mit Silence Motor und 4 einzelnen Kochzonen für Abluftbetrieb



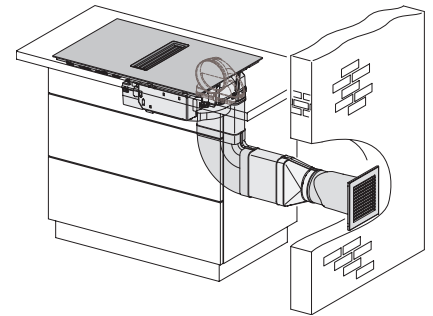
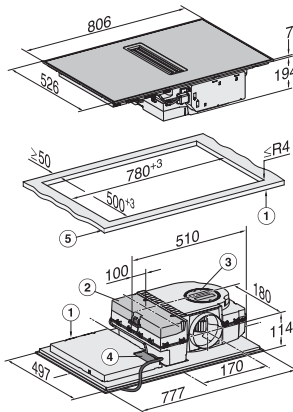
EAN: 4002516614647 / Materialnummer: 12120710 / Alte Materialnummer: 26727208D

| | |
|---------------------------------------|-------|
| Gesamtanschlusswert in kW | 7,50 |
| Spannung in V | 230 |
| Frequenz in Hz | 50-60 |
| Länge der elektrischen Zuleitung in m | 1,6 |
| Mitgeliefertes Zubehör | |
| Anschlusskabel | Ja |

KMDA 7272 FR-A Silence

Induktionskochfeld mit integriertem Dunstabzug
mit Silence Motor und 4 einzelnen Kochzonen für Abluftbetrieb

| | Abluftbetrieb | Geführter Umluftbetrieb | Plug&Play-Betrieb |
|----------------|---------------|-------------------------|-------------------|
| KMDA 7272 FR-A | ✓ | – | – |
| KMDA 7272 FR-U | – | ✓ | ✓/✓ |
| KMDA 7272 FL-A | ✓ | – | – |
| KMDA 7272 FL-U | – | ✓ | ✓/✓ |



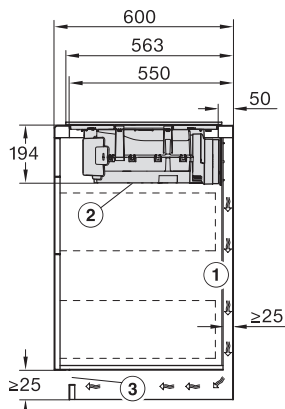
KMDA7272FL/FR – Betriebsmöglichkeiten

Möglich, Möglich – weiteres Zubehör notwendig, –
Programmierung muss geändert werden – weiteres
Zubehör notwendig

KMDA7272FR, KMDA7473FR – aufliegend – Skizze

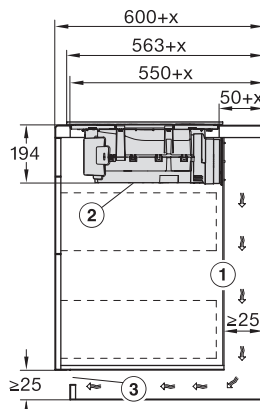
1) vorn, 2) abnehmbare Auffangwanne, 3)
Reinigungsklappe, 4) Netzanschlusskasten mit
Netzanschlussleitung, L = 1600 mm, 5) Dicke der
Arbeitsplatte, Abluft- und geführter Umluftbetrieb: ≥ 10 mm,
Plug&Play-Betrieb: ≥ 10 mm – ≤ 40 mm,

KMDA7272FL/FR, KMDA7473FL/FR – Abluft – Skizze



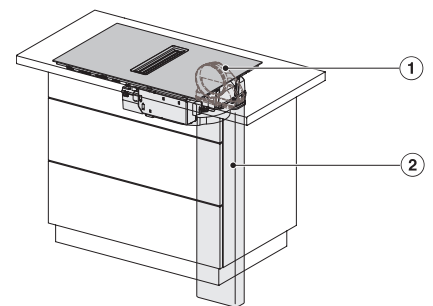
KMDA7272FR, KMDA7473FR – Skizze Seitenansicht aufliegend, Plug&Play

Für die Führung des Abluftkanals zwischen Korpuswand
und einer angrenzenden Raumwand oder einem
angrenzendem Möbel muss ein Mindestabstand
von 25 mm eingehalten werden., Die abnehmbare
Auffangwanne und die Reinigungsklappe müssen nach
dem Einbau zugänglich sein., Der Querschnitt der
Entlüftungsöffnung muss mindestens 425 cm² betragen.



KMDA7272FR, KMDA7473FR – Skizze Seitenansicht aufliegend+X, Plug&Play

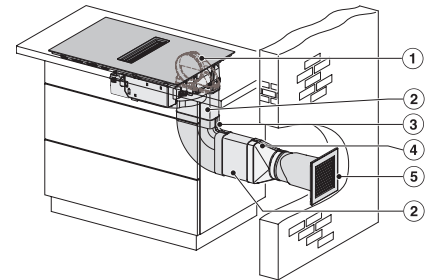
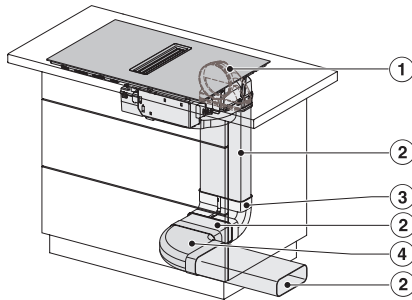
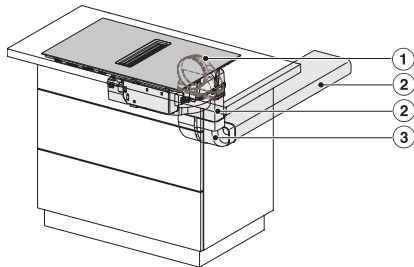
Für die Führung des Abluftkanals zwischen Korpuswand
und einer angrenzenden Raumwand oder einem
angrenzendem Möbel muss ein Mindestabstand
von 25 mm eingehalten werden. Wenn die Korpusrückwand
> 555 mm von der Arbeitsplattenfront entfernt ist, muss
der Plug&Play-Adapter um ein Ergänzungset von Miele
erweitert werden., Die abnehmbare Auffangwanne
und die Reinigungsklappe müssen nach dem Einbau
zugänglich sein., Der Querschnitt der Entlüftungsöffnung
muss mindestens 425 cm² betragen., , x Maß, um das die
Arbeitsplattentiefe größer ist als 600 mm.



KMDA7272FL/FR, KMDA7473FL/FR – Einbauvariante 1 Basis – Skizze

1) DFK-AK 90, 2) DFK-R 1000

KMDA 7272 FR-A Silence
 Induktionskochfeld mit integriertem Dunstabzug
 mit Silence Motor und 4 einzelnen Kochzonen für Abluftbetrieb



KMDA7272FL/FR, KMDA7473FL/FR – Einbauvariante
 2 Basis – Skizze

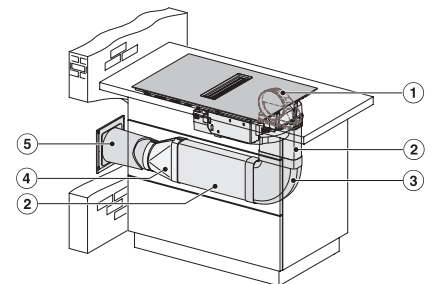
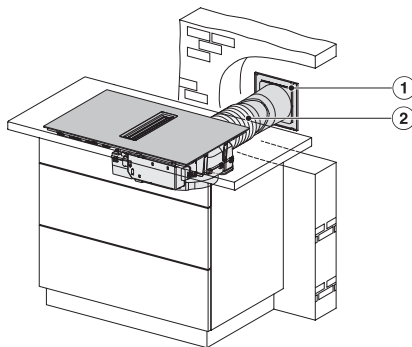
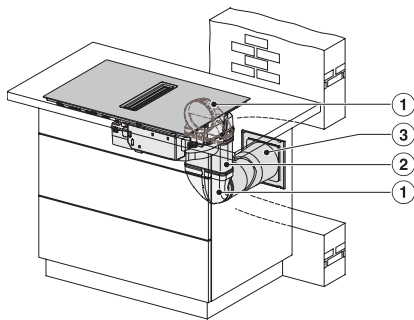
- 1) DFK-AK 90, 2) DFK-R 1000, 3) DFK-BV 90

KMDA7272FL/FR, KMDA7473FL/FR – Einbauvariante
 3 Basis – Skizze

- 1) DFK-AK 90, 2) DFK-R 1000, 3) DFK-BV 90, 4) DFK-BH 90

KMDA7272FL/FR, KMDA7473FL/FR – Einbauvariante
 9 Abluft – Skizze

- 1) DFK-AK 90, 2) DFK-R 1000, 3) DFK-BH 90, 4) DFK-A, 5) DMK 150-1



KMDA7272FL/FR, KMDA7473FL/FR – Einbauvariante
 10 Abluft – Skizze

- 1) DFK-AK 90, 2) DFK-R 1000, 3) DMK 150-1

KMDA7272FL/FR, KMDA7473FL/FR – Einbauvariante
 11 Abluft – Skizze

- 1) DMK 150-1, 2) Flexschlauch

KMDA7272FL/FR, KMDA7473FL/FR – Einbauvariante
 12 Abluft – Skizze

- 1) DFK-AK 90, 2) DFK-R 1000, 3) DFK-BH 90, 4) DFK-A, 5) DMK 150-1