

DGC 7845 HC Pro

Kompakt-Dampfbackofen mit Frisch- und Abwasseranschluss

zum Dampfgaren, Backen, Braten mit kabellosem Speisethermometer + HydroClean.



- Großes Touchdisplay mit Annäherungssensor – M Touch + MotionReact
- Perfekte Ergebnisse – DualSteam-Dampftechnologie
- Außen knusprig, innen saftig – Combigaren
- Miele@home – per WLAN vernetzbares Gerät + Mix & Match
- Leichte Reinigung – HydroClean und rostfreier Edelstahl-Garraum

A⁺

EAN: 4002516632597 / Materialnummer: 12100680 / Alte Materialnummer: 23784538D

| | |
|---|-------------|
| Bauform | |
| Gerätefarbe | Graphitgrau |
| Bauform und Design | |
| Dampfbackofen | • |
| VitroLine | • |
| Genussvorteile | |
| Schnellaufheizen | • |
| Vorheizen | • |
| Externe Dampferzeugung | • |
| Klimasensor | • |
| Individuelle Einstellmöglichkeit der Feuchte beim Combigaren | • |
| Menügaren ohne Geschmacksübertragung | • |
| Mix & Match | • |
| Speisethermometer | kabellos |
| Automatikprogramme mit individueller Anpassung des Garergebnisses | • |
| Warmhalten | • |
| CrispFunction | • |
| Betriebsarten | |
| Auftauen | • |
| Automatikprogramme | • |
| Länderspezifische Automatikprogramme | • |
| Combigaren | • |
| Combigaren mit Heißluft plus | • |
| Combigaren mit Ober-/Unterhitze | • |
| Combigaren mit Grill groß | • |
| Dampfgaren | • |
| Sous-vide | • |
| Erhitzen | • |
| Gourmet Braten | • |
| Grillbetriebsarten | • |
| Grill | • |
| Grill klein | • |
| Heißluft Plus | • |
| Intensivbacken | • |
| Kuchen Spezial | • |
| Ober-/Unterhitze | • |
| Oberhitze | • |
| Unterhitze | • |
| Umluftgrill | • |
| Eco-Heißluft | • |
| Eco-Dampfgaren | • |
| Teller wärmen | • |
| Spezialanwendungen | • |
| Bedienkomfort | |
| Vernetzung mit Miele@home | • |
| Display | M Touch |
| Näherungssensor MotionReact | • |
| MotionReact: Licht an bei Annäherung | • |

DGC 7845 HC Pro

Kompakt-Dampfbackofen mit Frisch- und Abwasseranschluss

zum Dampfgaren, Backen, Braten mit kabellosem Speisethermometer + HydroClean.



EAN: 4002516632597 / Materialnummer: 12100680 / Alte Materialnummer: 23784538D

| | |
|---|------|
| MotionReact: Display an bei Annäherung | • |
| MotionReact: Quittierung Signalton bei Annäherung | • |
| MotionReact: Erkennung Möbelfronten | • |
| SoftOpen | • |
| SoftClose | • |
| MultiLingua | • |
| MyMiele | • |
| Hilfe-Funktion | • |
| Motorische Liftblende | • |
| Mengenunabhängiges Garen | • |
| Dampfgaren auf bis zu 3 Ebenen gleichzeitig | • |
| Automatisches Menügaren | • |
| Dampfreduktion vor Garzeitende | • |
| Polyphone Signaltöne | • |
| Tageszeitanzeige | • |
| Anzeige Datum | • |
| Kurzzeitwecker | • |
| Programmierung Garzeitanfang | • |
| Programmierung Garzeitende | • |
| Programmierung Garzeitdauer | • |
| Ist-Temperaturanzeige | • |
| Soll-Temperaturanzeige | • |
| Signalton bei Erreichen der Solltemperatur | • |
| Vorschlagstemperatur | • |
| Eigene Programme | • |
| Sabbat Programm | • |
| Individuelle Einstellungen | • |
| Effizienz und Nachhaltigkeit | |
| Energieeffizienzklasse (A+++ – D) | A+ |
| Pflegekomfort | |
| Edelstahl-Garraum mit Leinenstruktur | • |
| Grillheizkörper abklappbar | • |
| Externer Dampferzeuger | • |
| HydroClean | • |
| Pflegeprogramme | • |
| Pflegeprogramm Einweichen | • |
| Pflegeprogramm Spülen | • |
| Garraum-Trocknungsprogramm | • |
| Schnellsteckverschluss für Aufnahmegitter | • |
| Herausnehmbare Aufnahmegitter | • |
| Entkalken | • |
| CleanGlass Tür | • |
| Dampftechn. / Wasserversorgung | |
| DualSteam | • |
| Dampferzeuger Leistung in kW | 3,30 |
| DirectWater plus | • |
| Ablaufsieb | • |
| Sicherheit | |
| Gerätekühlsystem mit kühler Front | • |
| Sicherheitsausschaltung | • |
| Inbetriebnahmesperre | • |

DGC 7845 HC Pro

Kompakt-Dampfbackofen mit Frisch- und Abwasseranschluss

zum Dampfgaren, Backen, Braten mit kabellosem Speisethermometer + HydroClean.

EAN: 4002516632597 / Materialnummer: 12100680 / Alte Materialnummer: 23784538D

| | |
|---|-----------------|
| Wrasen-Kühlsystem | • |
| Tastensperre | • |
| Technische Daten | |
| Garraumvolumen in l | 47 |
| Anzahl der Einschubebenen | 3 |
| Kennzeichnung der Einschubebenen | • |
| Türanschlag | unten |
| Garraumbelichtung | BrilliantLight |
| Temperaturen Backofenbetrieb min. in °C | 30 |
| Temperaturen Backofenbetrieb max. in °C | 230 |
| Temperaturen Dampfgarbetrieb min. in °C | 40 |
| Temperaturen Dampfgarbetrieb max. in °C | 100 |
| Nischenbreite min. in mm | 560 |
| Nischenbreite max. in mm | 568 |
| Nischenhöhe min. in mm | 450 |
| Nischenhöhe max. in mm | 452 |
| Nischtiefe in mm | 550 |
| Gerätemaße (B x H x T) in mm | 595 x 456 x 569 |
| Gerätebreite in mm | 595 |
| Gerätehöhe in mm | 455,5 |
| Gerätetiefe in mm | 568,5 |
| Gewicht in kg | 40,1 |
| Gesamtanschlusswert in kW | 3,40 |
| Spannung in V | 230 |
| Frequenz in Hz | 50 |
| Absicherung in A | 16 |
| Phasenanzahl | 1 |
| Anschlusskabel mit Netzstecker | • |
| Länge der elektrischen Zuleitung in m | 2 |
| Länge Wasserzulaufschlauch in m | 2,0 |
| Länge Wasserablaufschlauch in m | 3,0 |
| Leuchtmittel tauschen | Kundendienst |
| Mitgeliefertes Zubehör | |
| Universalblech mit PerfectClean HUBB 71 | 1 |
| Back- und Bratrost mit PerfectClean HBRR 71 | 1 |
| FlexiClip-Vollauszug mit PerfectClean HFC 71 (Paar) | 1 |
| Kabelloses Speisethermometer | 1 |
| Herausnehmbare Aufnahmegitter (Paar) | 1 |
| Gelochte Edelstahl-Garbehälter | 2 |
| Ungelochte Edelstahl Garbehälter | 1 |
| HydroClean Reiniger | 1 |
| Entkalkungstabletten | 2 |

DGC 7845 HC Pro

Kompakt-Dampfbackofen mit Frisch- und Abwasseranschluss

zum Dampfgaren, Backen, Braten mit kabellosem Speisethermometer + HydroClean.



EAN: 4002516632597 / Materialnummer: 12100680 / Alte Materialnummer: 23784538D

Verfügbare Displaysprachen

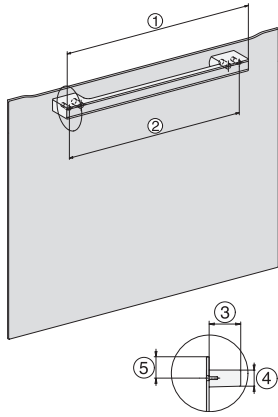
Verfügbare Displaysprachen durch MultiLingua

bahasa malaysia, dansk,
deutsch, english, español,
français, hrvatski, italiano,
magyar, nederlands,
norsk, polski, portugês,
русский, română,
slovenčina, slovenščina,
srpski, suomi, svenska,
türkçe, українська, čeština,
ελληνικά,

DGC 7845 HC Pro

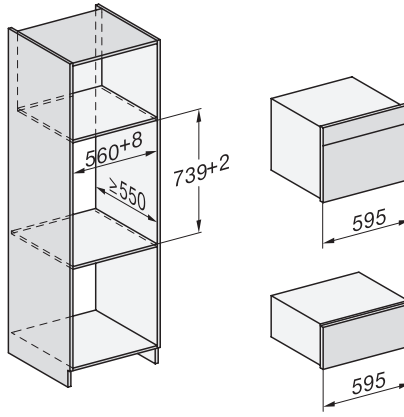
Kompakt-Dampfbackofen mit Frisch- und Abwasseranschluss

zum Dampfgaren, Backen, Braten mit kabellosem Speisethermometer + HydroClean.

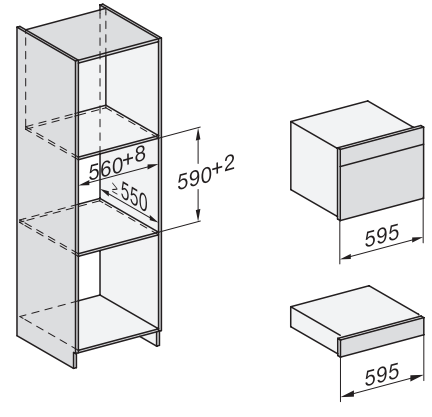


H7000 Griff, Glas, Skizze

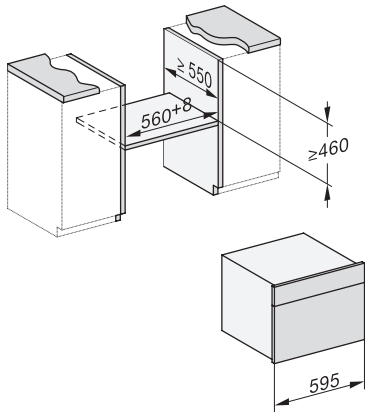
1) 400 mm, 2) 360 mm, 3) 47 mm, 4) 27 mm, 5) 32.5 mm



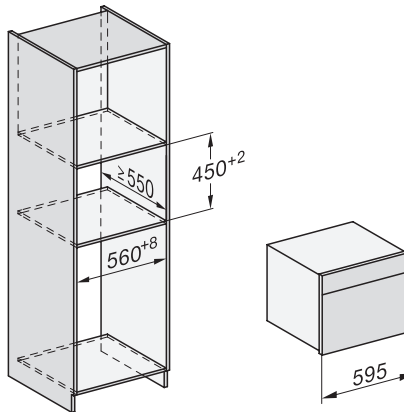
Einbau DG, DGM, DGC XL, ESW7x20, Skizze,



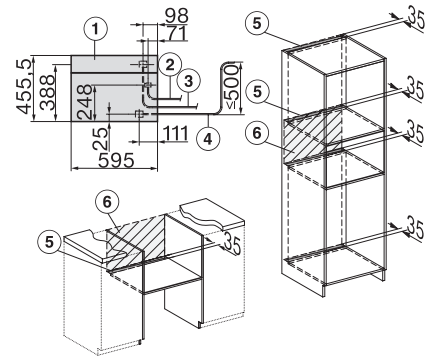
Einbau_DG_DGM_DGC_XL_ESW7x10_EVS7010 Skizze



Einbau DG DGM DGC XL Unterbau, Skizze

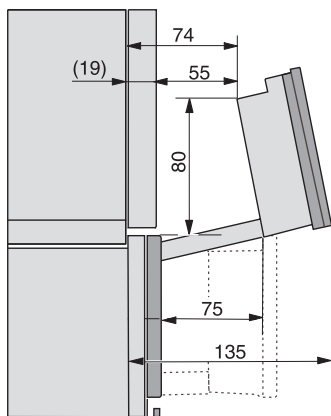


DGC7x4x Einbau Hochschrank, Skizze

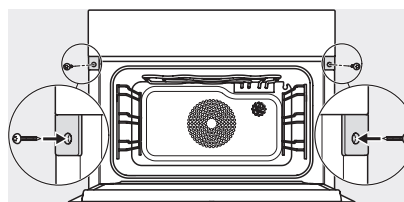


DGC7x45 Anschlüsse und Belüftung 45cm, Skizze

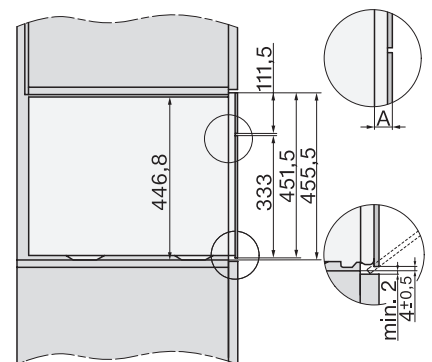
1) Ansicht von vorne, 2) Netzanschlussleitung, L=2.000 mm, 3) Wasserzulaufschlauch (Edelstahl), L=2.000 mm, 4) Wasserablaufschlauch (Kunststoff), L=3.000 mm, Das aufsteigende Ende des Wasserablaufschlauches bis zum Anschluss an den Siphon darf nicht höher als 500 mm sein., 5) Lüftungsausschnitt min. 180 cm², 6) kein Anschluss in diesem Bereich



DGC7x4x Schwenkbereich der Blende, Skizze



Verschraubung DGC XL, Skizze



DGC7x6x X mit und ohne Griff Seitenansicht, Skizze

A) 22 mm Glas, 23,3 mm Edelstahl