

DGC 7445 HC Pro

Kompakt-Dampfbackofen mit Frisch- und Abwasseranschluss zum Dampfgaren, Backen, Braten mit Vernetzung + HydroClean.



- Großes Klartextdisplay mit Sensorbedienung – DirectSensor
- Perfekte Ergebnisse – DualSteam-Dampftechnologie
- Außen knusprig, innen saftig – Combigaren
- Bequeme Bedienung – Wassertank hinter selbst öffnender Liftblende
- Leichte Reinigung – HydroClean und rostfreier Edelstahl-Garraum

A+

EAN: 4002516631934 / Materialnummer: 12100090 / Alte Materialnummer: 23744548D

| Bauform und Design | |
|---|----------------------|
| Dampfbackofen | • |
| PureLine | • |
| Gerätefarbe | Edelstahl/CleanSteel |
| Genussvorteile | |
| Schnell aufheizen | • |
| Vorheizen | • |
| Externe Dampferzeugung | • |
| Klimasensor | • |
| Individuelle Einstellmöglichkeit der Feuchte beim Combigaren | • |
| Menügaren ohne Geschmacksübertragung | • |
| Mix & Match | • |
| Automatikprogramme mit individueller Anpassung des Garergebnisses | • |
| Warmhalten | • |
| Crisp function | • |
| Betriebsarten | |
| Auftauen | • |
| Automatikprogramme | • |
| Länderspezifische Automatikprogramme | • |
| Combigaren | • |
| Combigaren mit Heißluft plus | • |
| Combigaren mit Ober-/Unterhitze | • |
| Combigaren mit Grill groß | • |
| Dampfgaren | • |
| Sous-vide | • |
| Erhitzen | • |
| Gourmet Braten | • |
| Grillbetriebsarten | • |
| Grill | • |
| Grill klein | • |
| Heißluft Plus | • |
| Intensivbacken | • |
| Kuchen Spezial | • |
| Ober-/Unterhitze | • |
| Oberhitze | • |
| Unterhitze | • |
| Umluftgrill | • |
| Eco-Heißluft | • |
| Eco-Dampfgaren | • |
| Teller wärmen | • |
| Spezialanwendungen | • |
| Bedienkomfort | |
| Vernetzung mit Miele@home | • |
| Display | DirectSensor |
| SoftOpen | • |
| SoftClose | • |
| MultiLingua | • |
| Motorische Liftblende | • |

DGC 7445 HC Pro

Kompakt-Dampfbackofen mit Frisch- und Abwasseranschluss zum Dampfgaren, Backen, Braten mit Vernetzung + HydroClean.



EAN: 4002516631934 / Materialnummer: 12100090 / Alte Materialnummer: 23744548D

| | |
|---|----------------|
| Mengenunabhängiges Garen | • |
| Dampfgaren auf bis zu 3 Ebenen gleichzeitig | • |
| Automatisches Menügaren | • |
| Dampfreduktion vor Garzeitende | • |
| Tageszeitanzeige | • |
| Anzeige Datum | • |
| Kurzzeitwecker | • |
| Programmierung Garzeitanfang | • |
| Programmierung Garzeitende | • |
| Programmierung Garzeitdauer | • |
| Ist-Temperaturanzeige | • |
| Soll-Temperaturanzeige | • |
| Signalton bei Erreichen der Solltemperatur | • |
| Vorschlagstemperatur | • |
| Eigene Programme | • |
| Sabbat Programm | • |
| Individuelle Einstellungen | • |
| Effizienz und Nachhaltigkeit | |
| Energieeffizienzklasse (A+++ – D) | A+ |
| Pflegekomfort | |
| Edelstahl/CleanSteel-Oberfläche | • |
| Edelstahl-Garraum mit Leinenstruktur | • |
| Grillheizkörper abklappbar | • |
| Externer Dampferzeuger | • |
| HydroClean | • |
| Pflegeprogramme | • |
| Pflegeprogramm Einweichen | • |
| Pflegeprogramm Spülen | • |
| Garraum-Trocknungsprogramm | • |
| Schnellsteckverschluss für Aufnahmegitter | • |
| Herausnehmbare Aufnahmegitter | • |
| Entkalken | • |
| CleanGlass Tür | • |
| Dampftechn. / Wasserversorgung | |
| DualSteam | • |
| Dampferzeuger Leistung in kW | 3,30 |
| DirectWater plus | • |
| Ablaufsieb | • |
| Sicherheit | |
| Gerätekühlsystem mit kühler Front | • |
| Sicherheitsausschaltung | • |
| Inbetriebnahmesperre | • |
| Wrasen-Kühlsystem | • |
| Tastensperre | • |
| Technische Daten | |
| Garraumvolumen in l | 47 |
| Anzahl der Einschubebenen | 3 |
| Kennzeichnung der Einschubebenen | • |
| Türanschlag | unten |
| Garraumbeleuchtung | BrilliantLight |
| Temperaturen Backofenbetrieb min. in °C | 30 |

DGC 7445 HC Pro

Kompakt-Dampfbackofen mit Frisch- und Abwasseranschluss zum Dampfgaren, Backen, Braten mit Vernetzung + HydroClean.



EAN: 4002516631934 / Materialnummer: 12100090 / Alte Materialnummer: 23744548D

| | |
|---|-----------------|
| Temperaturen Backofenbetrieb max. in °C | 230 |
| Temperaturen Dampfgarbetrieb min. in °C | 40 |
| Temperaturen Dampfgarbetrieb max. in °C | 100 |
| Nischenbreite min. in mm | 560 |
| Nischenbreite max. in mm | 568 |
| Nischenhöhe min. in mm | 450 |
| Nischenhöhe max. in mm | 452 |
| Nischtiefe in mm | 550 |
| Gerätemaße (B x H x T) in mm | 595 x 456 x 569 |
| Gerätebreite in mm | 595 |
| Gerätehöhe in mm | 455,5 |
| Gerätetiefe in mm | 568,5 |
| Gewicht in kg | 40,2 |
| Gesamtanschlusswert in kW | 3,40 |
| Spannung in V | 230 |
| Frequenz in Hz | 50 |
| Absicherung in A | 16 |
| Phasenanzahl | 1 |
| Anschlusskabel mit Netzstecker | • |
| Länge der elektrischen Zuleitung in m | 2 |
| Länge Wasserzulaufschlauch in m | 2,0 |
| Länge Wasserablaufschlauch in m | 3,0 |
| Leuchtmittel tauschen | Kundendienst |
| Mitgeliefertes Zubehör | |
| Universalblech mit PerfectClean | 1 |
| Back- und Bratrost mit PerfectClean | 1 |
| Herausnehmbare Aufnahmegitter (Paar) | 1 |
| Gelochte Edelstahl-Garbehälter | 1 |
| Ungelochte Edelstahl-Garbehälter | 1 |
| HydroClean Reiniger | 1 |
| Entkalkungstabletten | 2 |

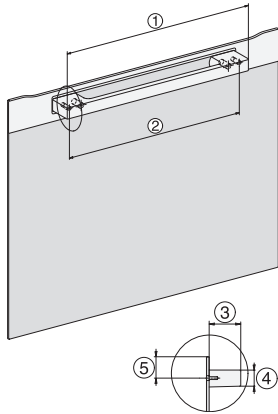
Verfügbare Displaysprachen

Verfügbare Displaysprachen durch MultiLingua

bahasa malaysia, dansk, deutsch, english, español, français, hrvatski, italiano, magyar, nederlands, norsk, polski, português, русский, română, slovenčina, slovenščina, srpski, suomi, svenska, türkçe, українська, čeština, ελληνικά,

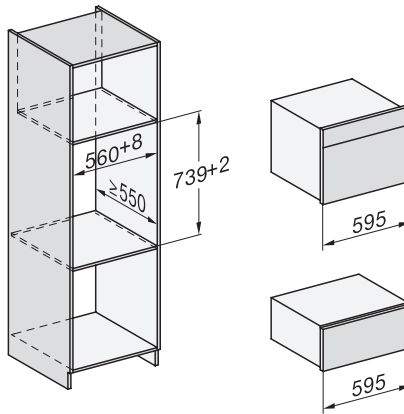
DGC 7445 HC Pro

Kompakt-Dampfbackofen mit Frisch- und Abwasseranschluss zum Dampfgaren, Backen, Braten mit Vernetzung + HydroClean.

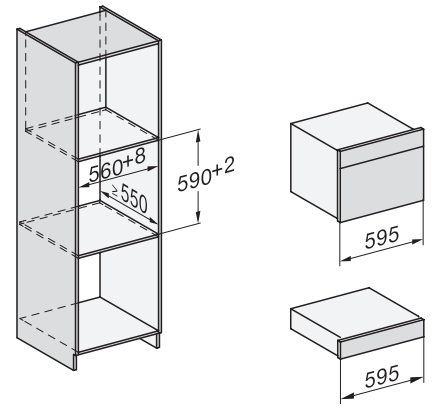


DG2840, DG7x40, DGC7x4x, DG7x6x, DGC7x6x, DGD7635, DGM7x4x, DO7860, H28x0B/BP, H7x4xB/BM/BP, H7x6xB/BP, Skizze

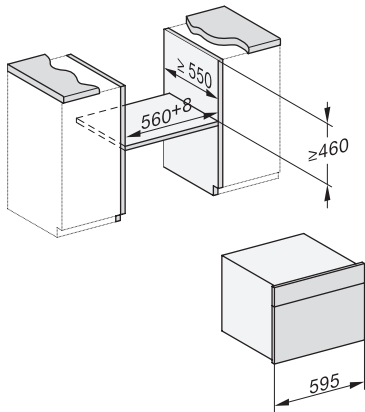
1) 400 mm, 2) 360 mm, 3) 47 mm, 4) 24 mm, 5) 32.5 mm



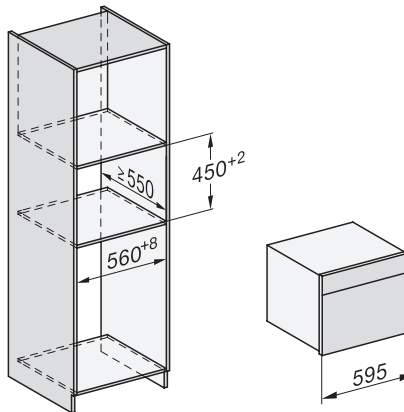
ESW7x20, DGC7x4xHCPro, DGC7x4xHCXPro, Skizze



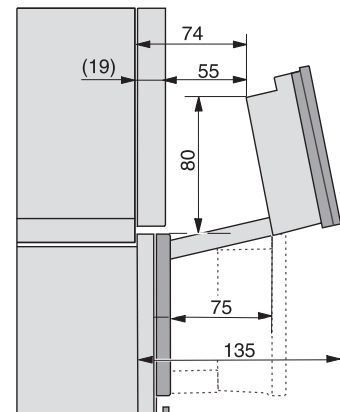
ESW7x10, DGC7x4xHCPro, DGC7x4xHCXPro, Skizze



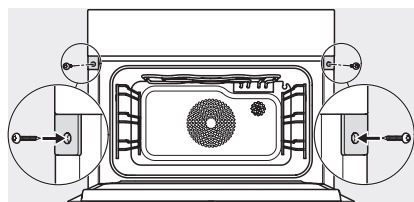
Einbau DG DGM DGC XL Unterbau, Skizze



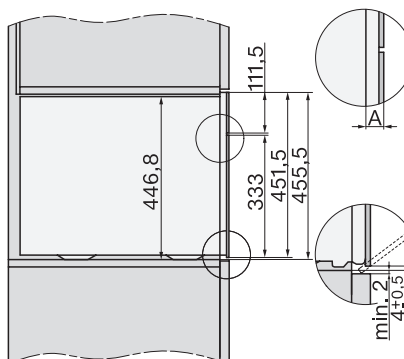
DGC7x4x Einbau Hochschrank, Skizze



DGC7x4x Schwenkbereich der Blende, Skizze



Verschraubung DGC XL, Skizze



DGC7x6x X mit und ohne Griff Seitenansicht, Skizze

A) 22 mm Glas, 23,3 mm Edelstahl