

DGC 7150

Dampfbackofen

zum Dampfgaren, Backen und Braten mit Vernetzung und TasteControl.



- Klartextdisplay mit Sensorbedienung – DirectSensor S
- Hervorragende Ergebnisse – MonoSteam-Dampftechnologie
- Besonders lockere Teige und gebräunte Krusten – Klimagaren
- Garantiert kein Übergaren von Lebensmitteln – TasteControl
- Leichte Reinigung – PerfectClean-Ausstattung

A⁺

EAN: 4002516598893 / Materialnummer: 12099400 / Alte Materialnummer: 22715042D

Bauform und Design	
Dampfbackofen	•
ContourLine	•
Gerätefarbe	Edelstahl/CleanSteel
Genussvorteile	
TasteControl	•
Schnellaufheizen	•
Externe Dampferzeugung	•
Betriebsarten	
Auftauen	•
Automatikprogramme	•
Bratautomatik	•
Dampfgaren	•
Grillbetriebsarten	•
Grill	•
Heißluft Plus	•
Intensivbacken	•
Klimagaren	•
Ober-/Unterhitze	•
Unterhitze	•
Umluftgrill	•
Eco-Heißluft	•
Bedienkomfort	
Vernetzung mit Miele@home	•
Display	DirectSensor S
SoftOpen	•
SoftClose	•
MultiLingua	•
Mengenunabhängiges Garen	•
Tageszeitanzeige	•
Kurzzeitwecker	•
Programmierung Garzeitanfang	•
Programmierung Garzeitende	•
Programmierung Garzeitdauer	•
Ist-Temperaturanzeige	•
Soll-Temperaturanzeige	•
Signalton bei Erreichen der Solltemperatur	•
Vorschlagstemperatur	•
Individuelle Einstellungen	•
Effizienz und Nachhaltigkeit	
Energieeffizienzklasse (A+++ – D)	A+
Automatische Restwärmenutzung	•
Leistungsaufnahme im Aus-Zustand in W	0,5
Leistungsaufnahme im Stand-by Modus in W	1,0
Leistungsaufnahme im vernetzten Bereitschaftsbetrieb in W	2,0
Zeitdauer bis automatisches Schalten in Bereitschaftsbetrieb in min	20
Zeitdauer bis automatisches Schalten in vernetzten Bereitschaftsbetrieb in min	20
Zeitdauer bis automatisches Schalten in Aus-Zustand in min	20

DGC 7150

Dampfbackofen

zum Dampfgaren, Backen und Braten mit Vernetzung und TasteControl.



EAN: 4002516598893 / Materialnummer: 12099400 / Alte Materialnummer: 22715042D

Pflegekomfort	
Edelstahl/CleanSteel-Oberfläche	•
Emaillierte Garraum mit PerfectClean und katalytischer Rückwand	•
Externer Dampferzeuger	•
Bodenheizkörper zur Kondensatreduktion	•
Pflegeprogramme	•
Pflegeprogramm Einweichen	•
Garraum-Trocknungsprogramm	•
Herausnehmbare Aufnahmegitter	•
Entkalken	•
CleanGlass Tür	•
Dampftechn. / Wasserversorgung	
MonoSteam	•
Dampferzeuger Leistung in kW	2,20
Frischwassertank Volumen in l	1,0
Einsaugrohr zur Aufnahme von Wasser	•
Sicherheit	
Gerätekühlsystem mit kühler Front	•
Sicherheitsausschaltung	•
Inbetriebnahmesperre	•
Tastensperre	•
Technische Daten	
Garraumvolumen in l	76
Anzahl der Einschubebenen	5
Kennzeichnung der Einschubebenen	•
Türanschlag	unten
Garraumbelichtung	1 Halogen-Spot
Temperaturen Backofenbetrieb min. in °C	30
Temperaturen Backofenbetrieb max. in °C	250
Temperaturen Dampfgarbetrieb min. in °C	70
Temperaturen Dampfgarbetrieb max. in °C	100
Nischenbreite min. in mm	560
Nischenbreite max. in mm	568
Nischenhöhe min. in mm	590
Nischenhöhe max. in mm	595
Nischentiefe in mm	550
Gerätemaße (B x H x T) in mm	595 x 596 x 569
Gerätemaße (B x H x T) in mm	595 x 596 x 569
Gerätebreite in mm	595
Gerätehöhe in mm	596
Gerätetiefe in mm	569
Gerätetiefe in mm	569,3
Gerätetiefe in mm	569
Gewicht in kg	42,0
Gesamtanschlusswert in kW	3,50
Spannung in V	220-240
Frequenz in Hz	50
Absicherung in A	16
Phasenanzahl	1
Anschlusskabel mit Netzstecker	•
Leuchtmittel tauschen	Kundendienst

DGC 7150

Dampfbackofen

zum Dampfgaren, Backen und Braten mit Vernetzung und TasteControl.

DGC 7150

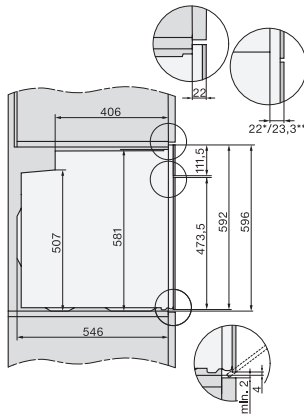
Dampfbackofen

zum Dampfgaren, Backen und Braten mit Vernetzung und TasteControl.



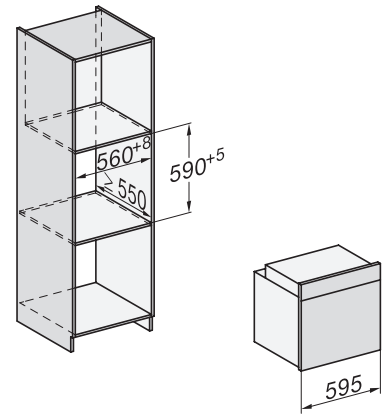
H226x-1B/BP/E/EP/I/IP, H2760B/BP, H28x0B/BP, H7x6xB/BP/BPX Skizze

1) Netzanschlussleitung, L=1500 mm, 2) In diesem Bereich kein Anschluss, 3) Lüftungsausschnitt min. 150 cm²

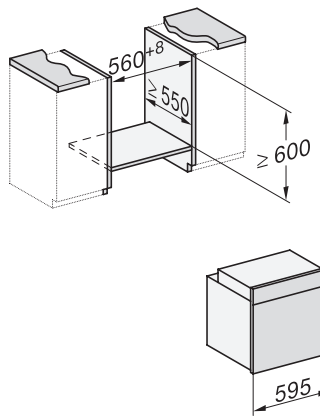


H2x6xB/BP, H2760B/BP, H28x0B/BP, H7x6xB/BP/BPX, DGC7351, DGC7151 Skizze

22 mm – Glas, 23,3 mm – Edelstahl

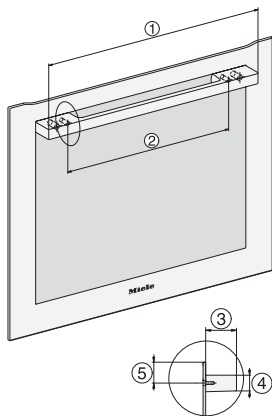


H226x-1B/BP/E/EP/I/IP, H2760B/BP, H28x0B/BP, H7x6xB/BP/BPX, Skizze



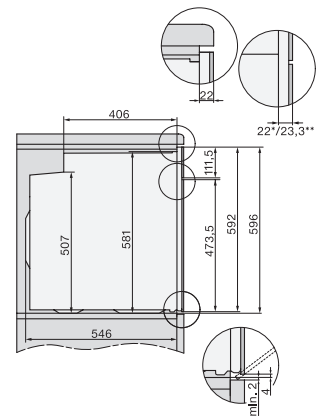
H226x-1B/BP/E/EP/I/IP, H2x6xB/BP, H7x6xB/BP/BPX, Skizze

Wenn der Backofen unter einem Kochfeld eingebaut werden soll, beachten Sie die Hinweise zum Einbau des Kochfeldes sowie die Einbauhöhe des Kochfeldes.



DG2740, DG7140, DGM7340, H2760B/BP, H7140BM, H7x64B/BP, H73x60B/BP Skizze

1) 474 mm, 2) 360 mm, 3) 43 mm, 4) 22,5 mm, 5) 53.75 mm



H2760B/BP, H28x0B/BP, H7x6xB/BP/BPX, Skizze, Unterbau

22 mm – Glas, 23,3 mm – Edelstahl