

F 2413 Vi  
MasterCool-Gefrierschrank  
für Design und Technik der Spitzenklasse im Großformat.



- Komfortable Türöffnungsunterstützung dank Push2open
- Lichtdurchfluteter Innenraum dank LED-Elementen – BrilliantLight
- Frische Eiswürfel aus dem IceMaker mit Frischwasseranschluss
- Komfortable Bedienung dank farbigem Touch Display MasterSensor



EAN: 4002516550099 / Materialnummer: 12021680 / Alte Materialnummer: 37241301D

<b>Gerätekategorie</b>	
Gefrierschrank	•
<b>Bauform</b>	
Einbaugerät	•
Einbaugerät integriert	•
Türanschlag	links
Türanschlag wechselbar	•
Side-by-Side fähig	•
<b>Design</b>	
Beleuchtung	BrilliantLight
<b>Bedienkomfort</b>	
Vernetzung mit Miele@home	•
NoFrost	•
SoftClose	•
IceMaker mit Frischwasseranschluss	•
Push2open	•
FullAccess	•
EasyClean	•
MaxLoad Scharnier	•
<b>Steuerung</b>	
Bedienkonzept	MasterSensor
Unabhängige Temperaturregelung der Kühl- und Gefrierzone	Nein
SuperFrost	•
Anzahl Temperaturzonen	1
Sabbatmodus	•
Eco-Modus	•
<b>Kühlgert/-zone</b>	
Innentürkörbe klein	1
Innentürkörbe groß	3
<b>Gefriergerät/-zone</b>	
Anzahl der Abstellflächen	2
Anzahl der Gefrierkörbe	2
<b>Effizienz und Nachhaltigkeit</b>	
Energieeffizienzklasse (A – G)	E
Energieverbrauch pro Jahr in kWh	246,00
Energieverbrauch in 24 h in kWh	0,60
<b>Sicherheit</b>	
Verriegelungsfunktion	•
Akustischer Türalarm	•
Akustischer Temperaturalarm Gefrierteil	•
Optischer Türalarm	•
Optischer Temperaturalarm	•
<b>Technische Daten</b>	
Nischenbreite in mm max.	460
Nischenhöhe in mm min.	2134
Nischenhöhe in mm max.	2164
Nischentiefe in mm	629
Gerätebreite in mm	451
Gerätehöhe in mm	2125
Gerätetiefe in mm	545

F 2413 Vi  
MasterCool-Gefrierschrank  
für Design und Technik der Spitzenklasse im Großformat.



EAN: 4002516550099 / Materialnummer: 12021680 / Alte Materialnummer: 37241301D

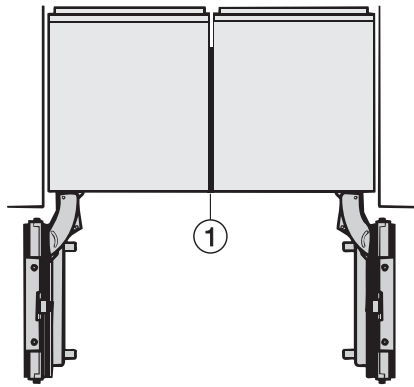
Gewicht in kg	122,2
Befestigungstechnik	Festtür
Max. Türfrontgewicht Kühlteil in kg	59
Klimaklasse	SN-T
4-Sterne-Gefrierzone in l	240
Gesamtnutzzinhalt in l	240
Lagerzeit bei Störung in h	10
Gefriervermögen in kg/24h	16,00
Luftschallemissionsklasse (A-D)	D
Luftschallemissionen in dB(A) re1pW	42
Stromaufnahme in Milliampere (mA)	3000
Spannung in V	220-240
Absicherung in A	10
Phasenanzahl	1
Frequenz in Hz	50-60
Länge der elektrischen Zuleitung in m	3,0

#### Verfügbare Displaysprachen

Verfügbare Displaysprachen durch MultiLingua

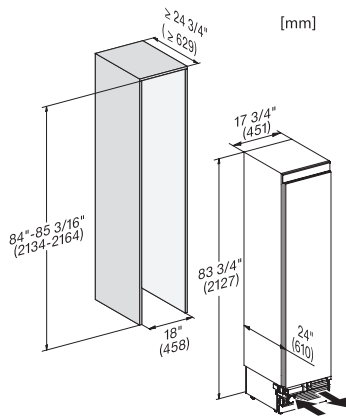
bahasa malaysia, dansk, deutsch, eesti, english, english (AU), english (CA), english (GB), english (US), español, français, français (CA), français (FR), hrvatski, italiano, latviesu, lietuviu, magyar, nederlands, norsk, polski, português, русский, română, slovenčina, slovenščina, srpski, suomi, svenska, türkçe, українська, čeština, ελληνικά,

## F 2413 Vi MasterCool-Gefrierschrank für Design und Technik der Spitzenklasse im Großformat.

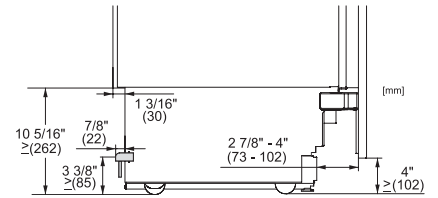


Side-by-side, MasterCool, ohne Zwischenwand, mit Seitenwandheizung (Skizze) (mit Fußnote)

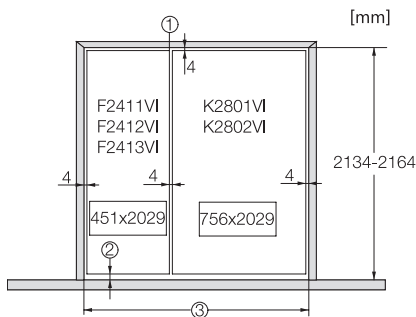
1) Seitenwandheizung KSK 2001 (EU, AUS, CN) oder KSK 2002 (US, CA, MX, BR)



F2413Vi, F2412Vi, F2411Vi, MasterCool, Innenraum, Skizze

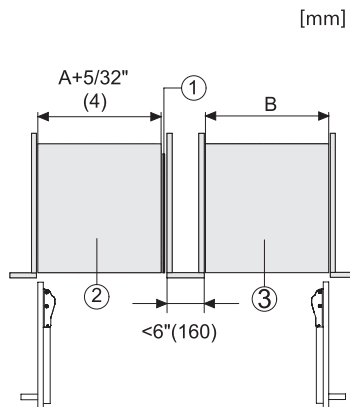


Seitenansicht, MasterCool, Skizze



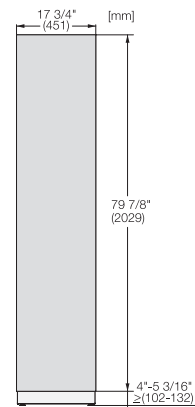
Bemaßungsbeispiel Side-by-side-Kombination MasterCool (Skizze) \*Fußnote (nur für EUROPA)

\* Nischenhöhe, 1 = Side-by-side Montagekit inkl. Seitenwandheizung KSK 200x bereits montiert, 2 = Möbelsockel 102 - 132 mm (bis zu 30 mm höhenverstellbar), 3 = Gesamtnischenbreite 1220 mm (458 mm + 762 mm)



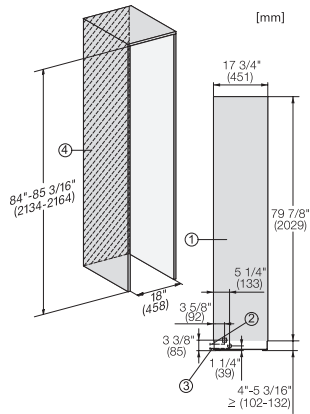
Side-by-Side, MasterCool, Fußnote, Skizze

1. KSK 2001/2002, 2. Gerät A, 3. Gerät B, A = Nischenmaß Gerät A, B = Nischenmaß Gerät B



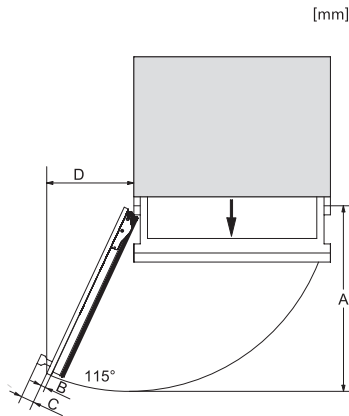
KFP1805ed/cs, KFP1804ed/cs, Frontplatte, Frontmaße, MasterCool, Skizze

## F 2413 Vi MasterCool-Gefrierschrank für Design und Technik der Spitzenklasse im Großformat.



F2413Vi, F2471Vi, F2471SF, F2461Vi, F2411Vi, F2411SF, Installation, MasterCool, Skizze

1. Ansicht von Vorne, 2. Netzanschlussleitung, L = 3000 mm (118 inch), 3. Wasserzulaufschlauch, L = 2000 mm (nicht für KON USA), 4. In diesem Bereich kein Wasser-/ELT Anschluss



Türöffnungswinkel 90°/115°, Linksanschlag, MasterCool (Skizze) mit Fußnote

A) Breite Gerätetür, F 2411 Vi : 525 mm (20 2/3 inch);, F 2412 Vi, F 2412 SF, F 2413 Vi, F 2472 Vi, F 2472 SF: 525 mm (20 2/3 inch);, F 2671 Vi: 677 mm (26 2/3 inch);, F 2672 Vi, F 2672 SF: 677 mm (26 2/3 inch);, F 2811 Vi: 829 mm (32 2/3 inch);, F 2812 SF, F 2812 Vi, F 2813 Vi: 829 mm (32 2/3 inch);, F 2912 Vi, F 2912 SF: 982 mm (38 2/3 inch);, B) Möbelfront (max. 38 mm) (1 1/2 inch), C) Türgriff, D) Abstand Gerätetür zur Wand (ohne Möbelfront und Türgriff);, F 2411 Vi, F 2471 Vi: 237 mm (9 1/3 inch);, F 2412 Vi, F 2412 SF, F 2472 Vi, F 2472 SF: 237 mm (9 1/3 inch);, F 2671 Vi: 296 mm (11 2/3 inch);, F 2672 Vi, F 2672 SF: 296 mm (11 2/3 inch);, F 2811 Vi: 363 mm (14 1/3 inch);, F 2812 SF, F 2812 Vi: 363 mm (14 1/3 inch);, F 2912 Vi, F 2912 SF: 428 mm (16 7/8 inch);, E) NUR gültig für SF-Versionen: A+25 mm (1 inch)