

KDN 7724 E Active  
Einbau-Kühl-Gefrierkombination  
mit DailyFresh ExtraCool, komfortabler LED-Beleuchtung und NoFrost.



- 2 Schübe, eine mit regelbarer Feuchtigkeit – DailyFresh ExtraCool
- Optimale und wartungsfreie Ausleuchtung des Innenraums mit LED
- Keine Vereisung des Gefrierortes – nie mehr abtauen dank NoFrost
- Lebensmittel schnell herunterkühlen dank SuperKühlen Automatik



EAN: 4002516531890 / Materialnummer: 11990710 / Alte Materialnummer: 38772450EU1

<b>Gerätekategorie</b>	
Kühl-Gefrierkombination	•
<b>Bauform</b>	
Einbaugerät	•
Einbaugerät integriert	•
Türanschlag	rechts
Türanschlag wechselbar	•
<b>Design</b>	
Beleuchtung Kühlzone	LED
<b>Bedienkomfort</b>	
Frischesystem	DailyFresh
NoFrost	•
DuplexCool	•
VarioRoom	•
<b>Steuerung</b>	
Bedienkonzept	EasyControl
Kühlteil abschaltbar	Nein
Unabhängige Temperaturregelung der Kühl- und Gefrierzone	Nein
SuperKühlen	•
SuperFrost	•
Anzahl Temperaturzonen	2
Party-Modus	•
<b>Kühlgerät/-zone</b>	
Anzahl der Abstellflächen	4
Flaschenablage aus verchromtem Metall	•
Anzahl Frischeschubladen	2
Anzahl Innentürabsteller für Konserven	2
Innentürabsteller für Flaschen	1
Innentürabsteller	3
<b>Gefriergerät/-zone</b>	
Anzahl Gefrierschubladen	3
<b>Effizienz und Nachhaltigkeit</b>	
Energieeffizienzklasse (A – G)	E
Energieverbrauch pro Jahr in kWh	233,97
Energieverbrauch in 24 h in kWh	0,64
<b>Sicherheit</b>	
Akustischer Türalarm	•
Optischer Türalarm	•
<b>Technische Daten</b>	
Nischenbreite in mm min.	560
Nischenbreite in mm max.	568
Nischenhöhe in mm min.	1772
Nischenhöhe in mm max.	1780
Nischentiefe in mm	550
Gerätebreite in mm	541
Gerätehöhe in mm	1772
Gerätetiefe in mm	548
Gewicht in kg	51,6
Befestigungstechnik	Festtür
Max. Türfrontgewicht Kühlteil in kg	15

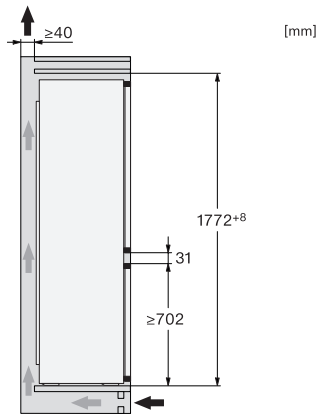
KDN 7724 E Active  
 Einbau-Kühl-Gefrierkombination  
 mit DailyFresh ExtraCool, komfortabler LED-Beleuchtung und NoFrost.



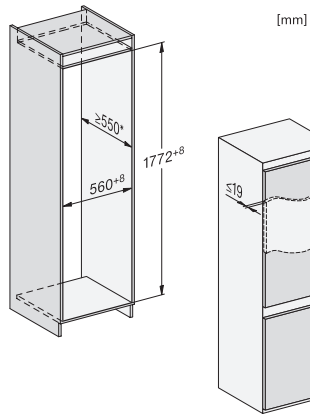
EAN: 4002516531890 / Materialnummer: 11990710 / Alte Materialnummer: 38772450EU1

Max. Türfrontgewicht Gefrierteil in kg	15
Klimaklasse	SN-ST
Kühlzone in l	184
4-Sterne-Gefrierzone in l	76
Gesamtnutzzinhalt in l	260
Lagerzeit bei Störung in h	9
Gefriervermögen in kg/24h	4,00
Luftschallemissionsklasse (A-D)	B
Luftschallemissionen in dB(A) re1pW	35
Stromaufnahme in Milliampere (mA)	1000
Spannung in V	220-240
Absicherung in A	10
Phasenanzahl	1
Frequenz in Hz	50
Länge der elektrischen Zuleitung in m	2,3
<b>Mitgeliefertes Zubehör</b>	
Eierablage	•
Eiswürfelschale	•

KDN 7724 E Active  
 Einbau-Kühl-Gefrierkombination  
 mit DailyFresh ExtraCool, komfortabler LED-Beleuchtung und NoFrost.

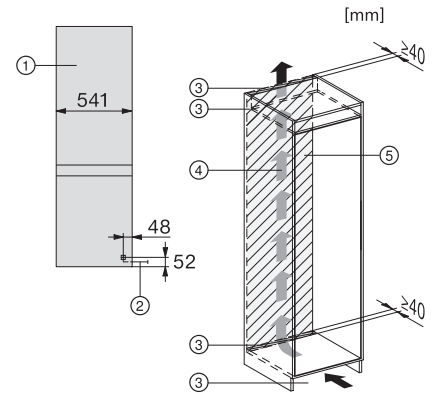


KFN7714F, KFNS7716FC, KD7714E, KD7724E,  
 KDN7714E, KDN7724E Active, Seitenansicht (Skizze)



KFN7714F, KFNS7716FC, KD7714E, KD7724E,  
 KDN7714E, KDN7724E Active, Einbau (Fußnote\*) (Skizze)

\*Der deklarierte Energieverbrauch wurde mit einer Nischentiefe von 560 mm ermittelt. Das Kältegerät ist bei einer Nischentiefe von 550 mm voll funktionsfähig, hat aber einen geringfügig höheren Energieverbrauch.



KD7713E, KD7714E, KD7724E, KDN7713E, KDN7714E,  
 KDN7724E Active, Installation (Fußnote\*) (Skizze)

\*1. Ansicht von Vorne, 2. Netzanschlussleitung, L = 2300 mm, 3. Lüftungsausschnitt min. 200 cm<sup>2</sup>, 4. Belüftung, 5. Kein Anschluss in diesem Bereich