

KFN 4797 DD

Stand-Kühl-Gefrierkombination

mit PerfectFresh Pro und NoFrost für längere Frische und einem Plus an Komfort.



- Professionelle Lagerung – noch länger frisch mit PerfectFresh Pro
- Keine Vereisung des Gefriergutes – nie mehr abtauen dank NoFrost
- Gleichmäßige Temperaturverteilung im gesamten Kühlraum – DynaCool
- Keine sichtbare Kondensatbildung dank trockener Rückwand
- Gedämpftes Schließen der Tür durch SoftClose



EAN: 4002516516200 / Materialnummer: 11951100 / Alte Materialnummer: 38479740EU1

Gerätekategorie	
Kühl-Gefrierkombination	•
Bauform	
Standgerät	•
Türanschlag	rechts
Türanschlag wechselbar	•
Design	
Gehäusefarbe	silber
Frontfarbe	Edelstahl CleanSteel
Beleuchtung Kühlzone	LED
Bedienkomfort	
Vernetzung mit Miele@home	•
Frischesystem	PerfectFresh Pro
ComfortClean	•
DynaCool	•
NoFrost	•
DuplexCool	•
XL Innenraum	•
VarioRoom	•
SoftClose	•
Türöffnungshilfe	EasyOpen-Hebelgriff
Steuerung	
Bedienkonzept	SensorTouch
Gradgenaue Einstellung	Kühl- und Gefriertemperatur
Kühlteil abschaltbar	Ja
Unabhängige Temperaturregelung der Kühl- und Gefrierzone	Ja
SuperKühlen	•
SuperFrost	•
Anzahl Temperaturzonen	3
Sabbatmodus	•
Party-Modus	•
Holiday-Modus	•
Kühlgerät/-zone	
Anzahl der Abstellflächen	4
davon teilbar (FlexiBoard)	1
Flaschenablage aus verchromtem Metall	•
Anzahl Frischeschubladen	2
Trockene Rückwand	Kunststoff
Anzahl Innentürabsteller für Konserven	2
Innentürabsteller für Flaschen	1
Innentürabsteller	3
Gefriergerät/-zone	
Anzahl Gefrierschubladen	3
Effizienz und Nachhaltigkeit	
Energieeffizienzklasse (A – G)	D
Energieverbrauch pro Jahr in kWh	225,57
Energieverbrauch in 24 h in kWh	0,61
Sicherheit	
Verriegelungsfunktion	•
Akustischer Türalarm	•

KFN 4797 DD

Stand-Kühl-Gefrierkombination

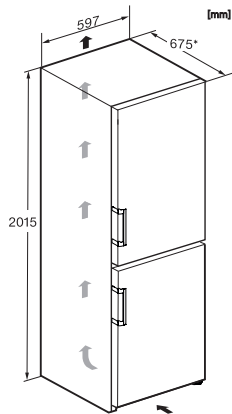
mit PerfectFresh Pro und NoFrost für längere Frische und einem Plus an Komfort.



EAN: 4002516516200 / Materialnummer: 11951100 / Alte Materialnummer: 38479740EU1

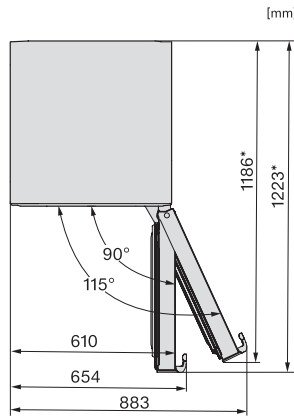
Akustischer Temperaturalarm Gefrierteil	•
Akustischer Temperaturalarm	•
Optischer Türalarm	•
Optischer Temperaturalarm	•
Netzausfallanzeige Gefrierteil	•
Technische Daten	
Gerätebreite in mm	600
Gerätehöhe in mm	2015
Gerätetiefe in mm	675
Gewicht in kg	76,8
Klimaklasse	SN-T
Kühlzone in l	259
davon PerfectFresh-Zone in l	99
4-Sterne-Gefrierzone in l	103
Gesamtnutzzinhalt in l	362
Lagerzeit bei Störung in h	20
Gefriervermögen in kg/24h	10,00
Luftschallemissionsklasse (A-D)	B
Luftschallemissionen in dB(A) re1pW	35
Stromaufnahme in Milliampere (mA)	1400
Spannung in V	220-240
Absicherung in A	10
Phasenanzahl	1
Frequenz in Hz	50-60
Länge der elektrischen Zuleitung in m	2,0
Leuchtmittel tauschen	Kundendienst
Mitgeliefertes Zubehör	
Eierablage	•
Eiswürfelschale	•

KFN 4797 DD
 Stand-Kühl-Gefrierkombination
 mit PerfectFresh Pro und NoFrost für längere Frische und einem Plus an Komfort.



KFN4797DD, KFN4797CD, KFN4799DDE, KFN4795DD, KFN4795AD, KFN4795CD, KFN4795BD, Aufstellskizze (*Fußnote) (Skizze)

*Damit der deklarierte Energieverbrauch erzielt wird, sind die dem Gerät beigefügten Abstandshalter zu verwenden. Hierdurch vergrößert sich die Gerätetiefe um ca. 15 mm. Das Gerät ist ohne Verwendung der Abstandshalter voll funktionsfähig, hat aber einen geringfügig höheren Energieverbrauch.



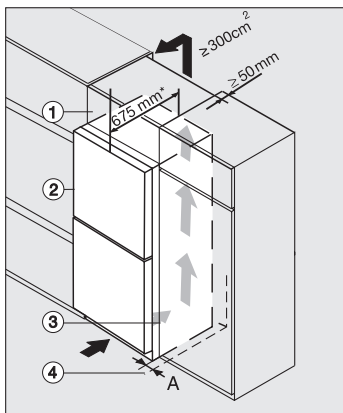
KFN4777CD, KFN4797DD, KFN4797CD, KFN4799DDE, KFN4795DD, KFN4795CD, KFN4795BD, Draufsicht (*Fußnote) (Skizze)

*Damit der deklarierte Energieverbrauch erzielt wird, sind die dem Gerät beigefügten Abstandshalter zu verwenden. Hierdurch vergrößert sich die Gerätetiefe um ca. 15 mm. Das Gerät ist ohne Verwendung der Abstandshalter voll funktionsfähig, hat aber einen geringfügig höheren Energieverbrauch.



KFN4797DD, KFN4795AD, KFN4795DD, KFN4795CD, KFN4795BD, KFN4797CD, Installation (*Fußnote) (Skizze)

*1. Ansicht von Vorne, 2. Netzanschlussleitung, L = 2000 mm



Freistehendes Kältegerät mit Metallfront in eine Küchenzeile integrieren, edt/cs, ws, bst, el (*Fußnote) (Skizze)

1. Aufsatzschrank, 2. Kältegerät, Türtiefe = 75 mm, 3. Küchenschrank, 4. Wand, A = 25 mm (mit Griffmulde)/60 mm (mit Griff), * Bei Kältegeräten mit montierten Wandabstandhaltern vergrößert sich die Gerätetiefe um ca. 15 mm.