

TWR780WP Eco&Steam&9kg
T1 Wärmepumpentrockner:
9 kg | M Touch | SteamCare | SilenceDrum | DryCare 40



- M Touch – einfache Steuerung durch Tippen oder Wischen
- SteamCare glättet und frischt auf, so sparen Sie Zeit beim Bügeln
- Die SilenceDrum* reduziert die Geräusche für ein wesentlich leiseres Trocknen
- Sparen Sie Zeit beim Sortieren; DryCare 40 ist perfekt für eine 40 °C Wäsche**
- Vollständige App-Steuerung Ihres Trockners mit Miele@home***

* Patent EP 4 163 433

** Nicht geeignet für Wolle oder Seide.

*** Miele@home ist ein separates digitales Angebot der Miele & Cie. KG. Alle smarten Anwendungen werden durch das System Miele@home ermöglicht. Abhängig von Modell und Land kann der Funktionsumfang variieren.



EAN: 4002516463696 / Materialnummer: 11820320 /
Alte Materialnummer: 12WR7802D

Bauform	
Säulenfähig	•
Side-by-Side	•
Unterschiebbar	•
Türanschlag	links, wechselbar
Türanschlag wechselbar	•
Bauart	
Produktmarke	T1 White Edition
Wärmepumpentrockner	•
Design	
Gerätefarbe	Lotosweiß
Blendenfarbe	Lotosweiß
Türdesign	Lotosweiß mit Chromring
Blendenausführung	5° geneigt
Bedienungsart	Touch-Bedienung
Display	M Touch
Trockenergebnis	
Punktgenaue Trocknung PerfectDry	•
Duftsysteem FragranceDos ²	•
Intelligente Trommelreversierung	•
HygieneDry	•
Geprüfte Virus Hygiene	•
Wäscheschonung	
SilenceDrum	•
Beladung in kg	9,0
Bedienkomfort	
Vernetzung mit Miele@home	•
Wash2Dry	•
Startvorwahl bis zu 24h	•
Restzeitanzeige	•
Tageszeitanzeige	•
Programmablauf-Anzeige	Ja
Trockenassistent	•
Info-Texte	•
Favoriten-Programme	•
Trommelbeleuchtung	LED
MultiLingua	•
Akustikpaket für niedrigste Geräuschwerte	•
Kondensatbehälter	•
Integrierte Kondenswasserableitung	•
AddLoad	•
Effizienz und Nachhaltigkeit	
Energieeffizienzklasse (A+++ – D)	A+++
Sparsamer als der Grenzwert (24) der Energieeffizienzklasse A+++	10%
Jahresstromverbrauch in kWh	174
Laufzeit im Standardprogramm in min	220

TWR780WP Eco&Steam&9kg

T1 Wärmepumpentrockner:

9 kg | M Touch | SteamCare | SilenceDrum | DryCare 40



EAN: 4002516463696 / Materialnummer: 11820320 /

Alte Materialnummer: 12WR7802D

Geräusch im Programm Baumwolle bei voller Beladung in db(A) re1pW 62

Kondensationseffizienzklasse	A
Stromverbrauch im Standardprogramm Baumwolle Schranktrocken bei voller Beladung in kWh	1,47
EcoFeedback	•
EcoDry-Technologie	•
Wartungsfreier Wärmetauscher	•
ProfiEco Motor	•
Trockenprogramme	
Automatic plus	•
Baumwolle	•
Baumwolle Pfeil	•
Pflegeleicht	•
Feinwäsche	•
Oberhemden	•
Finish Seide	•
Finish Wolle	•
Express	•
Jeans	•
Outdoor	•
Imprägnieren	•
Sportwäsche	•
Kopfkissen normal	•
Kopfkissen groß	•
Baumwolle Hygiene	•
Lüften kalt	•
Lüften warm	•
Korbprogramm	•
Vorbügeln	•
Bettwäsche	•
Finish Dampf	•
Trockenoptionen	
Knitterschutz	•
Schonen plus	•
Auffrischen	•
Summer	•
DryCare 40	•
DryFresh	•
PowerFresh	•
Qualität	
Softrippen	•
Sicherheit	
PIN-Code	•
Anzeige "Behälter entleeren"	•
Anzeige "Filter reinigen"	•
Optische Schnittstelle	•
Technische Daten	
Abmessungen in mm (Breite)	596

TWR780WP Eco&Steam&9kg

T1 Wärmepumpentrockner:

9 kg | M Touch | SteamCare | SilenceDrum | DryCare 40



EAN: 4002516463696 / Materialnummer: 11820320 /

Alte Materialnummer: 12WR7802D

Abmessungen in mm (Höhe)	850
Abmessungen in mm (Tiefe)	643
Gerätetiefe bei geöffneter Tür in mm	1077
Gewicht in kg	62
Gesamtanschlusswert in kW	1,10
Spannung in V	220-240
Absicherung in A	10
Frequenz in HZ	50
Länge der elektrischen Zuleitung in m	2,0
Enthält fluorierte Treibhausgase	•
Hermetisch geschlossen	•
Kältemittelart	R134a
Kältemittelmenge in kg	0,48
Treibhauspotential Kältemittel in CO ₂ e	1430
Treibhauspotential Gerät in CO ₂ e	686,00
Leuchtmittel tauschen	Kundendienst
Mitgeliefertes Zubehör	
Duftflakon	•
Gutschein für einen zweiten Duftflakon	•
Verfügbare Displaysprachen	

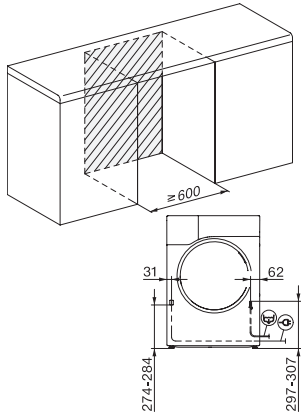
Verfügbare Displaysprachen durch MultiLingua

bahasa malaysia, dansk, deutsch, english (AU), english (CA), english (GB), english (US), español, français (CA), français (FR), hrvatski, italiano, magyar, nederlands, norsk, polski, portugês, русский, română, slovenčina, slovenščina, srpski, suomi, svenska, türkçe, українська, čeština, ελληνικά, 

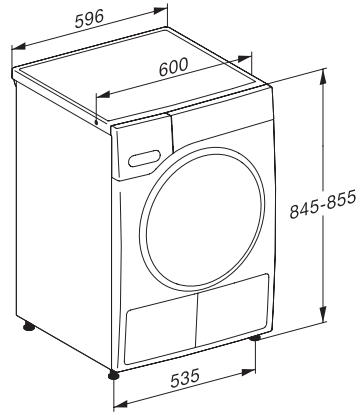
TWR780WP Eco&Steam&9kg

T1 Wärmepumpentrockner:

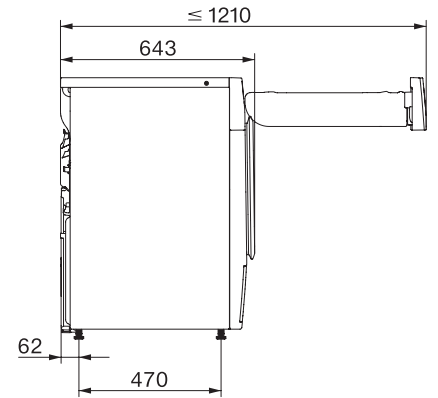
9 kg | M Touch | SteamCare | SilenceDrum | DryCare 40



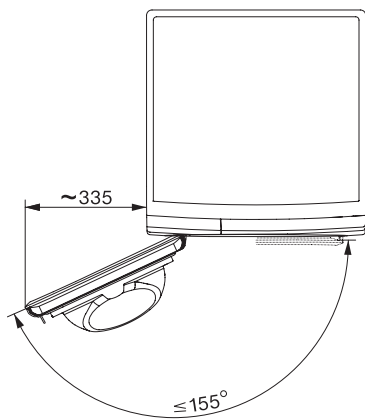
T1 Skizze, 5 Grad Blende, Maße in mm



T1 Skizze, 5 Grad Blende, Maße in mm



T1 Skizze, 5 Grad Blende, mit Sichtfenster, Maße in mm



T1 Skizze, 5 Grad Blende, Maße in mm