

TCH790WP EcoSpeed&9kg
T1 Wärmepumpentrockner:
A+++ | 9 kg | SilenceDrum | DryCare 40 | EcoSpeed



EAN: 4002516463511 / Materialnummer: 11819690 / Alte Materialnummer: 12CH7902D

- Die SilenceDrum* reduziert die Geräusche für ein wesentlich leiseres Trocknen
- Sparen Sie Zeit beim Sortieren; DryCare 40 ist perfekt für eine 40 °C Wäsche**
- EcoSpeed reduziert die Trocknungszeit effizient um 20 Minuten***
- FragranceDos² sorgt dafür, dass Ihre Wäsche nach dem Trocknen frisch duftet****
- Vollständige App-Steuerung Ihres Trockners mit Miele@home*****

* Patent EP 4 163 433

** Nicht geeignet für Wolle oder Seide.

*** Im Vergleich zu Miele Trocknern ohne EcoSpeed bei gleicher Beladungsmenge und Energieeffizienzklasse. Getestet im Programm "Baumwolle" bei voller Beladungsmenge.

**** Patent EP 2 431 516

***** Zusätzliches digitales Angebot der Miele & Cie. KG. Alle smarten Anwendungen werden durch das System Miele@home ermöglicht. Abhängig von Modell und Land kann der Funktionsumfang variieren.

A+++

Bauform	
Säulenfähig	•
Side-by-Side	•
Unterschiebbar	•
Türanschlag	links
Bauart	
Produktmarke	T1 Chrome Edition
Wärmepumpentrockner	•
Design	
Gerätefarbe	Lotosweiß
Blendenfarbe	Lotosweiß
Türdesign	Graphitgrau Pearlfinish
Farbe Drehwahlschalter	Lotosweiß / Ring Chrom
Blendenausführung	schräg
Bedienungsart	Drehwahlschalter
Display	DirectSensor weiß, 7-Segment
Trockenergebnis	
Punktgenaue Trocknung PerfectDry	•
Duftsystem FragranceDos ²	•
Intelligente Trommelreversierung	•
Geprüfte Hygiene	•
Geprüfte Virus Hygiene	•
Wäscheschonung	
SilenceDrum	•
Beladung in kg	9,0
Bedienkomfort	
Vernetzung mit Miele@home	•
Wash2Dry	•
Startvorwahl bis zu 24h	•
Restzeitanzeige	•
Programmablauf-Anzeige	Nein
Trommelbeleuchtung	LED
Akustikpaket für niedrigste Geräuschwerte	•
Kondensatbehälter	•
Integrierte Kondenswasserableitung	•
AddLoad	•
Effizienz und Nachhaltigkeit	
Energieeffizienzklasse (A+++ – D)	A+++
Jahresstromverbrauch in kWh	185
Laufzeit im Standardprogramm in min	184
Geräusch im Programm Baumwolle bei voller Beladung in db(A) re1pW	64
Kondensationseffizienzklasse	A
Stromverbrauch im Standardprogramm Baumwolle Schranktrocken bei voller Beladung in kWh	1,55
EcoDry-Technologie	•
Wartungsfreier Wärmetauscher	•
ProfiEco Motor	•
EcoSpeed	•

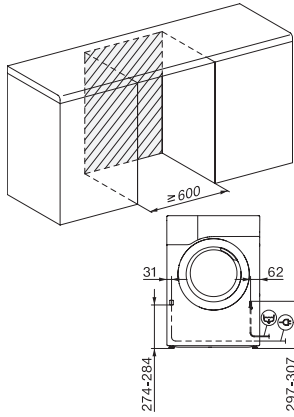
TCH790WP EcoSpeed&9kg
 T1 Wärmepumpentrockner:
 A+++ | 9 kg | SilenceDrum | DryCare 40 | EcoSpeed



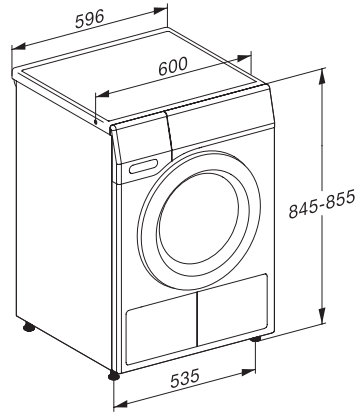
EAN: 4002516463511 / Materialnummer: 11819690 / Alte Materialnummer: 12CH7902D

Trockenprogramme	
Baumwolle	•
Baumwolle Pfeil	•
Pflegeleicht	•
Feinwäsche	•
Oberhemden	•
Finish Wolle	•
Express	•
Imprägnieren	•
Bettwäsche	•
Lüften warm/DryFresh	•
Extras Trocknen	
Knitterschutz	•
Summer	•
DryCare 40	•
Qualität	
Softrippen	•
Sicherheit	
PIN-Code	•
Anzeige "Behälter entleeren"	•
Anzeige "Filter reinigen"	•
Optische Schnittstelle	•
Technische Daten	
Abmessungen in mm (Breite)	596
Abmessungen in mm (Höhe)	850
Abmessungen in mm (Tiefe)	636
Gerätetiefe bei geöffneter Tür in mm	1054
Gewicht in kg	56
Gesamtanschlusswert in kW	1,10
Spannung in V	220-240
Absicherung in A	10
Frequenz in HZ	50
Länge der elektrischen Zuleitung in m	2,0
Hermetisch geschlossen	•
Kältemittelart	R290
Kältemittelmenge in kg	0,14
Treibhauspotential Kältemittel in CO ₂ e	3
Treibhauspotential Gerät in CO ₂ e	0,42
Leuchtmittel tauschen	Kundendienst
Mitgeliefertes Zubehör	
Duftflakon	•
Gutschein für einen zweiten Duftflakon	•

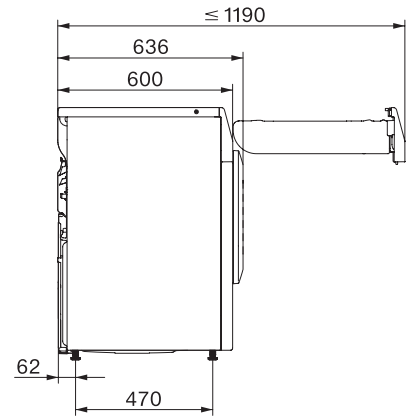
TCH790WP EcoSpeed&9kg
 T1 Wärmepumpentrockner:
 A+++ | 9 kg | SilenceDrum | DryCare 40 | EcoSpeed



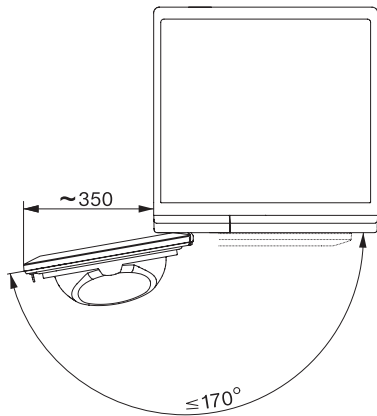
T1 Skizze, schräge Blende oder gerade Blende, Maße in mm



T1 Skizze, schräge Blende oder gerade Blende, Maße in mm



T1 Skizze, schräge Blende oder gerade Blende, mit Sichtfenster, Maße in mm



T1 Skizze, schräge Blende oder gerade Blende, Maße in mm