

TCF770WP EcoSpeed&8kg
T1 Wärmepumpentrockner:
Mit A+++ und DryCare 40 für effizientes und schonendes Trocknen.



EAN: 4002516462996 / Materialnummer: 11819680 / Alte Materialnummer: 12CF7702D

- Sparen Sie Zeit beim Sortieren; DryCare 40 ist perfekt für eine 40 °C Wäsche*
- EcoSpeed reduziert die Trocknungszeit effizient um 20 Minuten**
- FragranceDos² sorgt dafür, dass Ihre Wäsche nach dem Trocknen frisch duftet***
- EcoDry sorgt für effiziente Leistung über die gesamte Lebensdauer des Trockners
- Vollständige App-Steuerung Ihres Trockners mit Miele@home****

* Nicht geeignet für Wolle oder Seide.

** Im Vergleich zu Miele Trocknern ohne EcoSpeed bei gleicher Beladungsmenge und Energieeffizienzklasse. Getestet im Programm "Baumwolle" bei voller Beladungsmenge.

*** Patent EP 2 431 516

**** Zusätzliches digitales Angebot der Miele & Cie. KG. Alle smarten Anwendungen werden durch das System Miele@home ermöglicht. Abhängig von Modell und Land kann der Funktionsumfang variieren.



| | |
|--|------------------------------|
| Bauform | |
| Säulenfähig | • |
| Side-by-Side | • |
| Unterschiebbar | • |
| Türanschlag | links |
| Bauart | |
| Produktmarke | T1 Chrome Edition |
| Wärmepumpentrockner | • |
| Design | |
| Gerätefarbe | Lotosweiß |
| Blendenfarbe | Lotosweiß |
| Türdesign | Graphitgrau Pearlfinish |
| Farbe Drehwahlschalter | Lotosweiß / Ring Chrom |
| Blendenausführung | schräg |
| Bedienungsart | Drehwahlschalter |
| Display | DirectSensor weiß, 7-Segment |
| Trockenergebnis | |
| Punktgenaue Trocknung PerfectDry | • |
| Duftsystem FragranceDos ² | • |
| Intelligente Trommelreversierung | • |
| Geprüfte Hygiene | • |
| Geprüfte Virus Hygiene | • |
| Wäscheschonung | |
| Schontrommel | • |
| Beladung in kg | 8,0 |
| Bedienkomfort | |
| Vernetzung mit Miele@home | • |
| Wash2Dry | • |
| Startvorwahl bis zu 24h | • |
| Restzeitanzeige | • |
| Programmablauf-Anzeige | Nein |
| Trommelbeleuchtung | LED |
| Kondensatbehälter | • |
| Integrierte Kondenswasserableitung | • |
| AddLoad | • |
| Effizienz und Nachhaltigkeit | |
| Energieeffizienzklasse (A+++ – D) | A+++ |
| Jahresstromverbrauch in kWh | 161 |
| Laufzeit im Standardprogramm in min | 165 |
| Geräusch im Programm Baumwolle bei voller Beladung in db(A) re1pW | 66 |
| Kondensationseffizienzklasse | A |
| Stromverbrauch im Standardprogramm Baumwolle Schranktrocken bei voller Beladung in kWh | 1,32 |
| EcoDry-Technologie | • |
| Wartungsfreier Wärmetauscher | • |
| ProfiEco Motor | • |
| EcoSpeed | • |
| Trockenprogramme | |
| Baumwolle | • |

TCF770WP EcoSpeed&8kg

T1 Wärmepumpentrockner:

Mit A+++ und DryCare 40 für effizientes und schonendes Trocknen.



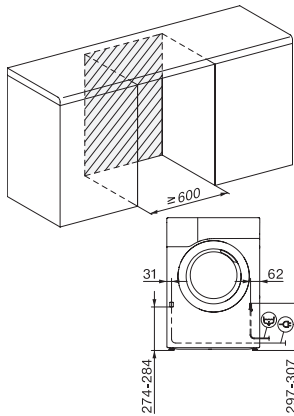
EAN: 4002516462996 / Materialnummer: 11819680 / Alte Materialnummer: 12CF7702D

| | |
|---|--------------|
| Baumwolle Pfeil | • |
| Pflegeleicht | • |
| Feinwäsche | • |
| Oberhemden | • |
| Finish Wolle | • |
| Express | • |
| Imprägnieren | • |
| Bettwäsche | • |
| Lüften warm/DryFresh | • |
| Extras Trocknen | |
| Knitterschutz | • |
| Summer | • |
| DryCare 40 | • |
| Qualität | |
| Softrippen | • |
| Sicherheit | |
| PIN-Code | • |
| Anzeige "Behälter entleeren" | • |
| Anzeige "Filter reinigen" | • |
| Optische Schnittstelle | • |
| Technische Daten | |
| Abmessungen in mm (Breite) | 596 |
| Abmessungen in mm (Höhe) | 850 |
| Abmessungen in mm (Tiefe) | 636 |
| Gerätetiefe bei geöffneter Tür in mm | 1054 |
| Gewicht in kg | 55 |
| Gesamtanschlusswert in kW | 1,10 |
| Spannung in V | 220-240 |
| Absicherung in A | 10 |
| Frequenz in HZ | 50 |
| Länge der elektrischen Zuleitung in m | 2,0 |
| Hermetisch geschlossen | • |
| Kältemittelart | R290 |
| Kältemittelmenge in kg | 0,14 |
| Treibhauspotential Kältemittel in CO ₂ e | 3 |
| Treibhauspotential Gerät in CO ₂ e | 0,42 |
| Leuchtmittel tauschen | Kundendienst |
| Mitgeliefertes Zubehör | |
| Duftflakon | • |
| Gutschein für einen zweiten Duftflakon | • |

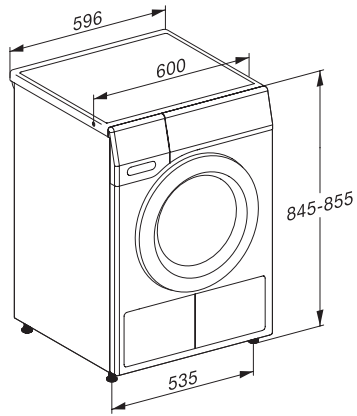
TCF770WP EcoSpeed&8kg

T1 Wärmepumpentrockner:

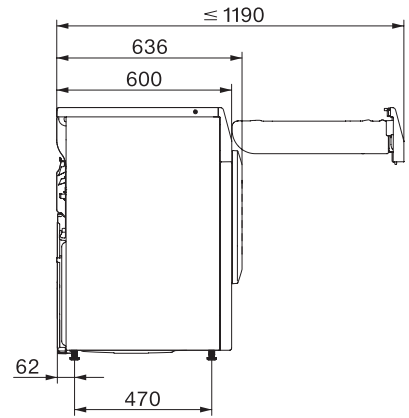
Mit A+++ und DryCare 40 für effizientes und schonendes Trocknen.



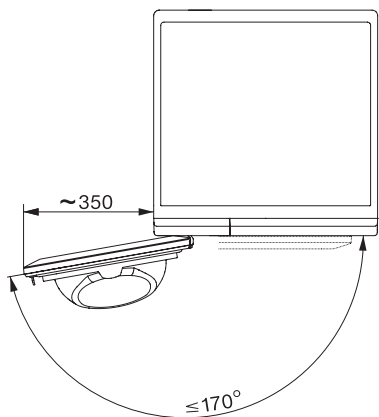
T1 Skizze, schräge Blende oder gerade Blende, Maße in mm



T1 Skizze, schräge Blende oder gerade Blende, Maße in mm



T1 Skizze, schräge Blende oder gerade Blende, mit Sichtfenster, Maße in mm



T1 Skizze, schräge Blende oder gerade Blende, Maße in mm