

TCC570WP EcoSpeed&8kg  
T1 Wärmepumpentrockner:  
A+++ | 8 kg | EcoDry | FragranceDos | PerfectDry



EAN: 4002516463467 / Materialnummer: 11819660 / Alte Materialnummer: 12CC5702D

- EcoSpeed reduziert die Trocknungszeit effizient um 20 Minuten\*
- EcoDry sorgt für effiziente Leistung über die gesamte Lebensdauer des Trockners
- FragranceDos sorgt dafür, dass Ihre Wäsche nach dem Trocknen frisch duftet\*\*
- PerfectDry sorgt dafür, dass die Wäsche nie zu feucht oder zu trocken ist
- Vollständige App-Steuerung Ihres Trockners mit Miele@home\*\*\*

\* Im Vergleich zu Miele Trocknern ohne EcoSpeed bei gleicher Beladungsmenge und Energieeffizienzklasse. Getestet im Programm "Baumwolle" bei voller Beladungsmenge.

\*\* Patent EP 2 431 516

\*\*\* Zusätzliches digitales Angebot der Miele & Cie. KG. Alle smarten Anwendungen werden durch das System Miele@home ermöglicht. Abhängig von Modell und Land kann der Funktionsumfang variieren.



<b>Bauform</b>	
Säulenfähig	•
Side-by-Side	•
Unterschiebbar	•
Türanschlag	links
<b>Bauart</b>	
Produktmarke	T1 Chrome Edition
Wärmepumpentrockner	•
<b>Design</b>	
Gerätefarbe	Lotosweiß
Blendenfarbe	Lotosweiß
Türdesign	Lotosweiß
Farbe Drehwahlschalter	Lotosweiß
Blendenausführung	schräg
Bedienungsart	Drehwahlschalter
Display	DirectSensor gelb, 7-Segment
<b>Trockenergebnis</b>	
Punktgenaue Trocknung PerfectDry	•
Duftsysteem FragranceDos	•
Intelligente Trommelreversierung	•
<b>Wäscheschonung</b>	
Schontrommel	•
Beladung in kg	8,0
<b>Bedienkomfort</b>	
Vernetzung mit Miele@home	•
Wash2Dry	•
Startvorwahl bis zu 24h	•
Restzeitanzeige	•
Programmablauf-Anzeige	Nein
Trommelbeleuchtung	LED
Kondensatbehälter	•
Integrierte Kondenswasserableitung	•
AddLoad	•
<b>Effizienz und Nachhaltigkeit</b>	
Energieeffizienzklasse (A+++ – D)	A+++
Jahresstromverbrauch in kWh	177
Laufzeit im Standardprogramm in min	165
Geräusch im Programm Baumwolle bei voller Beladung in db(A) re1pW	66
Kondensationseffizienzklasse	A
Stromverbrauch im Standardprogramm Baumwolle Schranktrocken bei voller Beladung in kWh	1,44
EcoDry-Technologie	•
Wartungsfreier Wärmetauscher	•
ProfiEco Motor	•
EcoSpeed	•
<b>Trockenprogramme</b>	
Baumwolle	•
Baumwolle Pfeil	•
Pflegeleicht	•

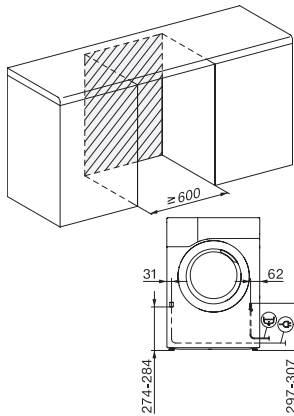
TCC570WP EcoSpeed&8kg  
 T1 Wärmepumpentrockner:  
 A+++ | 8 kg | EcoDry | FragranceDos | PerfectDry



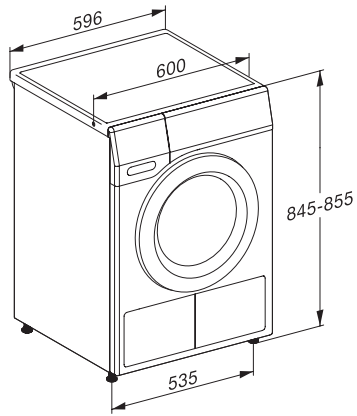
EAN: 4002516463467 / Materialnummer: 11819660 / Alte Materialnummer: 12CC5702D

Feinwäsche	•
Oberhemden	•
Finish Wolle	•
Express	•
Imprägnieren	•
Bettwäsche	•
Lüften warm/DryFresh	•
<b>Extras Trocknen</b>	
Knitterschutz	•
Schonen plus	•
Summer	•
<b>Qualität</b>	
Softrippen	•
<b>Sicherheit</b>	
PIN-Code	•
Anzeige "Behälter entleeren"	•
Anzeige "Filter reinigen"	•
Optische Schnittstelle	•
<b>Technische Daten</b>	
Abmessungen in mm (Breite)	596
Abmessungen in mm (Höhe)	850
Abmessungen in mm (Tiefe)	640
Gerätetiefe bei geöffneter Tür in mm	1054
Gewicht in kg	55
Gesamtanschlusswert in kW	1,10
Spannung in V	220-240
Absicherung in A	10
Frequenz in HZ	50
Länge der elektrischen Zuleitung in m	2,0
Hermetisch geschlossen	•
Kältemittelart	R290
Kältemittelmenge in kg	0,14
Treibhauspotential Kältemittel in CO <sub>2</sub> e	3
Treibhauspotential Gerät in CO <sub>2</sub> e	0,42
Leuchtmittel tauschen	Kundendienst
<b>Mitgeliefertes Zubehör</b>	
Duftflakon	•
Gutschein für einen zweiten Duftflakon	•

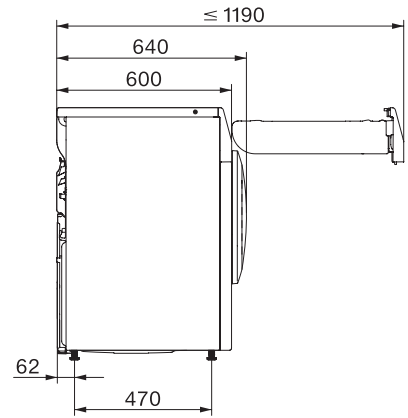
TCC570WP EcoSpeed&8kg  
 T1 Wärmepumpentrockner:  
 A+++ | 8 kg | EcoDry | FragranceDos | PerfectDry



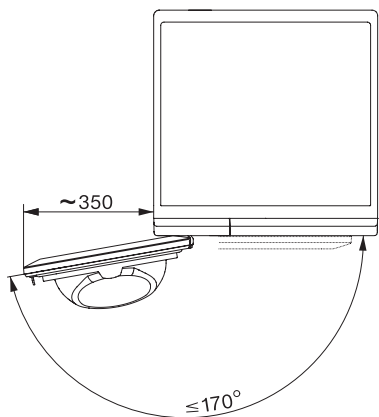
T1 Skizze, schräge Blende oder gerade Blende, Maße in mm



T1 Skizze, schräge Blende oder gerade Blende, Maße in mm



T1 Skizze, schräge Blende oder gerade Blende, ohne Sichtfenster, Maße in mm



T1 Skizze, schräge Blende oder gerade Blende, Maße in mm