

K 7104 E

Einbau-Kühlschrank

mit integriertem 4\*-Gefrierfach und LED Beleuchtung für mehr Komfort.



- Optimale und wartungsfreie Ausleuchtung des Innenraums mit LED
- Integriertes 4-Sterne-Gefrierfach
- Lebensmittel schnell herunterkühlen dank SuperKühlen Automatik



EAN: 4002516435464 / Materialnummer: 11780320 / Alte Materialnummer: 36710400EU1

<b>Gerätekategorie</b>	
Kühlschrank	•
<b>Bauform</b>	
Einbaugerät	•
Einbaugerät integriert	•
Türanschlag	rechts
Türanschlag wechselbar	•
<b>Design</b>	
Beleuchtung Kühlzone	LED
<b>Bedienkomfort</b>	
ComfortFrost	•
<b>Steuerung</b>	
Bedienkonzept	TouchControl
Kühlteil abschaltbar	Nein
Unabhängige Temperaturregelung der Kühl- und Gefrierzone	Nein
SuperKühlen	•
Anzahl Temperaturzonen	2
<b>Kühlgerät/-zone</b>	
Anzahl der Abstellflächen	3
Anzahl VeggieBoxen	1
Anzahl Innentürabsteller für Konserven	2
Innentürabsteller für Flaschen	1
Innentürabsteller	3
<b>Effizienz und Nachhaltigkeit</b>	
Energieeffizienzklasse (A – G)	E
Energieverbrauch pro Jahr in kWh	144,18
Energieverbrauch in 24 h in kWh	0,39
<b>Sicherheit</b>	
Akustischer Türalarm	•
<b>Technische Daten</b>	
Nischenbreite in mm min.	560
Nischenbreite in mm max.	568
Nischenhöhe in mm min.	874
Nischenhöhe in mm max.	881
Niscentiefe in mm	550
Gerätebreite in mm	558
Gerätehöhe in mm	874
Gerätetiefe in mm	545
Gewicht in kg	37,7
Befestigungstechnik	Festtür
Max. Türfrontgewicht Kühlteil in kg	19
Klimaklasse	SN-ST
Kühlzone in l	109
4-Sterne-Gefrierzone in l	15
Gesamtnutzzinhalt in l	124
Lagerzeit bei Störung in h	10
Gefriervermögen in kg/24h	3,80
Luftschallemissionsklasse (A-D)	C
Luftschallemissionen in dB(A) re1pW	37
Stromaufnahme in Milliampere (mA)	700

K 7104 E

Einbau-Kühlschrank

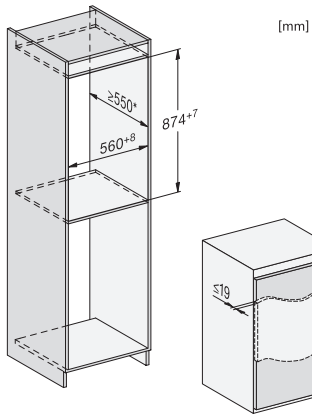
mit integriertem 4\*-Gefrierfach und LED Beleuchtung für mehr Komfort.



EAN: 4002516435464 / Materialnummer: 11780320 / Alte Materialnummer: 36710400EU1

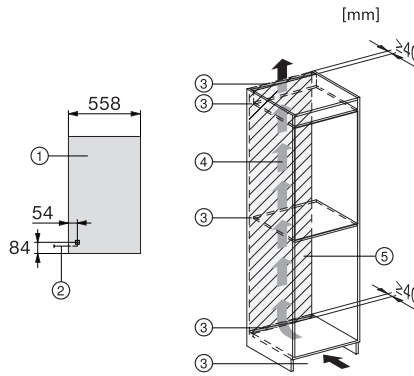
Spannung in V	220-240
Absicherung in A	10
Phasenanzahl	1
Frequenz in Hz	50
Länge der elektrischen Zuleitung in m	2,3
Leuchtmittel tauschen	Kundendienst
<b>Mitgeliefertes Zubehör</b>	
Eierablage	•
Eiswürfelschale	•

K 7104 E  
 Einbau-Kühlschrank  
 mit integriertem 4\*-Gefrierfach und LED Beleuchtung für mehr Komfort.



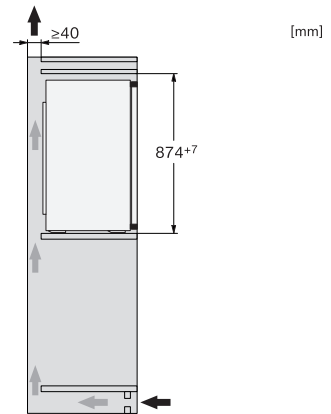
K7113D, K7113F, K7114E, K7103F, K7103D, K7104E,  
 Einbau (Fußnote\*) (Skizze)

\*Der deklarierte Energieverbrauch wurde mit einer Nischentiefe von 560 mm ermittelt. Das Kältegerät ist bei einer Nischentiefe von 550 mm voll funktionsfähig, hat aber einen geringfügig höheren Energieverbrauch.



K7113D, K7113F, K7114E, K7103F, K7103D, K7104E,  
 Installation (Fußnote\*) (Skizze)

\*1. Ansicht von Vorne, 2. Netzanschlussleitung, L = 2300 mm, 3. Lüftungsausschnitt min. 200 cm<sup>2</sup>, 4. Belüftung, 5. Kein Anschluss in diesem Bereich



K7113D, K7113F, K7114E, K7103F, K7103D, K7103E,  
 Seitenansicht (Skizze)