

K 7344 D

Einbau-Kühlschrank

mit PerfectFresh Pro für längere Frische und integriertem 4\*-Gefrierfach.



- Professionelle Lagerung – noch länger frisch mit PerfectFresh Pro
- Optimale und wartungsfreie Ausleuchtung des Innenraums mit LED
- Integriertes 4-Sterne-Gefrierfach
- Gleichmäßige Temperaturverteilung im gesamten Kühlraum – DynaCool
- Keine sichtbare Kondensatbildung dank trockener Rückwand



EAN: 4002516378471 / Materialnummer: 11641140 / Alte Materialnummer: 36734400EU1

<b>Gerätekategorie</b>	
Kühlschrank	•
<b>Bauform</b>	
Einbaugerät	•
Einbaugerät integriert	•
Türanschlag	rechts
Türanschlag wechselbar	•
<b>Design</b>	
Beleuchtung Kühlzone	LED
<b>Bedienkomfort</b>	
Vernetzung mit Miele@home	•
Frischesystem	PerfectFresh Pro
ComfortClean	•
DynaCool	•
ComfortFrost	•
ComfortSize	•
SoftClose nachrüstbar	•
<b>Steuerung</b>	
Bedienkonzept	SensorTouch
Kühlteil abschaltbar	Nein
Unabhängige Temperaturregelung der Kühl- und Gefrierzone	Nein
SuperKühlen	•
Anzahl Temperaturzonen	3
Sabbatmodus	•
Party-Modus	•
Holiday-Modus	•
<b>Kühlgerät/-zone</b>	
Anzahl der Abstellflächen	3
Anzahl Frischeschubladen	2
Trockene Rückwand	Kunststoff
Anzahl Innentürabsteller für Konserven	2
Innentürabsteller für Flaschen	1
Innentürabsteller	3
<b>Effizienz und Nachhaltigkeit</b>	
Energieeffizienzklasse (A – G)	D
Energieverbrauch pro Jahr in kWh	147,80
Energieverbrauch in 24 h in kWh	0,40
<b>Sicherheit</b>	
Verriegelungsfunktion	•
Akustischer Türalarm	•
Optischer Türalarm	•
<b>Technische Daten</b>	
Nischenbreite in mm min.	560
Nischenbreite in mm max.	570
Nischenhöhe in mm min.	1216
Nischenhöhe in mm max.	1231
Nischentiefe in mm	550
Gerätebreite in mm	559
Gerätehöhe in mm	1218
Gerätetiefe in mm	546

K 7344 D

Einbau-Kühlschrank

mit PerfectFresh Pro für längere Frische und integriertem 4\*-Gefrierfach.



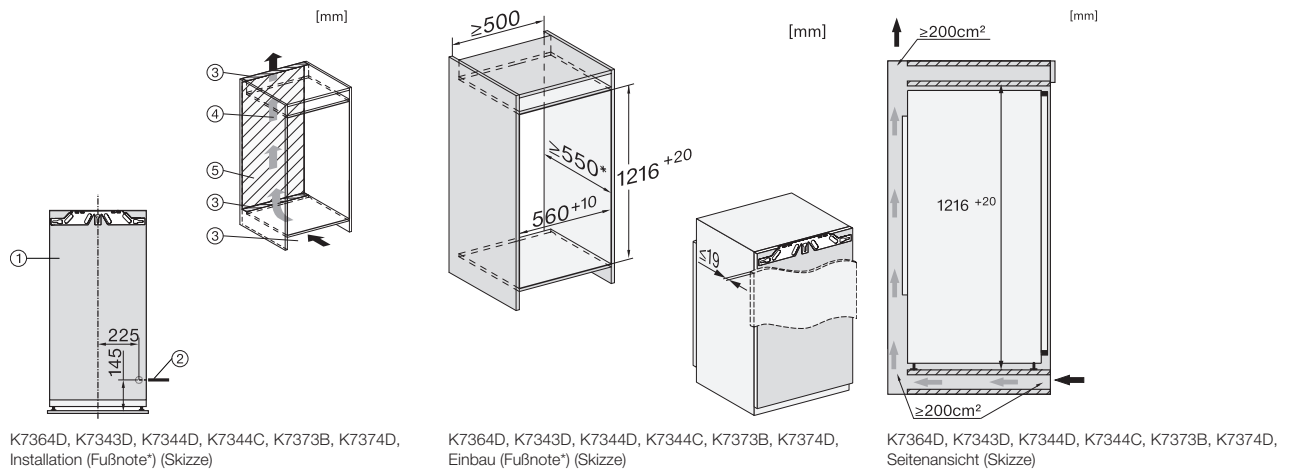
EAN: 4002516378471 / Materialnummer: 11641140 / Alte Materialnummer: 36734400EU1

Gewicht in kg	43,0
Befestigungstechnik	Festtür
Max. Türfrontgewicht Kühlteil in kg	19
Klimaklasse	SN-T
Kühlzone in l	158
davon PerfectFresh-Zone in l	67
4-Sterne-Gefrierzone in l	16
Gesamtnutzzinhalt in l	173
Lagerzeit bei Störung in h	9
Gefriervermögen in kg/24h	2,00
Luftschallemissionsklasse (A-D)	B
Luftschallemissionen in dB(A) re1pW	34
Stromaufnahme in Milliampere (mA)	1200
Spannung in V	220-240
Absicherung in A	10
Phasenanzahl	1
Frequenz in Hz	50-60
Länge der elektrischen Zuleitung in m	2,2
Leuchtmittel tauschen	Kundendienst
<b>Mitgeliefertes Zubehör</b>	
Eierablage	•
Eiswürfelschale	•

## K 7344 D

### Einbau-Kühlschrank

mit PerfectFresh Pro für längere Frische und integriertem 4\*-Gefrierfach.



K7364D, K7343D, K7344D, K7344C, K7373B, K7374D, Installation (Fußnote\*) (Skizze)

\*1. Ansicht von Vorne, 2. Netzanschlussleitung, L = 2100 mm, 3. Lüftungsausschnitt min. 200 cm<sup>2</sup>, 4. Belüftung, 5. Kein Anschluss in diesem Bereich

K7364D, K7343D, K7344D, K7344C, K7373B, K7374D, Einbau (Fußnote\*) (Skizze)

\*Der deklarierte Energieverbrauch wurde mit einer Nischentiefe von 560 mm ermittelt. Das Kältegerät ist bei einer Nischentiefe von 550 mm voll funktionsfähig, hat aber einen geringfügig höheren Energieverbrauch.

K7364D, K7343D, K7344D, K7344C, K7373B, K7374D, Seitenansicht (Skizze)