

WTD165 WPM 8/5kg
WT1 Waschtrockner:



EAN: 4002516362739 / Materialnummer: 11568330 / Alte Materialnummer: 11TD1654D

Bauform	
Säulenfähig	•
Side-by-Side	•
Unterschiebbar	•
Unterbaufähig	•
Türanschlag	rechts
Bauart	
Frontlader	•
Waschmaschine mit Trockenfkt.	
Durchgängig Waschen und Trocknen	•
Elektronische Restfeuchtemessung	•
Kondenstrockner mit Wasserkühlung	•
Thermoschleudern	•
Schleudern	
Max. Schleuderdrehzahl	1500
Spülstop	•
Funktion "ohne Schleudern"	•
Design	
Gerätefarbe	Lotosweiß
Blendenfarbe	Lotosweiß
Türdesign	Graphitgrau Pearlfinish
Farbe Drehwahlschalter	Lotosweiß
Blendenausführung	gerade
Bedienungsart	Drehwahlschalter
Display	DirectSensor weiß, 7-Segment
Wäscheschonung	
Schontrommel	•
Beladung in kg beim Waschen	8,0
Beladung in kg beim Trocknen	5,0
PerfectCare-Technologie	•
Bedienkomfort	
Vernetzung mit Miele@home	•
Startvorwahl bis zu 24h	•
Restzeitanzeige	•
Programmablauf-Anzeige	Nein
Automatisches Flusen ausspülen	•
AutoClean Einspülkasten	•
AddLoad	•
Effizienz und Nachhaltigkeit	
Energieeffizienzklasse (A-G)	A
Energieeffizienzklasse Waschen und Trocknen (A-G)	D
Gewichteter Energieverbrauch pro 100 Betriebszyklen für den vollständigen Betriebszyklus in kWh	266
Gewichteter Energieverbrauch pro 100 Betriebszyklen für den Waschzyklus in kWh	47
Gewichteter Wasserverbrauch pro Betriebszyklus für den Waschzyklus in l	47

WTD165 WPM 8/5kg
WT1 Waschtrockner:



EAN: 4002516362739 / Materialnummer: 11568330 / Alte Materialnummer: 11TD1654D

Gewichteter Wasserverbrauch pro Betriebszyklus für den vollständigen Betriebszyklus in l	68
Schleudereffizienzklasse	B
Luftschallemissionsklasse (beim Schleudern)	A
Luftschallemission beim Schleudern in dB(A) re 1 pW	71
Programmdauer bei Nennkapazität für den Waschzyklus	219
Programmdauer bei Nennkapazität für den vollständigen Betriebszyklus	389
Leistungsaufnahme im Aus-Zustand in W	0,30
Leistungsaufnahme im vernetzten Bereitschaftsbetrieb in W	0,70
Niedrigtemperaturwaschen "kalt" und "20°C"	•
Mengenautomatik	•
Wassermengenzähler	•
Schaumregulierung	•
ProfiEco Motor	•
Waschprogramme	
Baumwolle	•
Pflegeleicht	•
Oberhemden	•
Wolle (Handwäsche)	•
Express	•
Dunkles/Jeans	•
Baumwolle Pfeil	•
ECO 40-60	•
Trockenprogramme	
Baumwolle	•
Baumwolle Pfeil	•
Pflegeleicht	•
Feinwäsche	•
Oberhemden	•
Wolle	•
Express	•
Dunkles/Jeans	•
Lüften warm	•
Trockenoptionen	
Knitterschutz	•
Schonen	•
Waschoptionen	
Kurz	•
Sicherheit	
Wasserschutzsystem	Waterproof-Metal
Kindersicherung	•
PIN-Code	•
Technische Daten	
Abmessungen in mm (Breite)	596
Abmessungen in mm (Höhe)	850
Abmessungen in mm (Tiefe)	637
Gerätetiefe bei geöffneter Tür in mm	1055

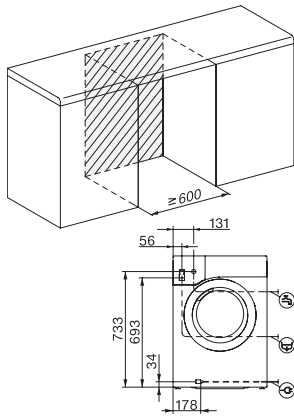
WTD165 WPM 8/5kg
WT1 Waschtrockner:



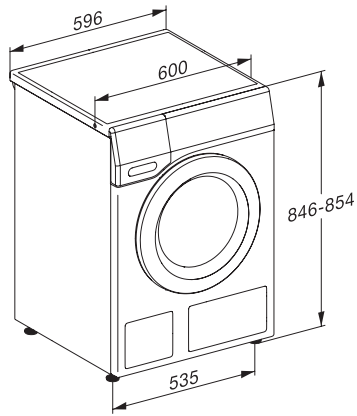
EAN: 4002516362739 / Materialnummer: 11568330 / Alte Materialnummer: 11TD1654D

Gewicht in kg	95
Gesamtanschlusswert in kW	2,10-2,40
Spannung in V	220-240
Absicherung in A	10
Frequenz in HZ	50
Länge der elektrischen Zuleitung in m	2

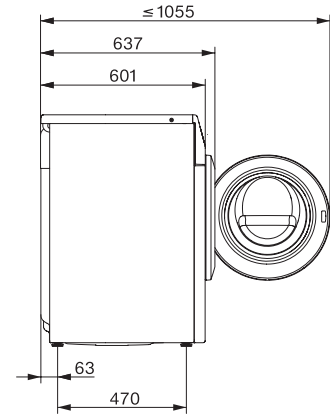
WTD165 WPM 8/5kg
WT1 Waschtrockner:



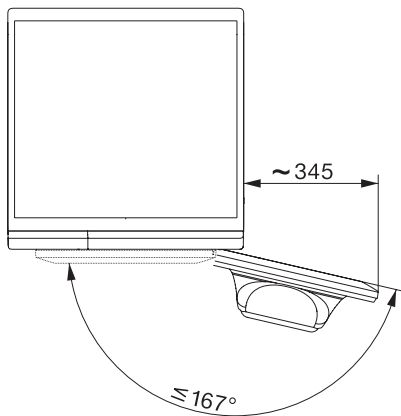
WT1 8/5 kg, Einbauskizze, schräge Blende oder gerade Blende, Maße in mm



WT1 8/5 kg, Skizze, schräge Blende oder gerade Blende, Maße in mm



WT1 8/5 kg, Skizze, schräge Blende oder gerade Blende, Maße in mm



WT1 8/5 kg, Skizze, schräge Blende oder gerade Blende, Maße in mm