

WTR870WPM PWash&TDos 8/5kg

WT1 Waschtrockner:

Mit TwinDos und QuickPower - ganz schnell ausgefein auf Knopfdruck.



- Exakte und automatische Waschmitteldosierung mit TwinDos®
- Waschen und Trocknen in kürzester Zeit – QuickPower
- Ihr Lieblingsstück ausgefein in < 1 Stunde – Single Wash&Dry
- M Touch – einfache Steuerung durch Tippen oder Wischen
- Vollständige App-Steuerung Ihres Waschtrockners mit Miele@home*

* Zusätzliches digitales Angebot der Miele & Cie. KG.
Alle smarten Anwendungen werden durch das System Miele@home ermöglicht. Abhängig von Modell und Land kann der Funktionsumfang variieren.



EAN: 4002516362760 / Materialnummer: 11568180 / Alte Materialnummer: 11TR8704D

Bauform	
Säulenfähig	•
Side-by-Side	•
Unterschiebbar	•
Türanschlag	rechts
Bauart	
Frontlader	•
Waschmaschine mit Trockenfkt.	
Durchgängig Waschen und Trocknen	•
Elektronische Restfeuchtemessung	•
Kondenstrockner mit Wasserkühlung	•
Thermoschleudern	•
Schleudern	
Max. Schleuderdrehzahl	1600
Spülstop	•
Funktion "ohne Schleudern"	•
Design	
Gerätefarbe	Lotosweiß
Blendenfarbe	Lotosweiß
Türdesign	Chrom
Blendenausführung	schräg
Bedienungsart	Touch-Bedienung
Display	M Touch
Reinigungsleistung	
Innovative Waschtechnologie PowerWash	•
Automatische Waschmitteldosierung TwinDos	•
Portionsgerechte Dosierung CapDosing	•
Fleckenoption	•
Geprüfte Virus Hygiene	•
Wäscheschonung	
Schontrommel	•
Beladung in kg beim Waschen	8,0
Beladung in kg beim Trocknen	5,0
PerfectCare-Technologie	•
Bedienkomfort	
Vernetzung mit Miele@home	•
Startvorwahl bis zu 24h	•
Restzeitanzeige	•
Tageszeitanzeige	•
Programmablauf-Anzeige	im Display
Favoriten-Programme	•
Automatisches Flusen ausspülen	•
Trommelbeleuchtung	LED
MultiLingua	•
AutoClean Einspülkasten	•
AddLoad	•
Effizienz und Nachhaltigkeit	
Energieeffizienzklasse (A-G)	A
Energieeffizienzklasse Waschen und Trocknen (A-G)	D

WTR870WPM PWash&TDos 8/5kg

WT1 Waschtrockner:

Mit TwinDos und QuickPower - ganz schnell ausgefein auf Knopfdruck.



EAN: 4002516362760 / Materialnummer: 11568180 / Alte Materialnummer: 11TR8704D

Gewichteter Energieverbrauch pro 100 Betriebszyklen für den vollständigen Betriebszyklus in kWh	262
Gewichteter Energieverbrauch pro 100 Betriebszyklen für den Waschzyklus in kWh	46
Gewichteter Wasserverbrauch pro Betriebszyklus für den Waschzyklus in l	47
Gewichteter Wasserverbrauch pro Betriebszyklus für den vollständigen Betriebszyklus in l	68
Schleudereffizienzklasse	A
Luftschallemissionsklasse (beim Schleudern)	A
Luftschallemission beim Schleudern in dB(A) re 1 pW	69
Programmdauer bei Nennkapazität für den Waschzyklus	219
Programmdauer bei Nennkapazität für den vollständigen Betriebszyklus	389
Leistungsaufnahme im Aus-Zustand in W	0,10
Leistungsaufnahme im vernetzten Bereitschaftsbetrieb in W	0,50
Niedrigtemperaturwaschen "kalt" und "20°C"	•
Mengenautomatik	•
Wassermengenzähler	•
Schaumregulierung	•
ProfiEco Motor	•
Waschprogramme	
QuickPower	•
Automatic	•
Baumwolle	•
Pflegeleicht	•
Oberhemden	•
Seide (Handwäsche)	•
Wolle (Handwäsche)	•
Express	•
Dunkle Wäsche	•
Jeans	•
Outdoor	•
Imprägnieren	•
Sportwäsche	•
Sportschuhe	•
Kopfkissen	•
Daunen	•
Gardinen	•
Baumwolle Hygiene	•
Maschine reinigen	•
Baumwolle Pfeil	•
Neue Textilien	•
Stärken	•
ECO 40-60	•
Trockenprogramme	
QuickPower	•
Automatic	•
Baumwolle	•
Baumwolle Pfeil	•
Pflegeleicht	•
Feinwäsche	•

WTR870WPM PWash&TDos 8/5kg

WT1 Waschtrockner:

Mit TwinDos und QuickPower - ganz schnell ausgeheft auf Knopfdruck.

EAN: 4002516362760 / Materialnummer: 11568180 / Alte Materialnummer: 11TR8704D

Oberhemden	•
Seide	•
Wolle	•
Express	•
Dunkle Wäsche	•
Jeans	•
Outdoor	•
Imprägnieren	•
Sportwäsche	•
Sportschuhe	•
Kopfkissen normal	•
Baumwolle Hygiene	•
Neue Textilien	•
Lüften kalt	•
Lüften warm	•
Auffrischen	•
Finish Dampf	•
Extras Trocknen	
Knitterschutz	•
Extras Waschen	
Kurz	•
Einweichen	•
Vorwäsche	•
Wasser plus	•
Zusätzlicher Spülgang	•
Vorbügeln mit Dampf	•
Summer	•
AllergoWash	•
Single	•
Qualität	
Kontergewichte aus Grauguss	•
Sicherheit	
Wasserschutzsystem	Waterproof-Metal
PIN-Code	•
Optische Schnittstelle	•
Technische Daten	
Abmessungen in mm (Breite)	596
Abmessungen in mm (Höhe)	850
Abmessungen in mm (Tiefe)	637
Gerätetiefe bei geöffneter Tür in mm	1055
Gewicht in kg	98
Gesamtanschlusswert in kW	2,10-2,40
Spannung in V	220-240
Absicherung in A	10
Frequenz in HZ	50
Länge der elektrischen Zuleitung in m	2
Mitgeliefertes Zubehör	
3 Caps	•
UltraPhase 1 + 2	•
Gutschein für 5 Kartuschen Miele UltraPhase	•

WTR870WPM PWash&TDos 8/5kg

WT1 Waschtrockner:

Mit TwinDos und QuickPower - ganz schnell ausgefein auf Knopfdruck.



EAN: 4002516362760 / Materialnummer: 11568180 / Alte Materialnummer: 11TR8704D

Verfügbare Displaysprachen

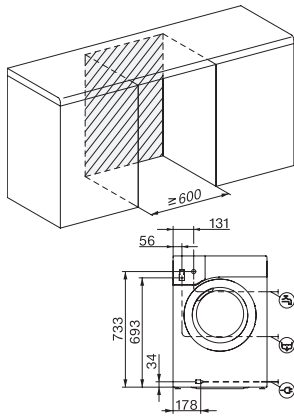
Verfügbare Displaysprachen durch MultiLingua

bahasa malaysia, dansk,
deutsch, english (AU),
english (CA), english (GB),
english (US), español,
français (CA), français
(FR), hrvatski, italiano,
magyar, nederlands,
norsk, polski, português,
русский, română,
slovenčina, slovenščina,
srpski, suomi, svenska,
türkçe, українська, čeština,
ελληνικά,

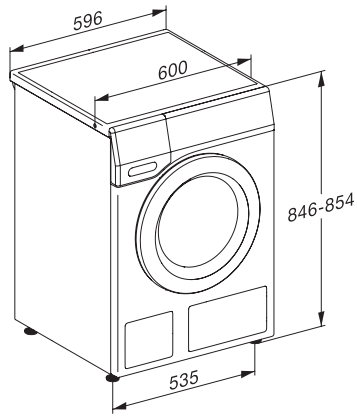
WTR870WPM PWash&TDos 8/5kg

WT1 Waschtrockner:

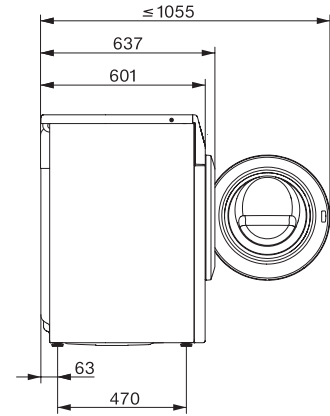
Mit TwinDos und QuickPower - ganz schnell ausgefein auf Knopfdruck.



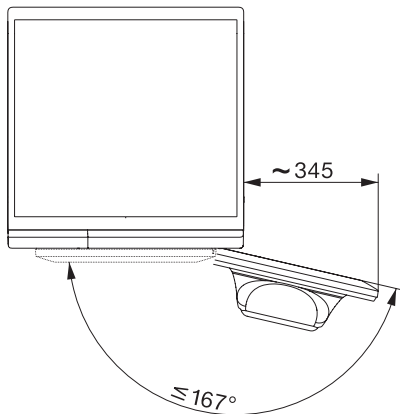
WT1 8/5 kg, Einbauskizze, schräge Blende oder gerade Blende, Maße in mm



WT1 8/5 kg, Skizze, schräge Blende oder gerade Blende, Maße in mm



WT1 8/5 kg, Skizze, schräge Blende oder gerade Blende, Maße in mm



WT1 8/5 kg, Skizze, schräge Blende oder gerade Blende, Maße in mm