

F 2672 Vi  
MasterCool-Gefrierschrank  
für Design und Technik der Spitzenklasse im Großformat.



- Komfortable Türöffnungsunterstützung dank Push2open
- Lichtdurchfluteter Innenraum dank LED-Elementen – BrilliantLight
- Höchster Komfort durch Ausgabe von Eis und gekühltem Wasser
- Komfortable Bedienung dank farbigem Touch Display MasterSensor



EAN: 4002516336532 / Materialnummer: 11530670 / Alte Materialnummer: 37267201D

<b>Gerätekategorie</b>	
Gefrierschrank	•
<b>Bauform</b>	
Einbaugerät	•
Einbaugerät integriert	•
Türanschlag	links
Side-by-Side fähig	•
<b>Design</b>	
Beleuchtung	BrilliantLight
<b>Bedienkomfort</b>	
Ice Water Dispenser	•
Vernetzung mit Miele@home	•
NoFrost	•
SoftClose	•
IceMaker mit Frischwasseranschluss	•
Push2open	•
FullAccess	•
EasyClean	•
MaxLoad Scharnier	•
<b>Steuerung</b>	
Bedienkonzept	MasterSensor
Unabhängige Temperaturregelung der Kühl- und Gefrierzone	Nein
SuperFrost	•
Anzahl Temperaturzonen	1
Sabbatmodus	•
Eco-Modus	•
<b>Kühlgerät/-zone</b>	
Innentürkörbe klein	1
Innentürkörbe groß	3
<b>Gefriergerät/-zone</b>	
Anzahl der Abstellflächen	2
Anzahl der Gefrierkörbe	2
<b>Effizienz und Nachhaltigkeit</b>	
Energieeffizienzklasse (A – G)	F
Energieverbrauch pro Jahr in kWh	337,02
Energieverbrauch in 24 h in kWh	0,83
<b>Sicherheit</b>	
Verriegelungsfunktion	•
Akustischer Türalarm	•
Akustischer Temperaturalarm Gefrierteil	•
Optischer Türalarm	•
Optischer Temperaturalarm	•
<b>Technische Daten</b>	
Nischenbreite in mm min.	610
Nischenbreite in mm max.	610
Nischenhöhe in mm min.	2134
Nischenhöhe in mm max.	2134
Nischentiefe in mm	629
Gerätebreite in mm	603
Gerätehöhe in mm	2127

F 2672 Vi  
MasterCool-Gefrierschrank  
für Design und Technik der Spitzenklasse im Großformat.



EAN: 4002516336532 / Materialnummer: 11530670 / Alte Materialnummer: 37267201D

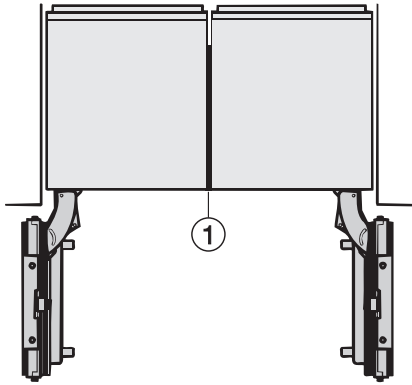
Gerätetiefe in mm	610
Gewicht in kg	146,7
Max. Türfrontgewicht Kühlteil in kg	70
Klimaklasse	SN-T
4-Sterne-Gefrierzone in l	304
Lagerzeit bei Störung in h	8
Gefriervermögen in kg/24h	18,00
Luftschallemissionsklasse (A-D)	D
Luftschallemissionen in dB(A) re1pW	42
Stromaufnahme in Milliampere (mA)	3000
Spannung in V	220-240
Absicherung in A	10
Phasenanzahl	1
Frequenz in Hz	50-60
Länge der elektrischen Zuleitung in m	3,0
Leuchtmittel tauschen	Kundendienst

#### Verfügbare Displaysprachen

Verfügbare Displaysprachen durch MultiLingua

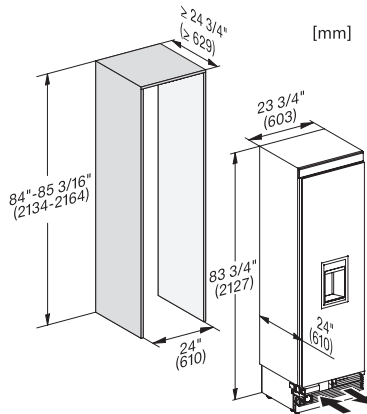
bahasa malaysia, dansk, deutsch, eesti, english, english (AU), english (CA), english (GB), english (US), español, français, français (CA), français (FR), hrvatski, italiano, latviesu, lietuviu, magyar, nederlands, norsk, polski, português, русский, română, slovenčina, slovenščina, srpski, suomi, svenska, türkçe, українська, čeština, ελληνικά,

F 2672 Vi  
MasterCool-Gefrierschrank  
für Design und Technik der Spitzenklasse im Großformat.

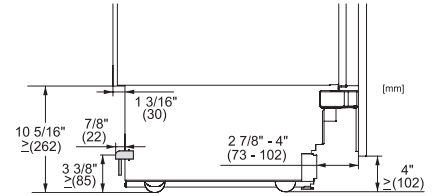


Side-by-side, MasterCool, ohne Zwischenwand, mit Seitenwandheizung (Skizze) (mit Fußnote)

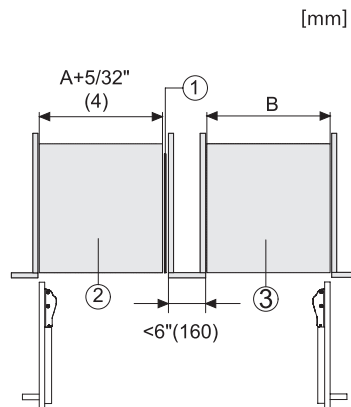
1) Seitenwandheizung KSK 2001 (EU, AUS, CN) oder KSK 2002 (US, CA, MX, BR)



F2672Vi, F2662Vi, F2671Vi, F2661Vi, Installation, MasterCool (Skizze)

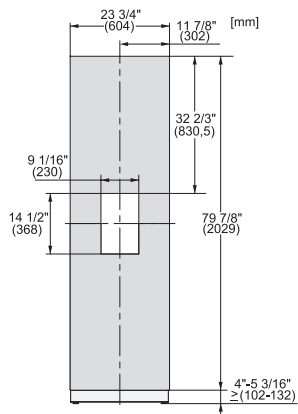


Seitenansicht, MasterCool, Skizze

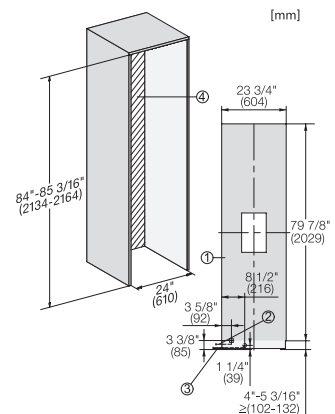


Side-by-Side, MasterCool, Fußnote, Skizze

1. KSK 2001/2002, 2. Gerät A, 3. Gerät B, A = Nischenmaß Gerät A, B = Nischenmaß Gerät B



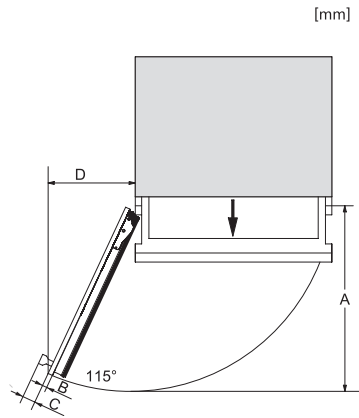
KFP2445ed/cs, KFP2444ed/cs, Frontplatte, Frontmaße, MasterCool, Skizze



F2672Vi, F2672SF, F2662Vi, F2671Vi, F2671SF, F2661Vi, MasterCool, Installation, Skizze

1. Ansicht von Vorne, 2. Netzanschlussleitung, L = 3000 mm (118 inch), 3. Wasserzulaufschlauch, L = 2000mm (nicht für KON USA), 4. In diesem Bereich kein Wasser-/ELT Anschluss

F 2672 Vi  
MasterCool-Gefrierschrank  
für Design und Technik der Spitzenklasse im Großformat.



Türöffnungswinkel 90°/115°, Linksanschlag, MasterCool  
(Skizze) mit Fußnote

A) Breite Gerätetür , F 2411 Vi : 525 mm  
(20 2/3 inch); F 2412 Vi, F 2412 SF, F 2413 Vi, F  
2472 Vi, F 2472 SF: 525 mm (20 2/3 inch); F 2671 Vi:  
677 mm (26 2/3 inch); F 2672 Vi, F 2672 SF: 677 mm  
(26 2/3 inch); F 2811 Vi: 829 mm (32 2/3 inch); F  
2812 SF, F 2812 Vi, F 2813 Vi: 829 mm (32 2/3 inch); F  
2912 Vi, F 2912 SF: 982 mm (38 2/3 inch); B) Möbelfront  
(max. 38 mm) (1 1/2 inch), C) Türgriff, D) Abstand Gerätetür  
zur Wand (ohne Möbelfront und Türgriff) : F 2411 Vi, F  
2471 Vi: 237 mm (9 1/3 inch); F 2412 Vi, F 2412 SF, F  
2472 Vi, F 2472 SF: 237 mm (9 1/3 inch); F 2671 Vi:  
296 mm (11 2/3 inch); F 2672 Vi, F 2672 SF: 296 mm  
(11 2/3 inch); F 2811 Vi: 363 mm (14 1/3 inch); F  
2812 SF, F 2812 Vi: 363 mm (14 1/3 inch); F 2912 Vi,  
F 2912 SF: 428 mm (16 7/8 inch); E) NUR gültig für SF-  
Versionen: A+25 mm (1 inch)