

KF 2982 Vi
MasterCool FrenchDoor
für Design und Technik der Spitzenklasse im Großformat.



- Komfortable Türöffnungsunterstützung dank Push2open
- Lebensmittel bis zu 3 x länger frisch dank MasterFresh
- Lichtdurchfluteter Innenraum dank LED-Elementen – BrilliantLight
- Komfortable Bedienung dank farbigem Touch Display MasterSensor



EAN: 4002516336204 / Materialnummer: 11530640 / Alte Materialnummer: 38298201D

Gerätekategorie	
Kühl-Gefrierkombination	•
Bauform	
Einbaugerät	•
Einbaugerät integriert	•
Türanschlag	links und rechts
Side-by-Side fähig	•
Design	
Beleuchtung	BrilliantLight
Bedienkomfort	
Vernetzung mit Miele@home	•
Frischesystem	MasterFresh
ComfortClean	•
DynaCool	•
NoFrost	•
DuplexCool Pro	•
SoftClose	•
SelfClose	•
IceMaker mit Frischwasseranschluss	•
Push2open	•
FullAccess	•
EasyClean	•
MaxLoad Scharnier	•
Steuerung	
Bedienkonzept	MasterSensor
Unabhängige Temperaturregelung der Kühl- und Gefrierzone	Ja
SuperKühlen	•
SuperFrost	•
Anzahl Temperaturzonen	2
Sabbatmodus	•
Holiday-Modus	•
Eco-Modus	•
Kühlgerät/-zone	
Höhenverstellbare Abstellflächen aus Sicherheitsglas	2
Anzahl Frischeschubladen	2
SlidingShelf	•
Innentürabsteller für Konserven	2
Innentürabsteller für Flaschen	4
Gefriergerät/-zone	
Anzahl der Gefrierkörbe	2
Effizienz und Nachhaltigkeit	
Energieeffizienzklasse (A – G)	F
Energieverbrauch pro Jahr in kWh	415,37
Energieverbrauch in 24 h in kWh	1,13
Energy Star	•
Sicherheit	
Verriegelungsfunktion	•
Überlaufschutz	•
Akustischer Türalarm	•
Akustischer Temperaturalarm Gefrierteil	•

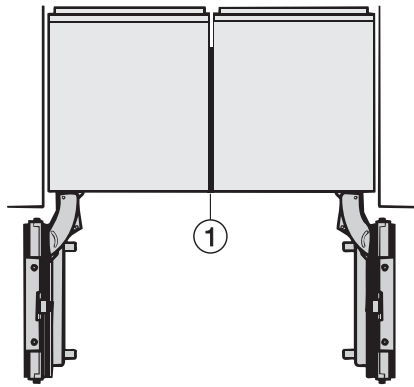
KF 2982 Vi
MasterCool FrenchDoor
für Design und Technik der Spitzenklasse im Großformat.



EAN: 4002516336204 / Materialnummer: 11530640 / Alte Materialnummer: 38298201D

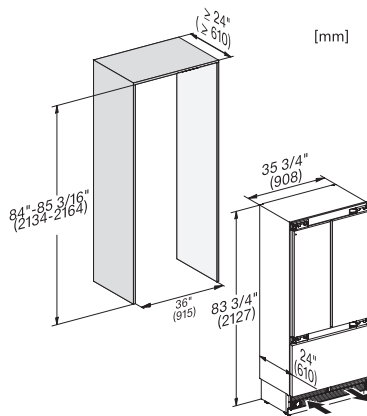
Optischer Türalarm	•
Optischer Temperaturalarm	•
Technische Daten	
Nischenbreite in mm min.	914
Nischenbreite in mm max.	915
Nischenhöhe in mm min.	2134
Nischenhöhe in mm max.	2134
Niscentiefe in mm	629
Gerätebreite in mm	908
Gerätehöhe in mm	2127
Gerätetiefe in mm	610
Gewicht in kg	214,0
Befestigungstechnik	Festtür
Max. Türfrontgewicht Kühlteil in kg	68
Max. Türfrontgewicht Gefrierenteil in kg	10
Klimaklasse	SN-T
Kühlzone in l	386
4-Sterne-Gefrierzone in l	166
Gesamtnutzzinhalt in l	552
Lagerzeit bei Störung in h	13
Gefriervermögen in kg/24h	14,00
Luftschallemissionsklasse (A-D)	D
Luftschallemissionen in dB(A) re1pW	42
Stromaufnahme in Milliampere (mA)	3000
Spannung in V	220-240
Absicherung in A	10
Phasenanzahl	1
Frequenz in Hz	50-60
Länge der elektrischen Zuleitung in m	3,0
Leuchtmittel tauschen	Kundendienst
Mitgeliefertes Zubehör	
Active AirClean Filter	•
Verfügbare Displaysprachen	
Verfügbare Displaysprachen durch MultiLingua	bahasa malaysia, dansk, deutsch, eesti, english, english (AU), english (CA), english (GB), english (US), español, français, français (CA), français (FR), hrvatski, italiano, latviesu, lietuviu, magyar, nederlands, norsk, polski, portuguese, русский, română, slovenčina, slovenščina, srpski, suomi, svenska, türkçe, українська, čeština, ελληνικά,

KF 2982 Vi
MasterCool FrenchDoor
für Design und Technik der Spitzenklasse im Großformat.

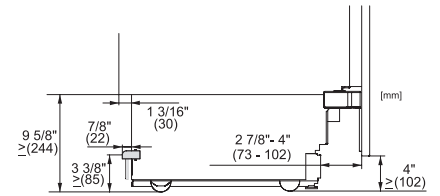


Side-by-side, MasterCool, ohne Zwischenwand, mit Seitenwandheizung (Skizze)

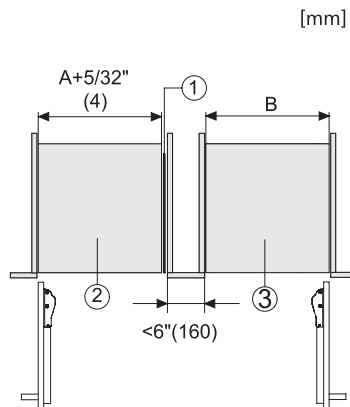
1) Seitenwandheizung KSK 2001 (EU, AUS, CN) oder KSK 2002 (US, CA, MX, BR)



KF2982Vi, KF2981Vi, Installation, MasterCool, Skizze

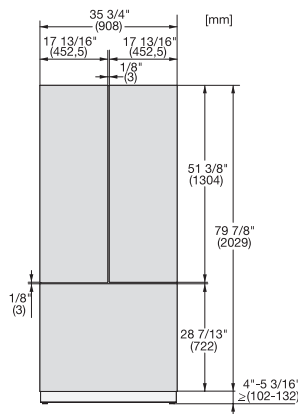


KF2901Vi/SF, KF2911Vi/SF, KF2801Vi/SF, KF2811Vi/SF, KF2981Vi/SF, Seitenansicht, MasterCool, Skizze

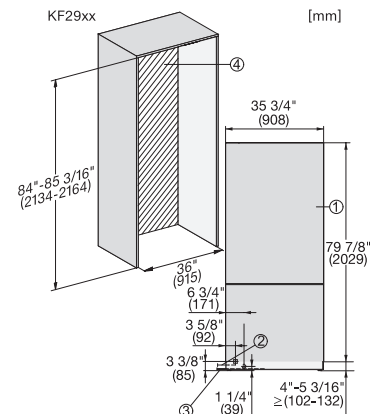


Side-by-Side, MasterCool, Fußnote, Skizze

1. KSK 2001/2002, 2. Gerät A, 3. Gerät B, A = Nischenmaß Gerät A, B = Nischenmaß Gerät B



KFP3635ed/cs, KFP3634ed/cs R, KFP3634ed/cs L, KFP3634ed/cs, Frontplatte, Frontmaße, MasterCool, Skizze



KF2902Vi/SF, KF2912Vi/SF, KF2982Vi/SF, KF2901Vi/SF, KF2911Vi/SF, KF2981Vi/SF, Installation, MasterCool, Skizze

1. Ansicht von Vorne, 2. Netzanschlussleitung, L = 3000 mm (118 inch), 3. Wasserzulaufschlauch, L = 2000mm (nicht für KON USA), 4. In diesem Bereich kein Wasser-/ELT Anschluss