

K 2902 Vi
MasterCool-Kühlschrank
für Design und Technik der Spitzenklasse im Großformat.



- Komfortable Türöffnungsunterstützung dank Push2open
- Lebensmittel bis zu 3 x länger frisch dank MasterFresh
- Lichtdurchfluteter Innenraum dank LED-Elementen – BrilliantLight
- Komfortable Bedienung dank farbigem Touch Display MasterSensor



EAN: 4002516336310 / Materialnummer: 11530550 / Alte Materialnummer: 36290201D

Gerätekategorie	
Kühlschrank	•
Bauform	
Einbaugerät	•
Einbaugerät integriert	•
Türanschlag	rechts
Türanschlag wechselbar	•
Side-by-Side fähig	•
Design	
Beleuchtung	BrilliantLight
Bedienkomfort	
Vernetzung mit Miele@home	•
Frischesystem	MasterFresh
DynaCool	•
SoftClose	•
SelfClose	•
Push2open	•
FullAccess	•
EasyClean	•
MaxLoad Scharnier	•
Steuerung	
Bedienkonzept	MasterSensor
Unabhängige Temperaturregelung der Kühl- und Gefrierzone	Nein
SuperKühlen	•
Anzahl Temperaturzonen	2
Sabbatmodus	•
Eco-Modus	•
Kühlgerät/-zone	
Höhenverstellbare Abstellflächen aus Sicherheitsglas	2
Anzahl VeggieBoxen	1
Anzahl Frischeschubladen	2
SlidingShelf	•
Innentürabsteller für Flaschen	3
Effizienz und Nachhaltigkeit	
Energieeffizienzklasse (A – G)	E
Energieverbrauch pro Jahr in kWh	181,77
Energieverbrauch in 24 h in kWh	0,49
Sicherheit	
Verriegelungsfunktion	•
Überlaufschutz	•
Akustischer Türalarm	•
Akustischer Temperaturalarm Gefrierteil	•
Optischer Türalarm	•
Optischer Temperaturalarm	•
Technische Daten	
Nischenbreite in mm min.	914
Nischenbreite in mm max.	918
Nischenhöhe in mm min.	2134
Nischenhöhe in mm max.	2164
Nischentiefe in mm	629

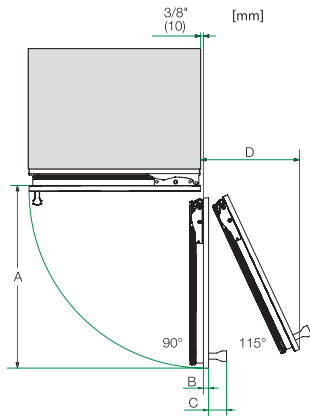
K 2902 Vi
MasterCool-Kühlschrank
für Design und Technik der Spitzenklasse im Großformat.



EAN: 4002516336310 / Materialnummer: 11530550 / Alte Materialnummer: 36290201D

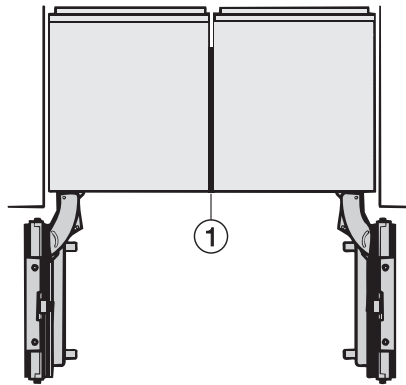
Gerätebreite in mm	908
Gerätehöhe in mm	2127
Gerätetiefe in mm	610
Gewicht in kg	171,0
Befestigungstechnik	Festtür
Max. Türfrontgewicht Kühlteil in kg	48
Klimaklasse	SN-T
Kühlzone in l	579
davon PerfectFresh-Zone in l	85
Gesamtnutzzinhalt in l	579
Luftschallemissionsklasse (A-D)	C
Luftschallemissionen in dB(A) re1pW	40
Stromaufnahme in Milliampere (mA)	3000
Spannung in V	220-240
Absicherung in A	10
Phasenanzahl	1
Frequenz in Hz	50-60
Länge der elektrischen Zuleitung in m	3,0
Leuchtmittel tauschen	Kundendienst
Mitgeliefertes Zubehör	
Active AirClean Filter	•
Verfügbare Displaysprachen	
Verfügbare Displaysprachen durch MultiLingua	bahasa malaysia, dansk, deutsch, eesti, english, english (AU), english (CA), english (GB), english (US), español, français, français (CA), français (FR), hrvatski, italiano, latviesu, lietuviu, magyar, nederlands, norsk, polski, português, русский, română, slovenčina, slovensčina, srpski, suomi, svenska, türkçe, українська, čeština, ελληνικά,

K 2902 Vi MasterCool-Kühlschrank für Design und Technik der Spitzenklasse im Großformat.



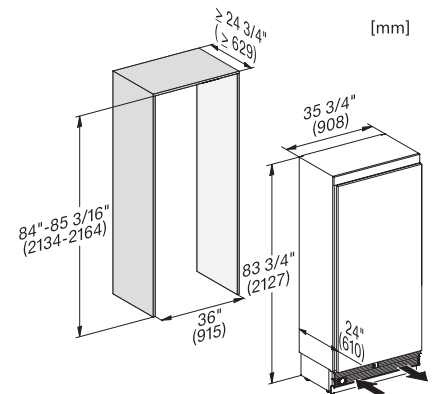
Türöffnungswinkel 90°/115°, Rechtsanschlag, MasterCool (Skizze) *Fußnote

A) Breite Gerätetür, K 2601 Vi, K 2601 SF, KWT 2601 Vi, KWT 2601 SF, KWT 2661 ViS, KWT 2661 SFS: 677 mm (26 2/3 , inch);, K 2602 Vi, K 2602 SF, KWT 2602 Vi, KWT 2602 SF, KWT 2662 ViS, KWT 2662 SFS: 677 mm (26 2/3 , inch);, K 2801 Vi, K 2801 SF, KF 2801 Vi, KF 2801 SF: 829 mm (32 2/3 inch);, K 2802 Vi, K 2802 SF, KF 2802 Vi, KF 2802 SF: 829 mm (32 2/3 inch);, K 2901 Vi, K 2901 SF, KF 2901 Vi, KF 2901 SF: 982 mm (38 2/3 inch);, K 2902 Vi, K 2902 SF, KF 2902 Vi, KF 2902 SF: 982 mm (38 2/3 inch);,
B) Möbelfront (max. 38 mm) (1 1/2 inch), C) Türgriff, D) Abstand Gerätetür zur Wand (ohne Möbelfront und Türgriff);, K 2601 Vi, K 2601 SF, KWT 2601 Vi, KWT 2601 SF, KWT 2661 ViS, KWT 2661 SFS: 296 mm (11 2/3 , inch);, K 2602 Vi, K 2602 SF, KWT 2602 Vi, KWT 2602 SF, KWT 2662 ViS, KWT 2662 SFS: 296 mm (11 2/3 , inch);, K 2801 Vi, K 2801 SF, KF 2801 Vi, KF 2801 SF: 363 mm (14 1/3 inch);, K 2802 Vi, K 2802 SF, KF 2802 Vi, KF 2802 SF: 363 mm (14 1/3 inch);, K 2901 Vi, K 2901 SF, KF 2901 Vi, KF 2901 SF: 428 mm (16 7/8 inch);, K 2902 Vi, K 2902 SF, KF 2902 Vi, KF 2902 SF: 428 mm (16 7/8 inch);, E) NUR gültig für SF-Versionen: A+25 mm (1 inch)

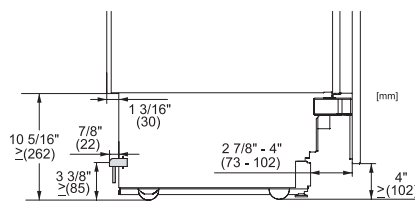


Side-by-side, MasterCool, ohne Zwischenwand, mit Seitenwandheizung (Skizze) (mit Fußnote)

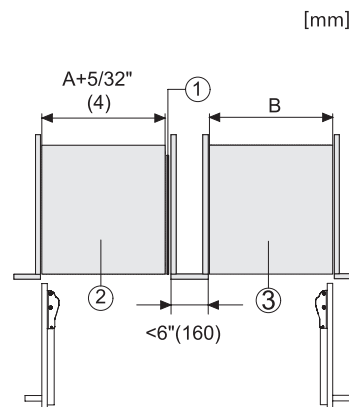
1) Seitenwandheizung KSK 2001 (EU, AUS, CN) oder KSK 2002 (US, CA, MX, BR)



K2902Vi, K2912Vi, F2902Vi, F2912Vi, K2901Vi, K2911Vi, F2901Vi, F2911Vi, Innenraum, MasterCool, Skizze

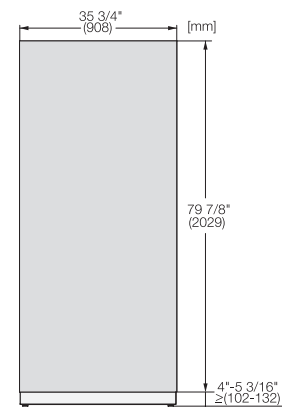


Seitenansicht, MasterCool , Skizze



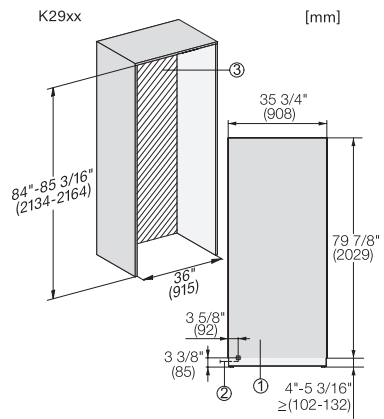
Side-by-Side, MasterCool, Fußnote, Skizze

1. KSK 2001/2002, 2. Gerät A, 3. Gerät B, A = Nischenmaß Gerät A, B = Nischenmaß Gerät B



KFP3605ed/cs, KFP3604ed/cs, Frontplatte, Frontmaße, MasterCool, Skizze

K 2902 Vi
MasterCool-Kühlschrank
für Design und Technik der Spitzenklasse im Großformat.



K2902Vi, K2902SF, K2912Vi, K2912SF, Installation,
MasterCool, *Fußnote, Skizze

1. Ansicht von Vorne, 2. Netzanschlussleitung, L =
3000 mm (118 inch), 3. In diesem Bereich kein Wasser-/
ELT Anschluss