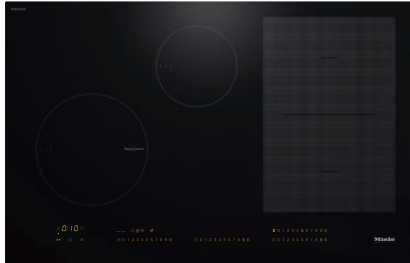


KM 7679 FL

Herdunabhängiges Induktionskochfeld
mit TempControl für perfekte Bratergebnisse



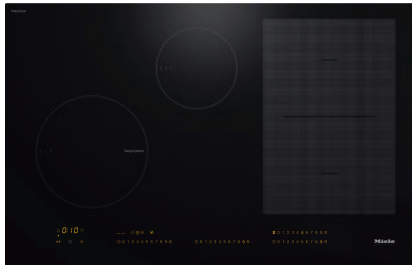
- Intuitive Schnellanwahl durch Zahlenreihen – SmartSelect
- 4 Kochzonen inkl. 1 PowerFlex-Bereich und 1 TempControl-Zone
- In 800 mm Breite für flächenbündigen oder aufliegenden Einbau
- Kürzeste Ankochzeiten – TwinBooster
- Kommunikation mit der Haube – Automatikfunktion Con@ctivity

EAN: 4002516339595 / Materialnummer: 11506160 / Alte Materialnummer: 26767970D

Beheizungsart	
Beheizungsart	Induktion
Bauform	
Unabhängig vom Herd	•
Design	
Elegante Glaskeramikoberfläche	•
Flächenbündiger Einbau	•
Farbe der Glaskeramik	Schwarz
Aufliegender Einbau	•
Kombinierbar mit SmartLine	•
Kochzonenausstattung	
Anzahl der Kochzonen	4
Anzahl der Kochbereiche	1
Maximale Anzahl Kochgeschirre	4
PowerFlex-Kochzonen	
Anzahl	2
Art	PowerFlex-Kochzone
Durchmesser in mm	Ø 150 – 230
Leistung in W	2100
Booster in W	3000
TwinBooster in W	3650
1. Kochzone / Kochbereich	
Position	vorne links
Art	TempControl-Kochzone
Größe in mm	Ø 160-230
Max. Booster-Leistung in W	3000
Max. Leistung in W	2300
Max. TwinBooster-Leistung in W	3650
2. Kochzone / Kochbereich	
Position	hinten mittig
Art	Vario-Kochzone
Größe in mm	Ø 100-160
Max. Booster-Leistung in W	1700
Max. Leistung in W	1400
Max. TwinBooster-Leistung in W	2200
3. Kochzone / Kochbereich	
Position	rechts
Art	PowerFlex-Kochbereich
Größe in mm	230x390
Max. Booster-Leistung in W	4800
Max. Leistung in W	3400
Max. TwinBooster-Leistung in W	7300
Bedienkomfort	
Miele@home	•
Bedienung über Sensortasten	SmartSelect
Automatikfunktion Con@ctivity 3.0	•
Topf- und Topfgrößenerkennung	•
Anzeigefarbe	Gelb
Ankochautomatik	•
Permanente Topferkennung	•

KM 7679 FL

Herdunabhängiges Induktionskochfeld
mit TempControl für perfekte Bratergebnisse

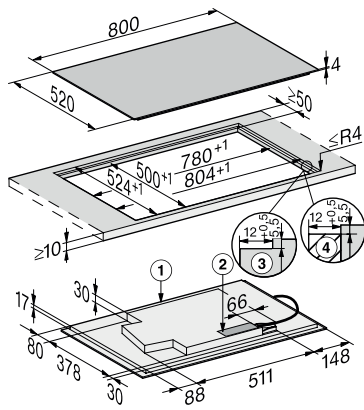


EAN: 4002516339595 / Materialnummer: 11506160 / Alte Materialnummer: 26767970D

Warmhalten	•
Stop&Go-Funktion	•
Recall-Funktion	•
TempControl	•
Abschaltautomatik	•
Warmhalten Plus	•
Individuelle Einstellmöglichkeiten (z.B. Signaltöne)	•
Wischschutz	•
Kurzzeitwecker	•
Effizienz und Nachhaltigkeit	
Leistungsaufnahme im Aus-Zustand in W	0,5
Leistungsaufnahme im Stand-by Modus in W	1,0
Leistungsaufnahme im vernetzten Bereitschaftsbetrieb in W	2,0
Zeitdauer bis automatisches Schalten in Aus-Zustand in min	20
Zeitdauer bis automatisches Schalten in Bereitschaftsbetrieb in min	20
Zeitdauer bis automatisches Schalten in vernetzten Bereitschaftsbetrieb in min	20
Pflegekomfort	
Leicht zu reinigende Glaskeramik	•
Sicherheit	
Sicherheitsausschaltung	•
Verriegelungsfunktion	•
Inbetriebnahmesperre	•
Integriertes Kühlgebläse	•
Überhitzungsschutz	•
Restwärmeanzeige	•
Technische Daten	
Abmessungen in mm (Breite)	800
Abmessungen in mm (Höhe)	51
Abmessungen in mm (Tiefe)	520
Ausschnittmaße in mm (Breite) bei aufliegendem Einbau	780
Ausschnittmaße in mm (Tiefe) bei aufliegendem Einbau	500
Einbauhöhe mit Anschlusskasten in mm	45
Inneres Ausschnittmaß in mm (Breite) bei flächenbündigem Einbau	780
Gewicht in kg	13
Inneres Ausschnittmaß in mm (Tiefe) bei flächenbündigem Einbau	500
Äußeres Ausschnittmaß in mm (Breite) bei flächenbündigem Einbau	804
Gesamtanschlusswert in kW	7,30
Äußeres Ausschnittmaß in mm (Tiefe) bei flächenbündigem Einbau	524
Länge der elektrischen Zuleitung in m	1,4
Spannung in V	230
Frequenz in Hz	50-60
Mitgeliefertes Zubehör	
Anschlusskabel	Ja

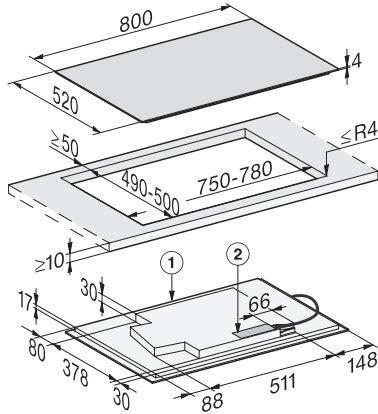
KM 7679 FL

Herdunabhängiges Induktionskochfeld
mit TempControl für perfekte Bratergebnisse



KM7679FL, KM7879FL, KM7679-1FL flächenbündig
(Skizze)

1) vorn, 2) Netzanschlusskasten mit Netzanschlussleitung
L = 1440 mm, 3) Stufenfräsung Natursteinarbeitsplatte, 4)
Holzleiste 12 mm (nicht im Lieferumfang enthalten)



KM7679FL, KM7679-1FL, KM7879FL, aufliegend (Skizze)

1) vorn, 2) Netzanschlusskasten mit Netzanschlussleitung,
L = 1440 mm, wird dem Gerät lose beigelegt