

H 7260 BP

Backofen

im perfekt kombinierbaren Design mit Klartextdisplay und Pyrolyse.



- Klartextdisplay mit Sensorbedienung – DirectSensor S
- Geringster Reinigungsaufwand – Pyrolyse-Ausstattung
- Ganz einfach zum perfekten Ergebnis – Automatikprogramme
- Viel Platz und Flexibilität – 76 l Garraumvolumen auf 5 Ebenen
- Einfaches Handling – FlexiClip-Vollauszug

A+

EAN: 4002516283638 / Materialnummer: 11435290 / Alte Materialnummer: 22726035D

| | |
|--|----------------|
| Bauform und Design | |
| Einbau-Backofen | • |
| VitroLine | • |
| Gerätefarbe | Graphitgrau |
| Genussvorteile | |
| Schnellaufheizen | • |
| Betriebsarten | |
| Auftauen | • |
| Automatikprogramme | • |
| Bratautomatik | • |
| Eco-Heißluft | • |
| Grillbetriebsarten | • |
| Grill | • |
| Heißluft Plus | • |
| Intensivbacken | • |
| Ober-/Unterhitze | • |
| Unterhitze | • |
| Umluftgrill | • |
| Bedienkomfort | |
| Display | DirectSensor S |
| SoftOpen | • |
| SoftClose | • |
| MultiLingua | • |
| Tageszeitanzeige | • |
| Kurzzeitwecker | • |
| Programmierung Garzeitanfang | • |
| Programmierung Garzeitende | • |
| Programmierung Garzeitdauer | • |
| Ist-Temperaturanzeige | • |
| Soll-Temperaturanzeige | • |
| Signalton bei Erreichen der Solltemperatur | • |
| Vorschlagstemperatur | • |
| Individuelle Einstellungen | • |
| Effizienz und Nachhaltigkeit | |
| Energieeffizienzklasse (A+++ – D) | A+ |
| Pflegekomfort | |
| Pyrolytische Selbstreinigung | • |
| Katalysator | • |
| Grillheizkörper abklappbar | • |
| CleanGlass Tür | • |
| Sicherheit | |
| Gerätekühlsystem mit kühler Front | • |
| Sicherheitsausschaltung | • |
| Inbetriebnahmesperre | • |
| Türverriegelung im Pyrolysebetrieb | • |
| Technische Daten | |
| Garraumvolumen in l | 76 |
| Anzahl der Einschubebenen | 5 |
| Anzahl der Einschubebenen Garraum 1 | 5 |
| Anzahl der Einschubebenen Garraum 2 | 5 |

H 7260 BP

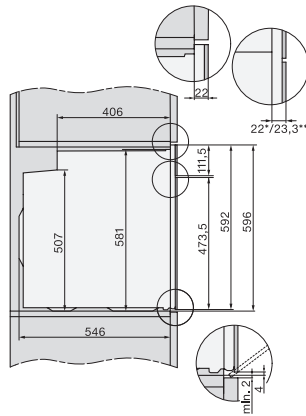
Backofen

im perfekt kombinierbaren Design mit Klartextdisplay und Pyrolyse.



H226x-1B/BP/E/EP/I/IP, H2760B/BP, H28x0B/BP, H7x6xB/BP/BPX Skizze

1) Netzanschlussleitung, L=1500 mm, 2) In diesem Bereich kein Anschluss, 3) Lüftungsausschnitt min. 150 cm²

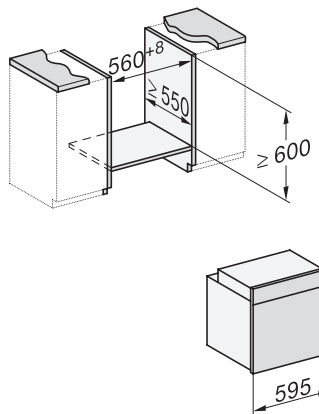


H2x6xB/BP, H2760B/BP, H28x0B/BP, H7x6xB/BP/BPX, DGC7351, DGC7151 Skizze

22 mm – Glas, 23,3 mm – Edelstahl

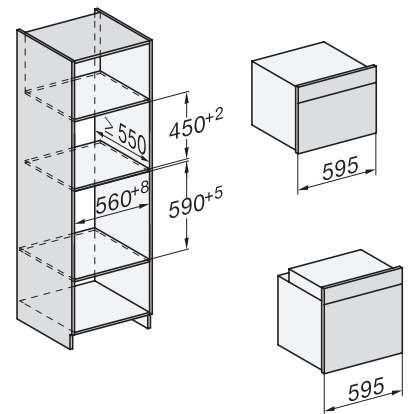


H226x-1B/BP/E/EP/I/IP, H2760B/BP, H28x0B/BP, H7x6xB/BP/BPX, Skizze

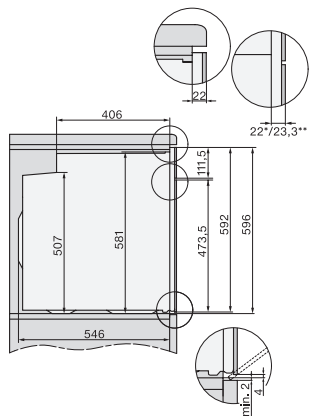


H226x-1B/BP/E/EP/I/IP, H2x6xB/BP, H7x6xB/BP/BPX, Skizze

Wenn der Backofen unter einem Kochfeld eingebaut werden soll, beachten Sie die Hinweise zum Einbau des Kochfeldes sowie die Einbauhöhe des Kochfeldes.

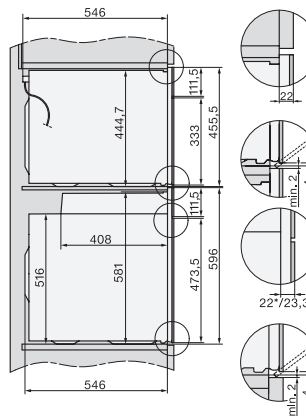


H226x-1B/BP/E/EP/I/IP, H2760B/BP, H28x0B/BP, H7x40BM/BMX, H7x6xB/BP/BPX, Skizze



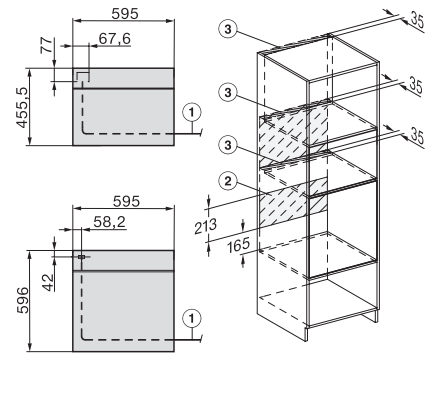
H2760B/BP, H28x0B/BP, H7x6xB/BP/BPX, Skizze, Unterbau

22 mm – Glas, 23,3 mm – Edelstahl



H2xxx-1 B/BP/E/I/IP, H7xxx B/BP/BM/BMX, Skizze

22 mm – Glas, 23,3 mm – Edelstahl



H2xxx-1 B/BP/E/I/IP, H7xxx B/BP/BM/BMX, Skizze

1) Netzanschlussleitung, L=2000 mm, 2) In diesem Bereich kein Anschluss, 3) Lüftungsausschnitt min. 150 cm²