

DA 2578 EXTA

Lüfterbaustein

zur Kombination mit einem externen Gebläse zur Geräuschreduzierung in der Küche.



- Individuelles Küchendesign – vollintegriert in 702 mm Breite
- Einzigartiger Bedienkomfort – Con@ctivity
- Energieeffizient und gleichmäßige Ausleuchtung – 2 LED-Strahler
- Effiziente Filterung – 10-lagiger Edelstahl-Metalfettfilter
- Sicher und leicht zu reinigen – Miele CleanCover

C

EAN: 4002516283256 / Materialnummer: 11392230 / Alte Materialnummer: 28257857D

Bauform	
Lüfterbaustein	•
Betriebsarten	
Art der Luftführung	Abluft
Externer Betrieb	•
Erforderlicher nachkaufbarer Aktivkohlefilter	DKF 15-P
Design	
Farbe	Edelstahl
Bedienkomfort	
Vernetzung mit Miele@home	•
Automatikfunktion Con@ctivity	•
Elektronische Steuerung	•
Leistungsstufen (Anzahl ohne Boosterstufe)	3
Miele@mobile App	•
Boosterstufenabschaltung programmierbar	•
Nachlaufzeit 5/15 Min.	•
Fettfilter-Sättigungsanzeige	•
Fettfilter-Sättigung programmierbar	•
Aktivkohlefilter-Sättigung programmierbar	•
Effizienz und Nachhaltigkeit	
Energieeffizienzklasse (A+++ – D)	C
Jährlicher Energieverbrauch in kWh/Jahr	108,4
Klasse für fluiddynamische Effizienz	C
Beleuchtungseffizienzklasse	A
Klasse für den Fettabscheidegrad	B
Filtersystem	
Anzahl spülmaschinengeeign. EDST-Metalfettfilter (10-lagig)	2
Beleuchtung	
LED	•
Anzahl x Watt	2 x 3 W
Beleuchtungsstärke in Lx	520
Farbtemperatur in K	3000
Sicherheit	
Sicherheitsausschaltung	•
Technische Daten	
Breite des Haubenkörpers in mm	702
Höhe des Haubenkörpers in mm	50
Tiefe des Haubenkörpers in mm	402
Mindestabstand über Elektrokochelementen in mm	450
Mindestabstand über Gaskochstellen (max. 12,6 kW Gesamtleistung, Brenner ≤ 4,5 kW) in mm	650
Nettogewicht in kg	7,2
Länge der elektrischen Zuleitung in m	1,5
Schutzkontaktstecker	•
Gesamtanschlusswert in kW	0,00
Spannung in V	230
Absicherung in A	10
Phasenanzahl	1
Frequenz in Hz	50

DA 2578 EXTA

Lüfterbaustein

zur Kombination mit einem externen Gebläse zur Geräuschreduzierung in der Küche.



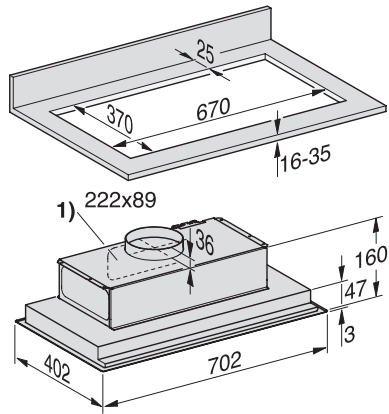
EAN: 4002516283256 / Materialnummer: 11392230 / Alte Materialnummer: 28257857D

Montagehinweise	
Abluftanschluss oben	•
Abluftanschluss seitlich	•
Abluftanschluss oben, hinten und seitlich	•
Durchmesser des Abluftstutzens in mm	150
Kombination mit WLAN-fähigem Miele Kochfeld	empfehlenswert
Mitgeliefertes Zubehör	
Rückstauklappe	•
Nachkaufbares Zubehör	
Aktivkohlefilter	Nein

DA 2578 EXTA

Lüfterbaustein

zur Kombination mit einem externen Gebläse zur Geräuschreduzierung in der Küche.



DA2578EXT (Skizze)

1) Abluftanschluss für Flachkanalsystem 222 x 89 mm
alternativ nach hinten und nach links, Weitere Detailmaße
finden Sie in der Gebrauchsanweisung!