

WWG660 WCS TDos&9kg

W1 Waschmaschine Frontlader:

A | 9 kg | 1400 U/min | Automatische Dosierung | Vorbügeln | Miele@home



- Getestet auf 20 Jahre perfekte Wäschepflege
- Energie sparen in der besten Energieeffizienzklasse A
- Exakte und automatische Waschmitteldosierung mit TwinDos®
- Das Extra Vorbügeln reduziert Falten und spart bis zu 50 % Zeit und Mühe
- Vollständige App-Steuerung Ihrer Waschmaschine mit Miele@home\*

\* Zusätzliches digitales Angebot der Miele & Cie. KG. Alle smarten Anwendungen werden durch das System Miele@home ermöglicht. Abhängig von Modell und Land kann der Funktionsumfang variieren.



EAN: 4002516217824 / Materialnummer: 11284190 / Alte Materialnummer: 11WG6601D

<b>Bauform</b>	
Säulenfähig	•
Side-by-Side	•
Unterschiebbar	•
Türanschlag	rechts
<b>Bauart</b>	
Produktmarke	W1 White Edition
Frontlader	•
<b>Schleudern</b>	
Max. Schleuderdrehzahl	1400
Spülstop	•
Funktion "ohne Schleudern"	•
<b>Design</b>	
Gerätefarbe	Lotosweiß
Blendenfarbe	Lotosweiß
Türdesign	Obsidianschwarz mit Chromring
Farbe Drehwahlschalter	Lotosweiß / Ring Chrom
Blendenausführung	5° geneigt
Bedienungsart	Drehwahlschalter
Display	ComfortSensor weiß, 1-zeilig
<b>Reinigungsleistung</b>	
Automatische Waschmitteldosierung TwinDos	•
Portionsgerechte Dosierung CapDosing	•
<b>Wäscheschonung</b>	
Schontrommel	•
Beladung in kg	9,0
<b>Bedienkomfort</b>	
Vernetzung mit Miele@home	•
Startvorwahl bis zu 24h	•
Restzeitanzeige	•
Programmablauf-Anzeige	•
MultiLingua	•
AutoClean Einspülkasten	•
AddLoad	•
<b>Effizienz und Nachhaltigkeit</b>	
Energieeffizienzklasse (A-G)	A
Gewichteter Energieverbrauch pro 100 Betriebszyklen für den Waschzyklus in kWh	49
Gewichteter Wasserverbrauch pro Betriebszyklus in l	48
Schleudereffizienzklasse	B
Luftschallemissionsklasse (beim Schleudern)	A
Luftschallemission beim Schleudern in dB(A) re 1 pW	68
Dauer des Programms "ECO 40-60" bei Nennkapazität	209
Leistungsaufnahme im Aus-Zustand in W	0,40
Leistungsaufnahme im vernetzten Bereitschaftsbetrieb in W	0,80
Niedrigtemperaturwaschen "kalt" und "20°C"	•
Mengenautomatik	•
Wassermengenzähler	•
Schaumregulierung	•

WWG660 WCS TDos&9kg

W1 Waschmaschine Frontlader:

A | 9 kg | 1400 U/min | Automatische Dosierung | Vorbügeln | Miele@home



EAN: 4002516217824 / Materialnummer: 11284190 / Alte Materialnummer: 11WG6601D

ProfiEco Motor	•
<b>Waschprogramme</b>	
Automatic plus	•
Baumwolle	•
Pflegeleicht	•
Feinwäsche	•
Oberhemden	•
Seide (Handwäsche)	•
Wolle (Handwäsche)	•
Express 20	•
Dunkles/Jeans	•
Outdoor	•
Imprägnieren	•
Sportwäsche	•
Maschine reinigen	•
Baumwolle Pfeil	•
Nur Spülen/Stärken	•
Pumpen/Schleudern	•
ECO 40-60	•
<b>Extras Waschen</b>	
Kurz	•
Einweichen	•
Vorwäsche	•
Wasser plus	•
Zusätzlicher Spülgang	•
Extra leise	•
Vorbügeln mit Dampf	•
Summer	•
AllergoWash	•
<b>Qualität</b>	
Kontergewichte aus Grauguss	•
<b>Sicherheit</b>	
Wasserschutzsystem	Watercontrol-System
Kindersicherung	•
PIN-Code	•
Optische Schnittstelle	•
<b>Technische Daten</b>	
Abmessungen in mm (Breite)	596
Abmessungen in mm (Höhe)	850
Abmessungen in mm (Tiefe)	643
Gerätetiefe bei geöffneter Tür in mm	1077
Gewicht in kg	94
Gesamtanschlusswert in kW	2,10-2,40
Spannung in V	220-240
Absicherung in A	10
Frequenz in HZ	50
Länge der elektrischen Zuleitung in m	2
<b>Mitgeliefertes Zubehör</b>	
3 Caps	•
UltraPhase 1 + 2	•
Gutschein für 5 Kartuschen Miele UltraPhase	•

WWG660 WCS TDos&9kg

W1 Waschmaschine Frontlader:

A | 9 kg | 1400 U/min | Automatische Dosierung | Vorbügeln | Miele@home



EAN: 4002516217824 / Materialnummer: 11284190 / Alte Materialnummer: 11WG6601D

#### Verfügbare Displaysprachen

Verfügbare Displaysprachen durch MultiLingua

deutsch, english (GB),  
français (FR), hrvatski,  
italiano, magyar,  
nederlands, polski, română,  
slovenščina, srpski, türkçe,  
ελληνικά

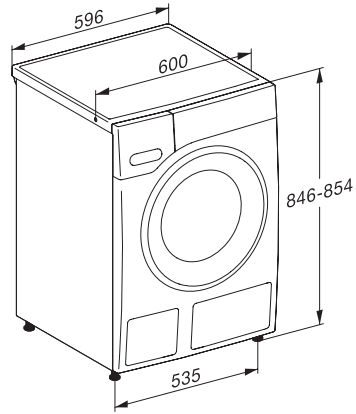
WWG660 WCS TDos&9kg

W1 Waschmaschine Frontlader:

A | 9 kg | 1400 U/min | Automatische Dosierung | Vorbügeln | Miele@home



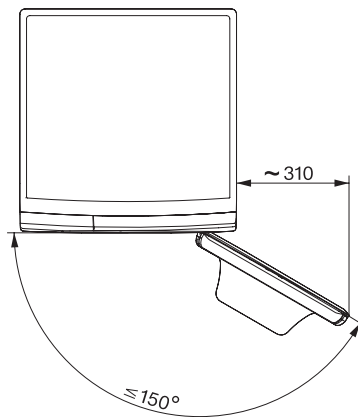
W1 Skizze, 5 Grad Blende, Maße in mm



W1 Skizze, 5 Grad Blende, Maße in mm



W1 Skizze, 5 Grad Blende, Maße in mm



W1 Skizze, 5 Grad Blende, Maße in mm