

KM 7404 FX

Herdunabhängiges Induktionskochfeld
mit PowerFlex-Kochbereich für maximale Leistungsstärke



- Schnellanwahl per Zahlenreihe – ComfortSelect
- 4 Kochzonen inkl. 1 leistungsstarken PowerFlex-Kochbereich
- In 592 mm Breite für flächenbündigen Einbau
- Kürzeste Ankochzeiten – TwinBooster
- Kommunikation mit der Haube – Automatikfunktion Con@ctivity

EAN: 4002516148876 / Materialnummer: 11128630 / Alte Materialnummer: 26740460D

| | |
|----------------------------------|-----------------------|
| Beheizungsart | |
| Beheizungsart | Induktion |
| Bauform | |
| Unabhängig vom Herd | • |
| Design | |
| Elegante Glaskeramikoberfläche | • |
| Flächenbündiger Einbau | • |
| Farbe der Glaskeramik | Schwarz |
| Kochzonenausstattung | |
| Anzahl der Kochzonen | 4 |
| Anzahl der Kochbereiche | 1 |
| Maximale Anzahl Kochgeschirre | 4 |
| PowerFlex-Kochzonen | |
| Anzahl | 2 |
| Art | PowerFlex-Kochzone |
| Durchmesser in mm | Ø 150 – 230 |
| Leistung in W | 2100 |
| Booster in W | 3000 |
| TwinBooster in W | 3650 |
| 1. Kochzone / Kochbereich | |
| Position | vorne links |
| Art | Vario-Kochzone |
| Größe in mm | Ø 140-190 |
| Max. Booster-Leistung in W | 2500 |
| Max. Leistung in W | 1850 |
| Max. TwinBooster-Leistung in W | 3000 |
| 2. Kochzone / Kochbereich | |
| Position | hinten links |
| Art | Vario-Kochzone |
| Größe in mm | Ø 100-160 |
| Max. Booster-Leistung in W | 1700 |
| Max. Leistung in W | 1400 |
| Max. TwinBooster-Leistung in W | 2200 |
| 3. Kochzone / Kochbereich | |
| Position | rechts |
| Art | PowerFlex-Kochbereich |
| Größe in mm | 230x390 |
| Max. Booster-Leistung in W | 4800 |
| Max. Leistung in W | 3400 |
| Max. TwinBooster-Leistung in W | 7300 |
| Bedienkomfort | |
| Miele@home | • |
| Bedienung über Sensortasten | ComfortSelect |
| Automatikfunktion Con@ctivity | • |
| Topf- und Topfgrößenerkennung | • |
| Anzeigefarbe | Gelb |
| Ankochautomatik | • |
| Warmhalten | • |
| Stop&Go-Funktion | • |
| Recall-Funktion | • |

KM 7404 FX

Herdunabhängiges Induktionskochfeld

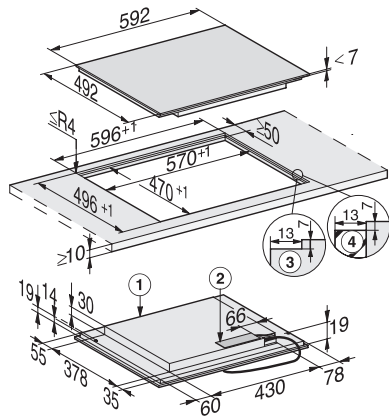
mit PowerFlex-Kochbereich für maximale Leistungsstärke



EAN: 4002516148876 / Materialnummer: 11128630 / Alte Materialnummer: 26740460D

| | |
|--|-------|
| Abschaltautomatik | • |
| Permanente Topferkennung | • |
| Individuelle Einstellmöglichkeiten (z.B. Signaltöne) | • |
| Kurzzeitwecker | • |
| Effizienz und Nachhaltigkeit | |
| Leistungsaufnahme im Aus-Zustand in W | 0,5 |
| Leistungsaufnahme im Stand-by Modus in W | 1,0 |
| Leistungsaufnahme im vernetzten Bereitschaftsbetrieb in W | 2,0 |
| Zeitdauer bis automatisches Schalten in Aus-Zustand in min | 20 |
| Zeitdauer bis automatisches Schalten in Bereitschaftsbetrieb in min | 20 |
| Zeitdauer bis automatisches Schalten in vernetzten Bereitschaftsbetrieb in min | 20 |
| Pflegekomfort | |
| Leicht zu reinigende Glaskeramik | • |
| Sicherheit | |
| Sicherheitsausschaltung | • |
| Verriegelungsfunktion | • |
| Inbetriebnahmesperre | • |
| Integriertes Kühlgebläse | • |
| Überhitzungsschutz | • |
| Restwärmeanzeige | • |
| Technische Daten | |
| Abmessungen in mm (Breite) | 592 |
| Abmessungen in mm (Höhe) | 51 |
| Abmessungen in mm (Tiefe) | 492 |
| Einbauhöhe mit Anschlusskasten in mm | 51 |
| Inneres Ausschnittmaß in mm (Breite) bei flächenbündigem Einbau | 570 |
| Gewicht in kg | 11 |
| Inneres Ausschnittmaß in mm (Tiefe) bei flächenbündigem Einbau | 470 |
| Äußeres Ausschnittmaß in mm (Breite) bei flächenbündigem Einbau | 596 |
| Gesamtanschlusswert in kW | 7,30 |
| Äußeres Ausschnittmaß in mm (Tiefe) bei flächenbündigem Einbau | 496 |
| Länge der elektrischen Zuleitung in m | 1,4 |
| Spannung in V | 230 |
| Frequenz in Hz | 50-60 |
| Mitgeliefertes Zubehör | |
| Anschlusskabel | Ja |

KM 7404 FX
Herdunabhängiges Induktionskochfeld
mit PowerFlex-Kochbereich für maximale Leistungsstärke



KM 7404 FX (Skizze)

1) Vorn, 2) Netzanschlusskasten mit Netzanschlussleitung,
L = 1440 mm, 3) Stufenfräsung Natursteinarbeitsplatte, 4)
Holzeiste 13 mm (kein mitgeliefertes Zubehör)