

H 7260 B

Backofen

im perfekt kombinierbaren Design mit Klartextdisplay und PerfectClean.



- Klartextdisplay mit Sensorbedienung – DirectSensor S
- Besonders leichte Reinigung – PerfectClean-Ausstattung
- Ganz einfach zum perfekten Ergebnis – Automatikprogramme
- Viel Platz und Flexibilität – 76 l Garraumvolumen auf 5 Ebenen
- Einfaches Handling – FlexiClip-Vollauszug

A⁺

EAN: 4002516171546 / Materialnummer: 11115800 / Alte Materialnummer: 22726044D

| | |
|-----------------------------------------------------|----------------------|
| Bauform | |
| Gerätefarbe | Edelstahl/CleanSteel |
| Bauform und Design | |
| Einbau-Backofen | • |
| PureLine | • |
| Genussvorteile | |
| Schnellaufheizen | • |
| Betriebsarten | |
| Auftauen | • |
| Automatikprogramme | • |
| Bratautomatik | • |
| Eco-Heißluft | • |
| Grillbetriebsarten | • |
| Grill | • |
| Heißluft Plus | • |
| Intensivbacken | • |
| Ober-/Unterhitze | • |
| Unterhitze | • |
| Umluftgrill | • |
| Bedienkomfort | |
| Display | DirectSensor S |
| SoftOpen | • |
| SoftClose | • |
| MultiLingua | • |
| Tageszeitanzeige | • |
| Kurzzeitwecker | • |
| Programmierung Garzeitanfang | • |
| Programmierung Garzeitende | • |
| Programmierung Garzeitdauer | • |
| Ist-Temperaturanzeige | • |
| Soll-Temperaturanzeige | • |
| Signalton bei Erreichen der Solltemperatur | • |
| Vorschlagstemperatur | • |
| Individuelle Einstellungen | • |
| Effizienz und Nachhaltigkeit | |
| Energieeffizienzklasse (A+++ – D) | A+ |
| Pflegekomfort | |
| Edelstahl/CleanSteel-Oberfläche | • |
| Garraum mit PerfectClean und katalytischer Rückwand | • |
| Grillheizkörper abklappbar | • |
| CleanGlass Tür | • |
| Sicherheit | |
| Gerätekühlsystem mit kühler Front | • |
| Sicherheitsausschaltung | • |
| Inbetriebnahmesperre | • |
| Technische Daten | |
| Garraumvolumen in l | 76 |
| Anzahl der Einschubebenen | 5 |
| Anzahl der Einschubebenen Garraum 1 | 5 |
| Anzahl der Einschubebenen Garraum 2 | 5 |

H 7260 B
Backofen
im perfekt kombinierbaren Design mit Klartextdisplay und PerfectClean.



EAN: 4002516171546 / Materialnummer: 11115800 / Alte Materialnummer: 22726044D

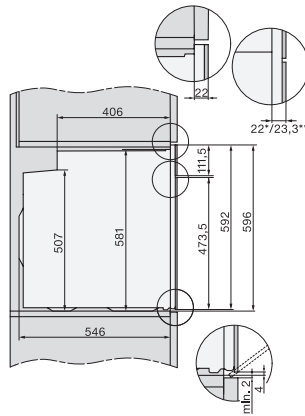
| | |
|-------------------------------------------------------|-------------------------------------------------------------------------------------------------------------------------------------------------------------------------------------------------------------------------------------------------|
| Kennzeichnung der Einschubebenen | • |
| Garraumbelichtung | 1 Halogen-Spot |
| Temperaturen in °C | 30–300 |
| Temperaturen min. in °C | 30 |
| Temperaturen max. in °C | 300 |
| Nischenbreite min. in mm | 560 |
| Nischenbreite max. in mm | 568 |
| Nischenhöhe min. in mm | 590 |
| Nischenhöhe max. in mm | 595 |
| Nischentiefe in mm | 550 |
| Gerätebreite in mm | 595 |
| Gerätehöhe in mm | 596 |
| Gerätetiefe in mm | 569 |
| Gewicht in kg | 42,0 |
| Gesamtanschlusswert in kW | 3,50 |
| Spannung in V | 220-240 |
| Frequenz in Hz | 50 |
| Absicherung in A | 16 |
| Phasenanzahl | 1 |
| Anschlusskabel mit Netzstecker | • |
| Länge der elektrischen Zuleitung in m | 1,50 |
| Leuchtmittel tauschen | Kunde |
| Mitgeliefertes Zubehör | |
| Backblech mit PerfectClean | 1 |
| Universalblech mit PerfectClean | 1 |
| Back- und Bratrost mit PerfectClean | 1 |
| FlexiClip-Vollauszug mit PerfectClean (Paar) | 1 |
| Herausnehmbare Aufnahmegitter mit PerfectClean (Paar) | 1 |
| Verfügbare Displaysprachen | |
| Verfügbare Displaysprachen durch MultiLingua | bahasa malaysia, dansk, deutsch, english, español, français, hrvatski, italiano, magyar, nederlands, norsk, polski, português, русский, română, slovenčina, slovenščina, srpski, suomi, svenska, türkçe, українська, čeština, ελληνικά, , , , , |

H 7260 B
Backofen
im perfekt kombinierbaren Design mit Klartextdisplay und PerfectClean.



Installation H7000 XL, Skizze

1) Netzanschlussleitung, L=1500 mm, 2) In diesem Bereich kein Anschluss, 3) Lüftungsausschnitt min. 150 cm²

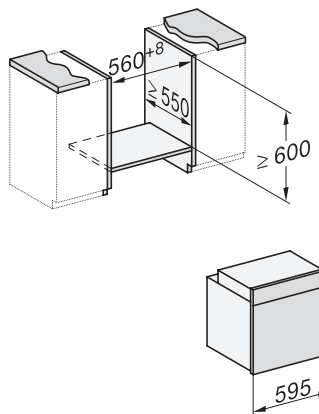


Seitenansicht H7000 XL, Skizze

22 mm – Glas, 23,3 mm – Edelstahl



Einbau H7000 XL, Skizze

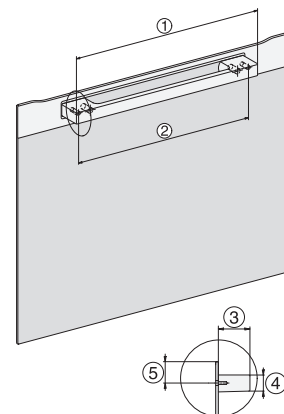


H226x-1B/BP/E/EP//IP, H2x6xB/BP, H7x6xB/BP/BPX, Skizze

Wenn der Backofen unter einem Kochfeld eingebaut werden soll, beachten Sie die Hinweise zum Einbau des Kochfeldes sowie die Einbauhöhe des Kochfeldes.

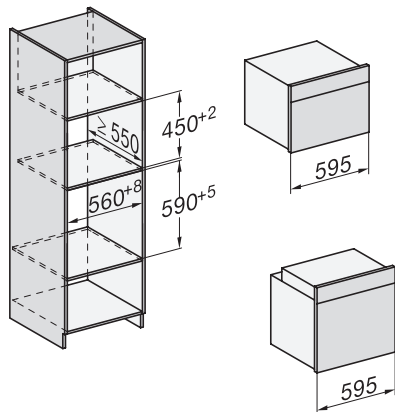
H226x-1B/E/I, H2x6xB, H7x6xB, Skizze

1) Netzanschlussleitung, L=2000 mm, 2) In diesem Bereich kein Anschluss, 3) Lüftungsausschnitt min. 150 cm²

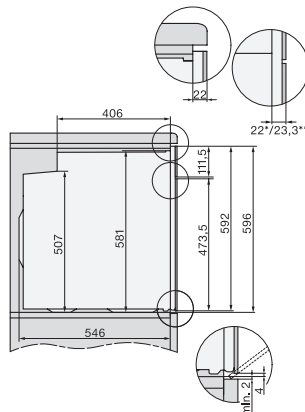


DG2840, DG7x40, DGC7x4x, DG7x6x, DGC7x6x, DGD7635, DGM7x4x, DO7860, H28x0B/BP, H7x4xB/BM/BP, H7x6xB/BP, Skizze

1) 400 mm, 2) 360 mm, 3) 47 mm, 4) 24 mm, 5) 32.5 mm

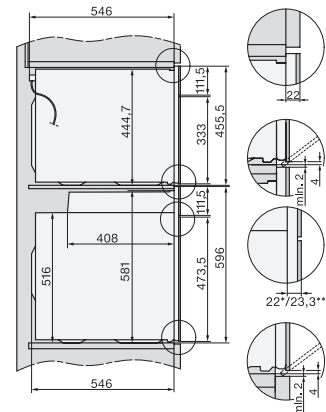


H226x-1B/BP/E/EP//IP, H2760B/BP, H28x0B/BP, H7x40BM/BMX, H7x6xB/BP/BPX, Skizze



Seitenansicht H7000 XL Unterbau, Skizze

22 mm – Glas, 23,3 mm – Edelstahl



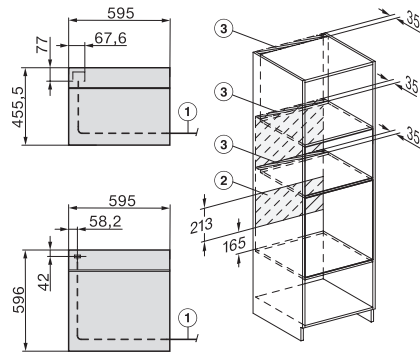
H2xxx-1 B/BP/E//IP, H7xxx B/BP/BM/BMX, Skizze

22 mm – Glas, 23,3 mm – Edelstahl

H 7260 B

Backofen

im perfekt kombinierbaren Design mit Klartextdisplay und PerfectClean.



H2xxx-1 B/BP/E/I/IP, H7xxx B/BP/BM/BMX, Skizze

1) Netzanschlussleitung, L=2000 mm, 2) In diesem Bereich kein Anschluss, 3) Lüftungsausschnitt min. 150 cm²