

DGM 7440

Dampfgarer mit Mikrowelle

für gesundes Kochen und schnelles Erwärmen mit Vernetzung.



- Großes Klartextdisplay mit Sensorbedienung – DirectSensor
- Perfekte Ergebnisse – DualSteam-Dampftechnologie
- Gleichmäßige und schnelle Mikrowellen-Ergebnisse – Quick & Gentle
- Gelinggarantie für jede Speise – Automatikprogramme
- Verkürzte Garzeiten durch Kombination von Dampf mit Mikrowelle

EAN: 4002516128359 / Materialnummer: 11106520 / Alte Materialnummer: 23744044D

Bauform und Design	
Dampfgarer mit Mikrowelle	•
PureLine	•
Gerätefarbe	Edelstahl/CleanSteel
Genussvorteile	
Quick & Gentle	•
Externe Dampferzeugung	•
Menügaren ohne Geschmacksübertragung	•
Automatikprogramme mit individueller Anpassung des Garergebnisses	•
Warmhalten	•
Betriebsarten	
Auftauen	•
Automatikprogramme	•
Länderspezifische Automatikprogramme	•
Dampfgaren	•
Schnellgaren	•
Erhitzen	•
Mikrowelle	•
Eco-Dampfgaren	•
Spezialanwendungen	•
Bedienkomfort	
Vernetzung mit Miele@home	•
Display	DirectSensor
SoftOpen	•
MultiLingua	•
Popcorn-Funktion	•
Mengenunabhängiges Garen	•
Dampfgaren auf bis zu 3 Ebenen gleichzeitig	•
Automatisches Menügaren	•
Dampfreduktion vor Garzeitende	•
Tageszeitanzeige	•
Anzeige Datum	•
Kurzzeitwecker	•
Programmierung Garzeitanfang	•
Programmierung Garzeitende	•
Programmierung Garzeitdauer	•
Ist-Temperaturanzeige	•
Soll-Temperaturanzeige	•
Signalton bei Erreichen der Solltemperatur	•
Vorschlagstemperatur	•
Quick-Mikrowelle	•
Eigene Programme	•
Individuelle Einstellungen	•
Effizienz und Nachhaltigkeit	
Leistungsaufnahme im Aus-Zustand in W	0,5
Leistungsaufnahme im Stand-by Modus in W	1,0
Leistungsaufnahme im vernetzten Bereitschaftsbetrieb in W	2,0
Zeitdauer bis automatisches Schalten in Bereitschaftsbetrieb in min	20

DGM 7440

Dampfgarer mit Mikrowelle

für gesundes Kochen und schnelles Erwärmen mit Vernetzung.



EAN: 4002516128359 / Materialnummer: 11106520 / Alte Materialnummer: 23744044D

Zeitdauer bis automatisches Schalten in vernetzten Bereitschaftsbetrieb in min	20
Zeitdauer bis automatisches Schalten in Aus-Zustand in min	20
Pflegekomfort	
Edelstahl/CleanSteel-Oberfläche	•
Edelstahl-Garraum mit Leinenstruktur	•
Externer Dampferzeuger	•
Bodenheizkörper zur Kondensatreduktion	•
Pflegeprogramme	•
Pflegeprogramm Einweichen	•
Schnellsteckverschluss für Aufnahmegitter	•
Herausnehmbare Aufnahmegitter	•
Entkalken	•
CleanGlass Tür	•
Dampftechnologie und Wasserversorgung	
DualSteam	•
Entnahme Frischwassertank mit Push2Release Mechanismus	•
Frischwassertank Volumen in l	1,5
Sicherheit	
Gerätekühlsystem mit kühler Front	•
Sicherheitsausschaltung	•
Inbetriebnahmesperre	•
Wrasen-Kühlsystem	•
Tastensperre	•
Technische Daten	
L-Garraum	•
Garraumvolumen in l	40
Anzahl der Einschubebenen	4
Gerätemaße (B x H x T) in mm	595 x 455 x 569
Türanschlag	unten
Garraumbeleuchtung	2 LED-Spots
Temperaturen Dampfgarbetrieb min. in °C	40
Temperaturen Dampfgarbetrieb max. in °C	100
Elektronisch gesteuerte Mikrowellenleistung	•
Mikrowellenleistungsstufen in W	
Nischenbreite min. in mm	560
Nischenbreite max. in mm	568
Nischenhöhe min. in mm	450
Nischenhöhe max. in mm	452
Nischentiefe in mm	550
Gerätebreite in mm	595
Gerätehöhe in mm	455
Gerätetiefe in mm	569
Gerätemaße (B x H x T) in mm	595 x 455 x 569
Gewicht in kg	30,6
Gesamtanschlusswert in kW	3,30
Spannung in V	230
Frequenz in Hz	50
Phasenanzahl	1

DGM 7440

Dampfgarer mit Mikrowelle

für gesundes Kochen und schnelles Erwärmen mit Vernetzung.



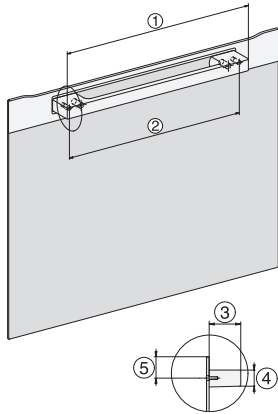
EAN: 4002516128359 / Materialnummer: 11106520 / Alte Materialnummer: 23744044D

Absicherung in A	16
Anschlusskabel mit Netzstecker	•
Länge der elektrischen Zuleitung in m	2
Leuchtmittel tauschen	Kundendienst
Mitgeliefertes Zubehör	
Herausnehmbare Aufnahmegitter (Paar)	1
Gelochte Edelstahl-Garbehälter	2
Ungelochte Edelstahl-Garbehälter, Höhe 40 mm	1
Stellrost	1
Glasschale	1
Entkalkungstabletten	2
Verfügbare Displaysprachen	
Verfügbare Displaysprachen durch MultiLingua	bahasa malaysia, dansk, deutsch, english, español, français, hrvatski, italiano, magyar, niederlands, norsk, polski, português, русский, română, slovenčina, slovenščina, srpski, suomi, svenska, türkçe, українська, čeština, ελληνικά,

DGM 7440

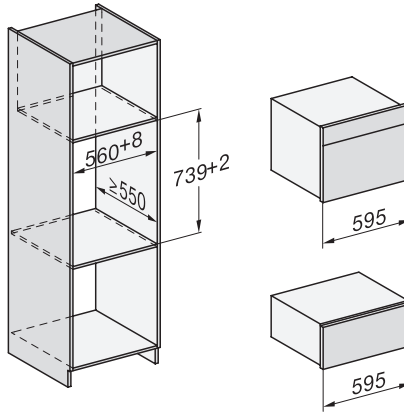
Dampfgarer mit Mikrowelle

für gesundes Kochen und schnelles Erwärmen mit Vernetzung.

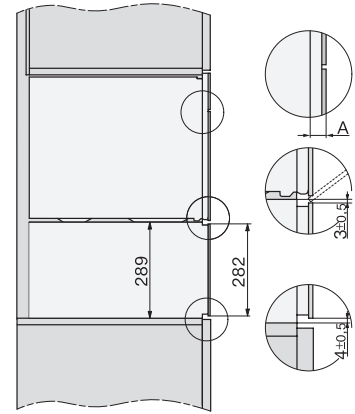


DG2840, DG7x40, DGC7x4x, DG7x6x, DGC7x6x, DGD7635, DGM7x4x, DO7860, H28x0B/BP, H7x4xB/BM/BP, H7x6xB/BP, Skizze

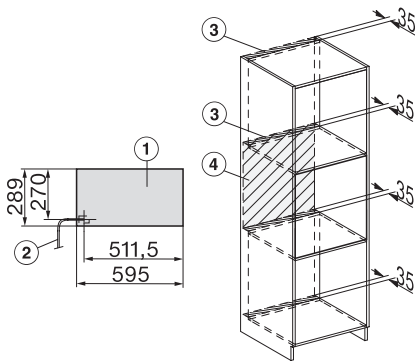
1) 400 mm, 2) 360 mm, 3) 47 mm, 4) 24 mm, 5) 32.5 mm



ESW7x20, DGC7x4xHCPro, DGC7x4xHCXPro, Skizze

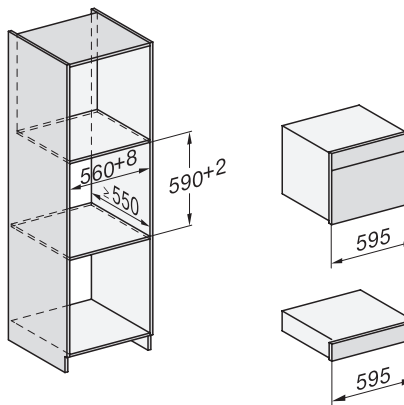


ESW7x20, DG7xxx, DGM7xxx Skizze

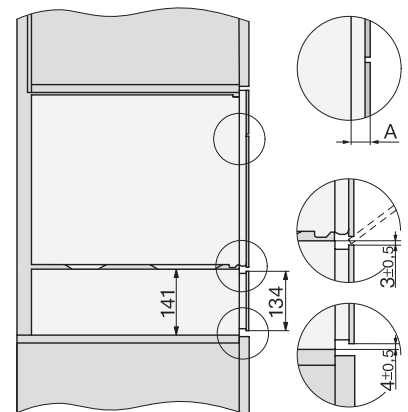


ESW7x20, DGM7x4x Skizze

1) Ansicht von vorne, 2) Netzanschlussleitung, L=2.000 mm, 3) Lüftungsauschnitt min. 180 cm², 4) kein Anschluss in diesem Bereich

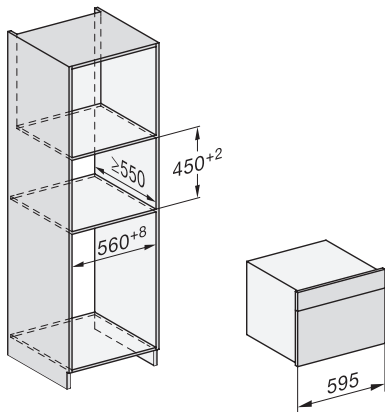


ESW7x10, DGC7x4xHCPro, DGC7x4xHCXPro, Skizze

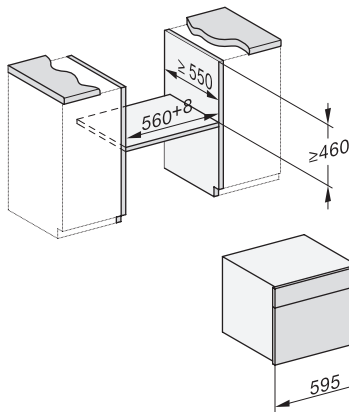


ESW7x10, EVS7010, DG7x4x, DGM7x4x Skizze

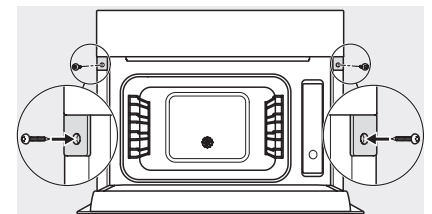
A) 22 mm Glas, 23,3 mm Edelstahl



DG7xxx, DGM7xxx, Skizze



DG7x4x, DGM7x4x, DGC7x4x, DGC7x4xX, DGC7x4xHCPro, DGC7x4xHCXPro Skizze

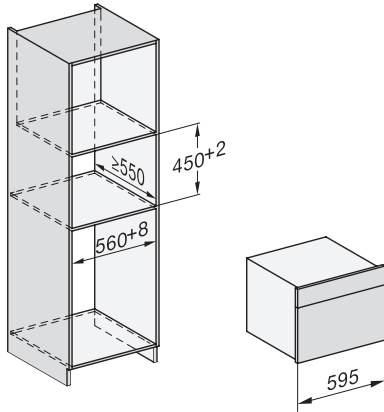


DG7xxx, DGM7xxx, DG2x40 Skizze

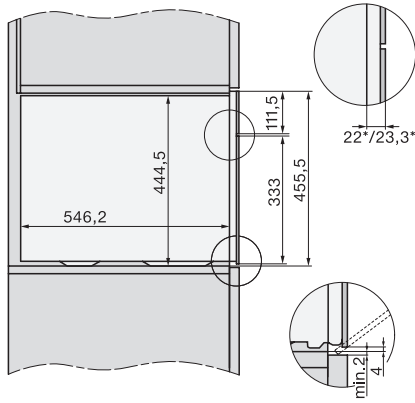
DGM 7440

Dampfgarer mit Mikrowelle

für gesundes Kochen und schnelles Erwärmen mit Vernetzung.

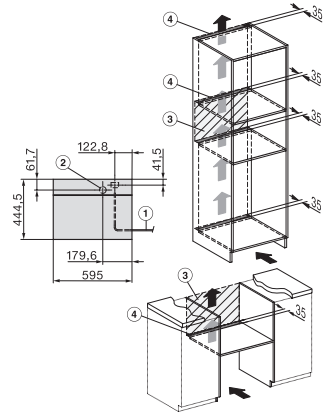


DG7x4x, DGM7x4x, Skizze



DG7x4x, DGM7x4x, DG7x4x-55, DGM7x4x-55, DG2740, DG2840 Skizze

22 mm Glas, 23,3 mm Edelstahl



DGM7340, DGM7440, DGM7640, DGM7840 - Skizze

1) Netzanschlussleitung, L=2000 mm, 2) Wasserzulaufschlauch, L=2000 mm, 3) Lüftungsausschnitt min. 180 cm², 4) kein Anschluss in diesem Bereich