

DG 7240

Einbau-Dampfgarer

für gesundes Kochen mit Automatikprogrammen und Vernetzung.



- Klartextdisplay mit Sensorbedienung – DirectSensor S
- Perfekte Ergebnisse – DualSteam-Dampftechnologie
- Gelinggarantie für jede Speise – Automatikprogramme
- Einfache Zubereitung eines kompletten Gerichtes – Menügaren
- Per WLAN vernetzbares Gerät – Miele@home

EAN: 4002516128472 / Materialnummer: 11106390 / Alte Materialnummer: 23724040D

|  |                      |
|--|----------------------|
| <b>Bauform</b>   |                      |
| Gerätefarbe  | Edelstahl/CleanSteel |
| <b>Bauform und Design</b>  |                      |
| Einbau-Dampfgarer  | •                    |
| PureLine   | •                    |
| <b>Genussvorteile</b>  |                      |
| Externe Dampferzeugung   | •                    |
| Menügaren ohne Geschmacksübertragung   | •                    |
| Automatikprogramme mit individueller Anpassung des Garergebnisses              | •                    |
| Warmhalten   | •                    |
| <b>Betriebsarten</b>   |                      |
| Auftauen   | •                    |
| Automatikprogramme   | •                    |
| Dampfgaren   | •                    |
| Erhitzen   | •                    |
| Eco-Dampfgaren   | •                    |
| Spezialanwendungen   | •                    |
| <b>Bedienkomfort</b>   |                      |
| Vernetzung mit Miele@home  | •                    |
| Display  | DirectSensor S       |
| SoftOpen   | •                    |
| SoftClose  | •                    |
| MultiLingua  | •                    |
| Mengenunabhängiges Garen   | •                    |
| Dampfgaren auf bis zu 3 Ebenen gleichzeitig                                    | •                    |
| Menügaren  | •                    |
| Dampfreduktion vor Garzeitende   | •                    |
| Tageszeitanzeige   | •                    |
| Kurzzeitwecker   | •                    |
| Programmierung Garzeitanfang   | •                    |
| Programmierung Garzeitende   | •                    |
| Programmierung Garzeitdauer  | •                    |
| Ist-Temperaturanzeige  | •                    |
| Vorschlagstemperatur   | •                    |
| Individuelle Einstellungen   | •                    |
| <b>Effizienz und Nachhaltigkeit</b>  |                      |
| Leistungsaufnahme im Aus-Zustand in W  | 0,5                  |
| Leistungsaufnahme im Stand-by Modus in W                                       | 1,0                  |
| Leistungsaufnahme im vernetzten Bereitschaftsbetrieb in W                      | 2,0                  |
| Zeitdauer bis automatisches Schalten in Bereitschaftsbetrieb in min            | 20                   |
| Zeitdauer bis automatisches Schalten in vernetzten Bereitschaftsbetrieb in min | 20                   |
| Zeitdauer bis automatisches Schalten in Aus-Zustand in min                     | 20                   |
| <b>Pflegekomfort</b>   |                      |
| Edelstahl/CleanSteel-Oberfläche  | •                    |
| Edelstahl-Garraum mit Leinenstruktur   | •                    |
| Externer Dampferzeuger   | •                    |
| Bodenheizkörper zur Kondensatreduktion   | •                    |

DG 7240

Einbau-Dampfgarer

für gesundes Kochen mit Automatikprogrammen und Vernetzung.



EAN: 4002516128472 / Materialnummer: 11106390 / Alte Materialnummer: 23724040D

|  |                 |
|--|-----------------|
| Schnellsteckverschluss für Aufnahmegitter              | •               |
| Herausnehmbare Aufnahmegitter                          | •               |
| Entkalken  | •               |
| CleanGlass Tür   | •               |
| <b>Dampftechn. / Wasserversorgung</b>                  |                 |
| DualSteam  | •               |
| Entnahme Frischwassertank mit Push2Release Mechanismus | •               |
| Frischwassertank Volumen in l                          | 1,5             |
| <b>Sicherheit</b>                                      |                 |
| Gerätekühlsystem mit kühler Front                      | •               |
| Sicherheitsausschaltung                                | •               |
| Inbetriebnahmesperre                                   | •               |
| Wrasen-Kühlsystem                                      | •               |
| Tastensperre   | •               |
| <b>Technische Daten</b>                                |                 |
| L-Garraum  | •               |
| Garraumvolumen in l                                    | 40              |
| Anzahl der Einschubebenen                              | 4               |
| Türanschlag  | unten           |
| Temperaturen Dampfgarbetrieb min. in °C                | 40              |
| Temperaturen Dampfgarbetrieb max. in °C                | 100             |
| Nischenbreite min. in mm                               | 560             |
| Nischenbreite max. in mm                               | 568             |
| Nischenhöhe min. in mm                                 | 450             |
| Nischenhöhe max. in mm                                 | 452             |
| Niscentiefe in mm                                      | 550             |
| Gerätemaße (B x H x T) in mm                           | 595 x 455 x 569 |
| Gerätebreite in mm                                     | 595             |
| Gerätehöhe in mm                                       | 455             |
| Gerätetiefe in mm                                      | 569             |
| Gewicht in kg  | 26,4            |
| Gesamtanschlusswert in kW                              | 3,60            |
| Spannung in V  | 230             |
| Frequenz in Hz   | 50-60           |
| Absicherung in A                                       | 16              |
| Phasenanzahl   | 1               |
| Anschlusskabel mit Netzstecker                         | •               |
| Länge der elektrischen Zuleitung in m                  | 2               |
| <b>Mitgeliefertes Zubehör</b>                          |                 |
| Herausnehmbare Aufnahmegitter (Paar)                   | 1               |
| Gelochte Edelstahl-Garbehälter                         | 2               |
| Ungelochte Edelstahl-Garbehälter                       | 1               |
| Ungelochte Edelstahl-Garbehälter DGG 50 40             | 1               |
| Stellrost  | 1               |
| Auffangschale DGG 100 40                               | 1               |
| Entkalkungstabletten                                   | 2               |

DG 7240

Einbau-Dampfgarer

für gesundes Kochen mit Automatikprogrammen und Vernetzung.



EAN: 4002516128472 / Materialnummer: 11106390 / Alte Materialnummer: 23724040D

#### Verfügbare Displaysprachen

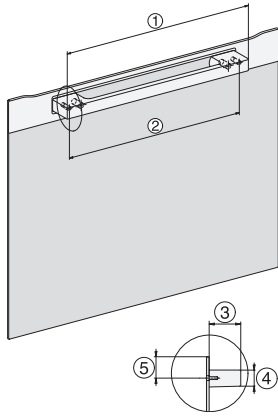
Verfügbare Displaysprachen durch MultiLingua

bahasa malaysia, dansk,  
deutsch, english, español,  
français, hrvatski, italiano,  
magyar, nederlands,  
norsk, polski, portugês,  
русский, română,  
slovenčina, slovenščina,  
srpski, suomi, svenska,  
türkçe, українська, čeština,  
ελληνικά,

DG 7240

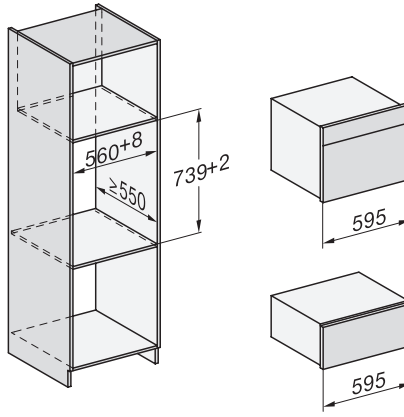
Einbau-Dampfgarer

für gesundes Kochen mit Automatikprogrammen und Vernetzung.

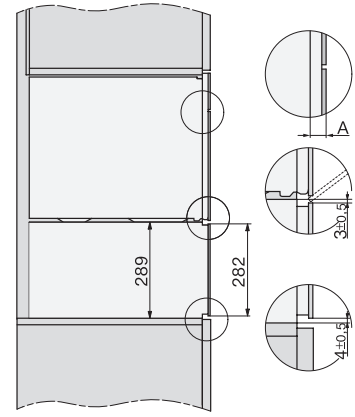


H7000 Griff, Skizze

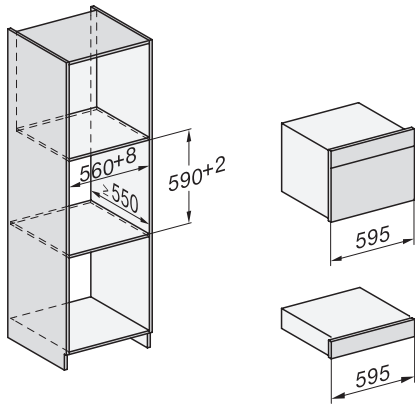
1) 400 mm, 2) 360 mm, 3) 47 mm, 4) 24 mm, 5) 32.5 mm



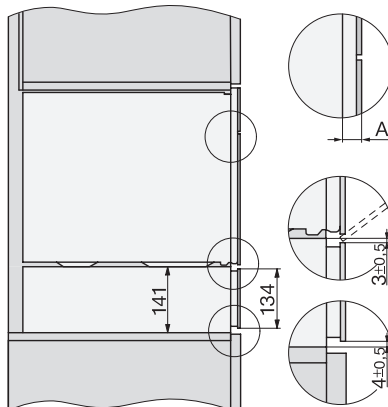
Einbau DG, DGM, DGC XL, ESW7x20, Skizze,



Seitenansicht, DG, DGM, ESW7x20 Skizze

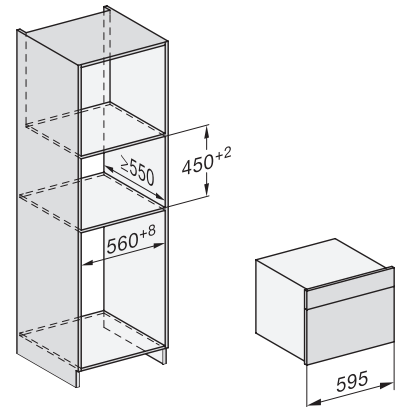


Einbau\_DG\_DGM\_DGC\_XL\_ESW7x10\_EVS7010 Skizze

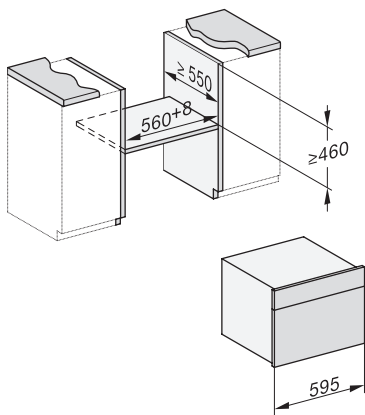


Seitenansicht\_DG\_DGM\_ESW7x10\_EVS7010, Skizze

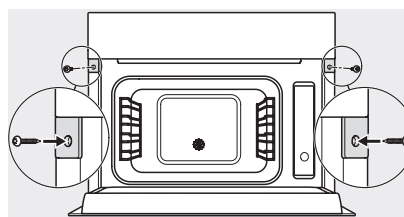
A) 22 mm Glas, 23,3 mm Edelstahl



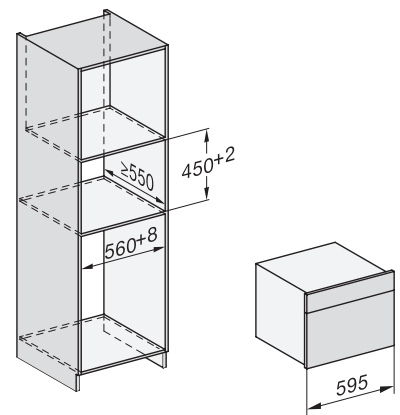
DG7xxx, DGM7xxx, Skizze



Einbau DG DGM DGC XL Unterbau, Skizze



Verschraubung DG DGM, Skizze

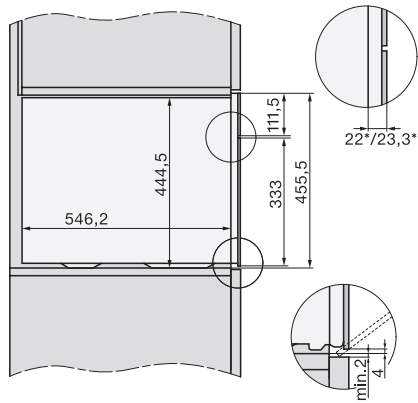


Einbauzeichnung DG DGM, Skizze

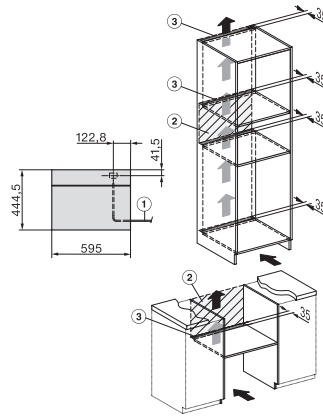
DG 7240

Einbau-Dampfgarer

für gesundes Kochen mit Automatikprogrammen und Vernetzung.



Seitenansicht DG DGM, Skizze  
22 mm Glas, 23,3 mm Edelstahl



Installation DG, Skizze

- 1) Netzanschlussleitung, L=2000 mm, 2) In diesem Bereich kein Anschluss, 3) Lüftungsausschnitt min. 180 cm<sup>2</sup>