

DG 7140

Einbau-Dampfgarer

für gesundes Kochen mit Automatikprogrammen und Vernetzung.



- Klartextdisplay mit Sensorbedienung – DirectSensor S
- Perfekte Ergebnisse – DualSteam-Dampftechnologie
- Gelinggarantie für jede Speise – Automatikprogramme
- Einfache Zubereitung eines kompletten Gerichtes – Menügaren
- Per WLAN vernetzbares Gerät – Miele@home

EAN: 4002516128441 / Materialnummer: 11106320 / Alte Materialnummer: 23714040D

Bauform	
Gerätefarbe	Edelstahl/CleanSteel
Bauform und Design	
Einbau-Dampfgarer	•
ContourLine	•
Genussvorteile	
Externe Dampferzeugung	•
Menügaren ohne Geschmacksübertragung	•
Automatikprogramme mit individueller Anpassung des Garergebnisses	•
Warmhalten	•
Betriebsarten	
Auftauen	•
Automatikprogramme	•
Dampfgaren	•
Erhitzen	•
Eco-Dampfgaren	•
Spezialanwendungen	•
Bedienkomfort	
Vernetzung mit Miele@home	•
Display	DirectSensor S
SoftOpen	•
SoftClose	•
MultiLingua	•
Mengenunabhängiges Garen	•
Dampfgaren auf bis zu 3 Ebenen gleichzeitig	•
Menügaren	•
Dampfreduktion vor Garzeitende	•
Tageszeitanzeige	•
Kurzzeitwecker	•
Programmierung Garzeitanfang	•
Programmierung Garzeitende	•
Programmierung Garzeitdauer	•
Ist-Temperaturanzeige	•
Vorschlagstemperatur	•
Individuelle Einstellungen	•
Effizienz und Nachhaltigkeit	
Leistungsaufnahme im Aus-Zustand in W	0,5
Leistungsaufnahme im Stand-by Modus in W	1,0
Leistungsaufnahme im vernetzten Bereitschaftsbetrieb in W	2,0
Zeitdauer bis automatisches Schalten in Bereitschaftsbetrieb in min	20
Zeitdauer bis automatisches Schalten in vernetzten Bereitschaftsbetrieb in min	20
Zeitdauer bis automatisches Schalten in Aus-Zustand in min	20
Pflegekomfort	
Edelstahl/CleanSteel-Oberfläche	•
Edelstahl-Garraum mit Leinenstruktur	•
Externer Dampferzeuger	•
Bodenheizkörper zur Kondensatreduktion	•

DG 7140

Einbau-Dampfgarer

für gesundes Kochen mit Automatikprogrammen und Vernetzung.



EAN: 4002516128441 / Materialnummer: 11106320 / Alte Materialnummer: 23714040D

Schnellsteckverschluss für Aufnahmegitter	•
Herausnehmbare Aufnahmegitter	•
Entkalken	•
CleanGlass Tür	•
Dampftechn. / Wasserversorgung	
DualSteam	•
Entnahme Frischwassertank mit Push2Release Mechanismus	•
Frischwassertank Volumen in l	1,5
Sicherheit	
Gerätekühlsystem mit kühler Front	•
Sicherheitsausschaltung	•
Inbetriebnahmesperre	•
Wrasen-Kühlsystem	•
Tastensperre	•
Technische Daten	
L-Garraum	•
Garraumvolumen in l	40
Anzahl der Einschubebenen	4
Türanschlag	unten
Temperaturen Dampfgarbetrieb min. in °C	40
Temperaturen Dampfgarbetrieb max. in °C	100
Nischenbreite min. in mm	560
Nischenbreite max. in mm	568
Nischenhöhe min. in mm	450
Nischenhöhe max. in mm	452
Niscentiefe in mm	550
Gerätemaße (B x H x T) in mm	595 x 455 x 569
Gerätebreite in mm	595
Gerätehöhe in mm	455
Gerätetiefe in mm	569
Gewicht in kg	26,4
Gesamtanschlusswert in kW	3,60
Spannung in V	230
Frequenz in Hz	50-60
Absicherung in A	16
Phasenanzahl	1
Anschlusskabel mit Netzstecker	•
Länge der elektrischen Zuleitung in m	2
Mitgeliefertes Zubehör	
Herausnehmbare Aufnahmegitter (Paar)	1
Gelochte Edelstahl-Garbehälter	2
Ungelochte Edelstahl-Garbehälter	1
Ungelochte Edelstahl-Garbehälter DGG 50 40	1
Stellrost	1
Auffangschale DGG 100 40	1
Entkalkungstabletten	2

DG 7140

Einbau-Dampfgarer

für gesundes Kochen mit Automatikprogrammen und Vernetzung.



EAN: 4002516128441 / Materialnummer: 11106320 / Alte Materialnummer: 23714040D

Verfügbare Displaysprachen

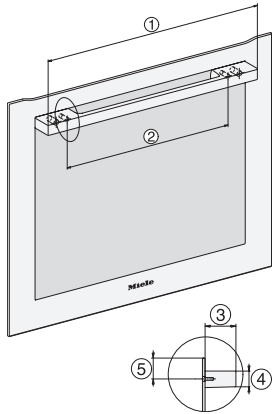
Verfügbare Displaysprachen durch MultiLingua

bahasa malaysia, dansk,
deutsch, english, español,
français, hrvatski, italiano,
magyar, nederlands,
norsk, polski, portugês,
русский, română,
slovenčina, slovenščina,
srpski, suomi, svenska,
türkçe, українська, čeština,
ελληνικά,

DG 7140

Einbau-Dampfgarer

für gesundes Kochen mit Automatikprogrammen und Vernetzung.

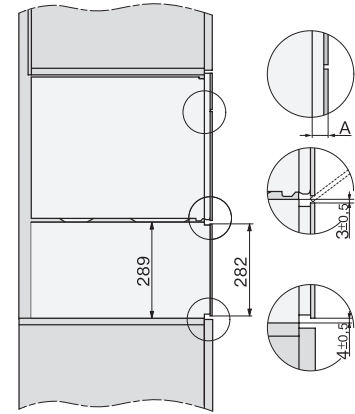


DG2740, DG7140, DGM7340, H2760B/BP, H7140BM, H7x64B/BP, H73x60B/BP Skizze

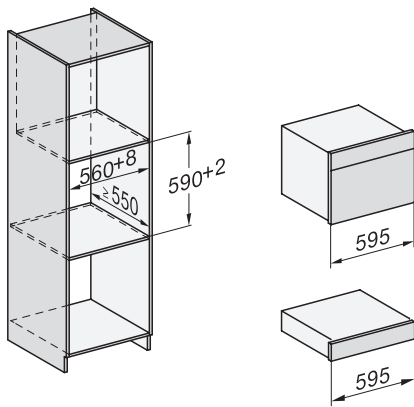
1) 474 mm, 2) 360 mm, 3) 43 mm, 4) 22,5 mm, 5) 53.75 mm



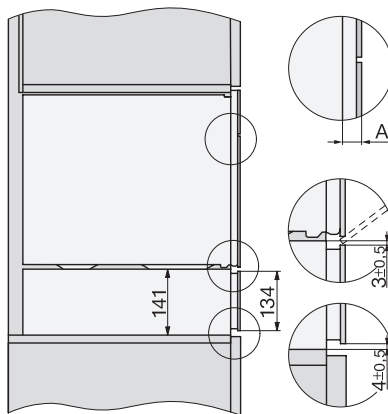
Einbau DG, DGM, DGC XL, ESW7x20, Skizze,



Seitenansicht, DG, DGM, ESW7x20 Skizze

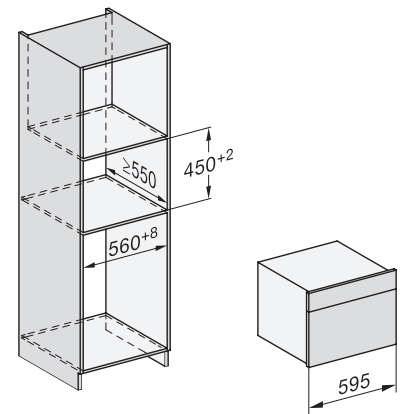


Einbau_DG_DGM_DGC_XL_ESW7x10_EVS7010 Skizze

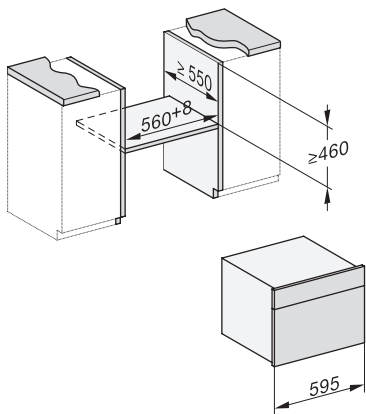


Seitenansicht_DG_DGM_ESW7x10_EVS7010, Skizze

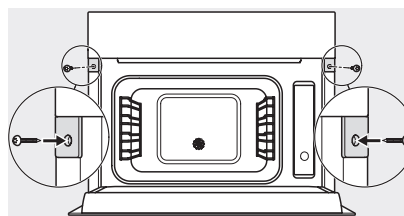
A) 22 mm Glas, 23,3 mm Edelstahl



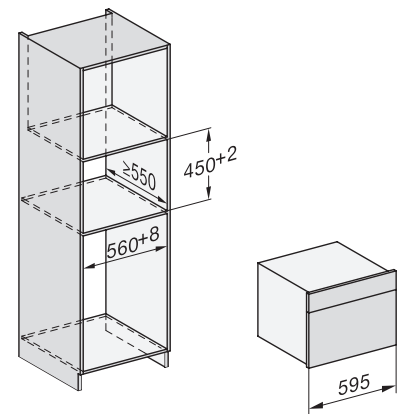
DG7xxx, DGM7xxx, Skizze



Einbau DG DGM DGC XL Unterbau, Skizze



Verschraubung DG DGM, Skizze

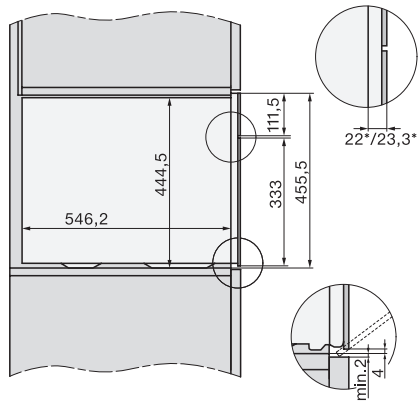


Einbauzeichnung DG DGM, Skizze

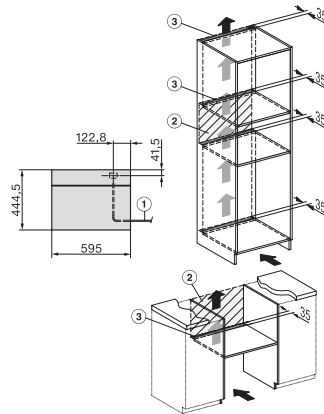
DG 7140

Einbau-Dampfgarer

für gesundes Kochen mit Automatikprogrammen und Vernetzung.



Seitenansicht DG DGM, Skizze
22 mm Glas, 23,3 mm Edelstahl



Installation DG, Skizze

- 1) Netzanschlussleitung, L=2000 mm, 2) In diesem Bereich kein Anschluss, 3) Lüftungsausschnitt min. 180 cm²