

DG 2840

Einbau-Dampfgarer

für gesundes Kochen mit Automatikprogrammen.



- 7-Segment-Display mit Sensorbedienung – EasySensor
- Perfekte Ergebnisse – DualSteam-Dampftechnologie
- Gelinggarantie für jede Speise – Automatikprogramme
- Einfache Zubereitung eines kompletten Gerichtes – Menügaren
- Viel Platz – 40 l rostfreier Edelstahl-Garraum

EAN: 4002516128434 / Materialnummer: 11106310 / Alte Materialnummer: 23284040D

<b>Bauform</b>	
Gerätefarbe	Edelstahl/CleanSteel
<b>Bauform und Design</b>	
Einbau-Dampfgarer	•
PureLine	•
<b>Genussvorteile</b>	
Externe Dampferzeugung	•
Menügaren ohne Geschmacksübertragung	•
Automatikprogramme mit individueller Anpassung des Garergebnisses	•
<b>Betriebsarten</b>	
Auftauen	•
Automatikprogramme	•
Dampfgaren	•
Erhitzen	•
Eco-Dampfgaren	•
<b>Bedienkomfort</b>	
Display	EasySensor
SoftOpen	•
SoftClose	•
Mengenunabhängiges Garen	•
Dampfgaren auf bis zu 3 Ebenen gleichzeitig	•
Menügaren	•
Dampfreduktion vor Garzeitende	•
Programmierung Garzeitdauer	•
Ist-Temperaturanzeige	•
Individuelle Einstellungen	•
<b>Pflegekomfort</b>	
Edelstahl/CleanSteel-Oberfläche	•
Edelstahl-Garraum mit Leinenstruktur	•
Externer Dampferzeuger	•
Bodenheizkörper zur Kondensatreduktion	•
Schnellsteckverschluss für Aufnahmegitter	•
Herausnehmbare Aufnahmegitter	•
Entkalken	•
CleanGlass Tür	•
<b>Dampftechn. / Wasserversorgung</b>	
DualSteam	•
Entnahme Frischwassertank mit Push2Release Mechanismus	•
Frischwassertank Volumen in l	1,5
<b>Sicherheit</b>	
Gerätekühlsystem mit kühler Front	•
Sicherheitsausschaltung	•
Wrasen-Kühlsystem	•
<b>Technische Daten</b>	
L-Garraum	•
Garraumvolumen in l	40
Anzahl der Einschubebenen	4
Türanschlag	unten

DG 2840

Einbau-Dampfgarer

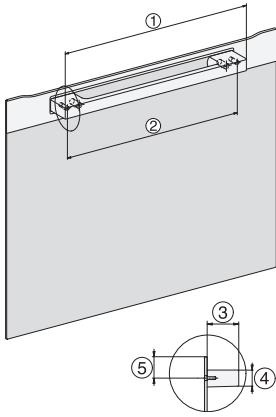
für gesundes Kochen mit Automatikprogrammen.



EAN: 4002516128434 / Materialnummer: 11106310 / Alte Materialnummer: 23284040D

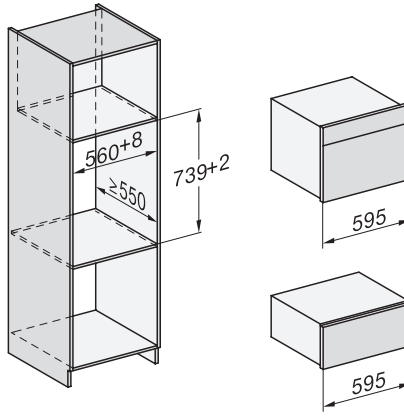
Temperaturen Dampfgarbetrieb min. in °C	40
Temperaturen Dampfgarbetrieb max. in °C	100
Nischenbreite min. in mm	560
Nischenbreite max. in mm	568
Nischenhöhe min. in mm	450
Nischenhöhe max. in mm	452
Nischtiefe in mm	550
Gerätegröße (B x H x T) in mm	595 x 455 x 569
Gerätebreite in mm	595
Gerätehöhe in mm	455
Gerätetiefe in mm	569
Gewicht in kg	26,1
Gesamtanschlusswert in kW	3,60
Spannung in V	230
Frequenz in Hz	50-60
Absicherung in A	16
Phasenanzahl	1
Anschlusskabel mit Netzstecker	•
Länge der elektrischen Zuleitung in m	2
<b>Mitgeliefertes Zubehör</b>	
Herausnehmbare Aufnahmegitter (Paar)	1
Gelochte Edelstahl-Garbehälter	2
Ungelochte Edelstahl-Garbehälter	1
Ungelochte Edelstahl-Garbehälter DGG 50 40	1
Stellrost	1
Auffangschale DGG 100 40	1
Entkalkungstabletten	2

DG 2840  
Einbau-Dampfgarer  
für gesundes Kochen mit Automatikprogrammen.

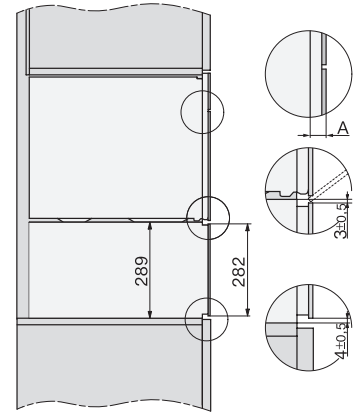


H7000 Griff, Skizze

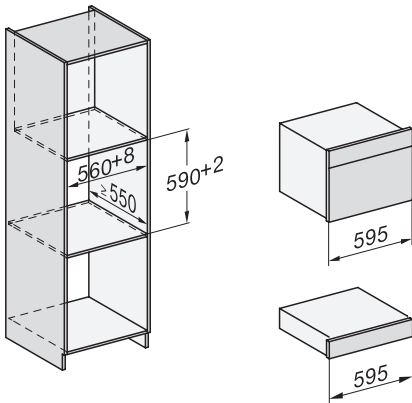
1) 400 mm, 2) 360 mm, 3) 47 mm, 4) 24 mm, 5) 32.5 mm



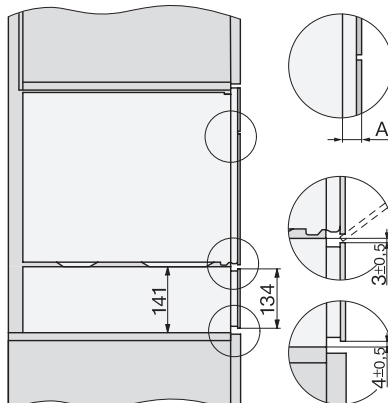
Einbau DG, DGM, DGC XL, ESW7x20, Skizze,



Seitenansicht, DG, DGM, ESW7x20 Skizze

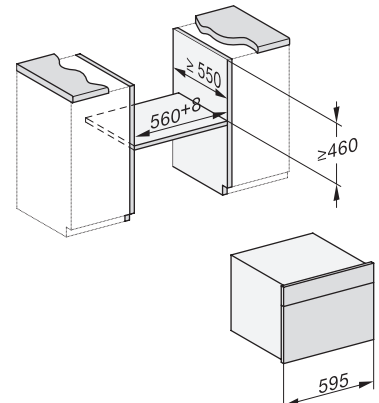


Einbau\_DG\_DGM\_DGC\_XL\_ESW7x10\_EVS7010 Skizze

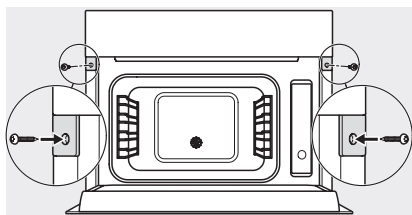


Seitenansicht\_DG\_DGM\_ESW7x10\_EVS7010, Skizze

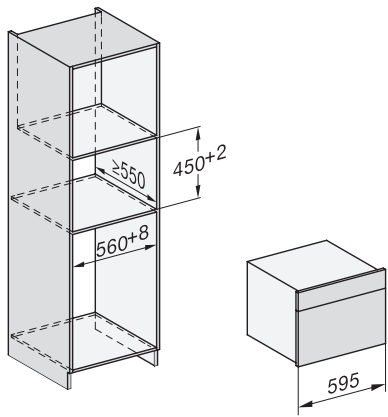
A) 22 mm Glas, 23,3 mm Edelstahl



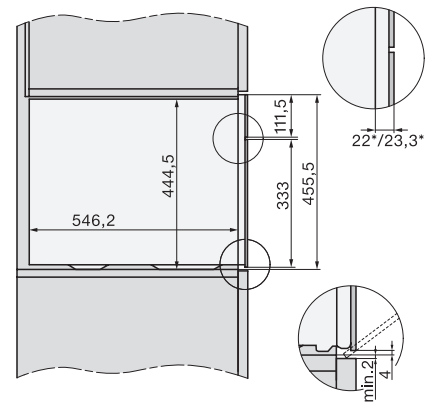
Einbau DG DGM DGC XL Unterbau, Skizze



Verschraubung DG DGM, Skizze

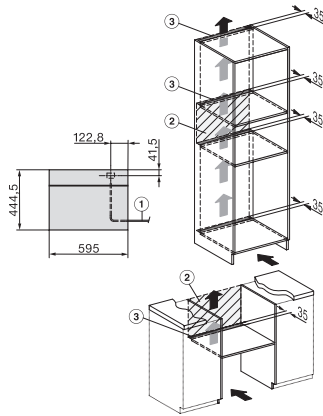


Einbauzeichnung DG DGM, Skizze



Seitenansicht DG DGM, Skizze  
22 mm Glas, 23,3 mm Edelstahl

DG 2840  
Einbau-Dampfgarer  
für gesundes Kochen mit Automatikprogrammen.



Installation DG, Skizze

1) Netzanschlussleitung, L=2000 mm, 2) In diesem Bereich kein Anschluss, 3) Lüftungsausschnitt min. 180 cm<sup>2</sup>