

H 7640 BM

Kompakt-Backofen mit Mikrowelle

im perfekt kombinierbaren Design mit Automatikprogrammen und Speisethermometer.



- Touchdisplay mit Annäherungssensor – M Touch S + MotionReact
- Leichte Reinigung – Garraum mit PerfectClean und Leinenstruktur
- Gleichmäßigere und schnellere Ergebnisse – Quick & Gentle
- Per WLAN vernetzbares Gerät – Miele@home
- Mit einem Tastendruck zum Ziel – Quick-MW und Popcorn-taste

EAN: 4002516132912 / Materialnummer: 11105800 / Alte Materialnummer: 22764016D

| Bauform | |
|---|--------------|
| Gerätefarbe | Brillantweiß |
| Bauform und Design | |
| Einbau-Backofen mit Mikrowelle | • |
| VitroLine | • |
| Genussvorteile | |
| Quick & Gentle | • |
| Schnellaufheizen | • |
| Vorheizen | • |
| Speisethermometer | mit Kabel |
| Warmhalten | • |
| CrispFunction | • |
| Betriebsarten | |
| Auftauen | • |
| Automatikprogramme | • |
| Länderspezifische Automatikprogramme | • |
| Bratautomatik | • |
| Eco-Heißluft | • |
| Grill | • |
| Heißluft Plus | • |
| Intensivbacken | • |
| Niedertemperaturgaren | • |
| Mikrowelle | • |
| Mikrowelle mit Bratautomatik | • |
| Mikrowelle mit Grill | • |
| Mikrowelle mit Heißluft Plus | • |
| Mikrowelle mit Umluftgrill | • |
| Ober-/Unterhitze | • |
| Unterhitze | • |
| Umluftgrill | • |
| Spezialanwendungen | • |
| Bedienkomfort | |
| Vernetzung mit Miele@home | • |
| Display | M Touch S |
| Näherungssensor MotionReact | • |
| MotionReact: Licht an bei Annäherung | • |
| MotionReact: Display an bei Annäherung | • |
| MotionReact: Quittierung Signalton bei Annäherung | • |
| MotionReact: Erkennung Möbelfronten | • |
| SoftOpen | • |
| SoftClose | • |
| MultiLingua | • |
| MyMiele | • |
| Hilfe-Funktion | • |
| Popcorn-Funktion | • |
| Tageszeitanzeige | • |
| Uhrzeitsynchronisation | • |
| Anzeige Datum | • |
| Kurzzeitwecker | • |
| Programmierung Garzeitanfang | • |

H 7640 BM

Kompakt-Backofen mit Mikrowelle

im perfekt kombinierbaren Design mit Automatikprogrammen und Speisethermometer.



EAN: 4002516132912 / Materialnummer: 11105800 / Alte Materialnummer: 22764016D

| | |
|---|--|
| Programmierung Garzeitende | • |
| Programmierung Garzeitdauer | • |
| Ist-Temperaturanzeige | • |
| Soll-Temperaturanzeige | • |
| Signalton bei Erreichen der Solltemperatur | • |
| Vorschlagstemperatur | • |
| Vorschlag Mikrowellenleistung | • |
| Quick-Mikrowelle | • |
| Eigene Programme | • |
| Sabbat Programm | • |
| Individuelle Einstellungen | • |
| 3 in 1 | Backofen, Mikrowelle, Backofen + Mikrowelle |
| Effizienz und Nachhaltigkeit | |
| Automatische Restwärmenutzung | • |
| Leistungsaufnahme im Aus-Zustand in W | 0,5 |
| Leistungsaufnahme im Stand-by Modus in W | 1,0 |
| Leistungsaufnahme im vernetzten Bereitschaftsbetrieb in W | 2,0 |
| Zeitdauer bis automatisches Schalten in Bereitschaftsbetrieb in min | 20 |
| Zeitdauer bis automatisches Schalten in vernetzten Bereitschaftsbetrieb in min | 20 |
| Zeitdauer bis automatisches Schalten in Aus-Zustand in min | 20 |
| Pflegekomfort | |
| Edelstahl-Garraum mit Leinenstruktur und PerfectClean | • |
| Grillheizkörper abklappbar | • |
| CleanGlass Tür | • |
| Sicherheit | |
| Gerätekühlsystem mit kühler Front | • |
| Sicherheitsausschaltung | • |
| Inbetriebnahmesperre | • |
| Tastensperre | • |
| Technische Daten | |
| Garraumvolumen in l | 43 |
| Anzahl der Einschubebenen | 3 |
| Anzahl der Einschubebenen Garraum 1 | 3 |
| Anzahl der Einschubebenen Garraum 2 | 3 |
| Garraumbeleuchtung | 1 LED-Spot |
| Temperaturen in °C | 30–250 |
| Temperaturen min. in °C | 30 |
| Temperaturen max. in °C | 250 |
| Elektronisch gesteuerte Mikrowellenleistung | • |
| Mikrowellenleistungsstufen in W | |
| Nischenbreite min. in mm | 560 |
| Nischenbreite max. in mm | 568 |
| Nischenhöhe min. in mm | 450 |
| Nischenhöhe max. in mm | 452 |
| Nischentiefe in mm | 550 |
| Gerätebreite in mm | 595 |
| Gerätehöhe in mm | 456 |

H 7640 BM

Kompakt-Backofen mit Mikrowelle

im perfekt kombinierbaren Design mit Automatikprogrammen und Speisethermometer.



EAN: 4002516132912 / Materialnummer: 11105800 / Alte Materialnummer: 22764016D

| | |
|---------------------------------------|--------------|
| Gerätetiefe in mm | 568 |
| Gewicht in kg | 38,0 |
| Gesamtanschlusswert in kW | 3,20 |
| Spannung in V | 220-240 |
| Frequenz in Hz | 50 |
| Absicherung in A | 16 |
| Phasenanzahl | 1 |
| Anschlusskabel mit Netzstecker | • |
| Länge der elektrischen Zuleitung in m | 2,00 |
| Leuchtmittel tauschen | Kundendienst |
| Mitgeliefertes Zubehör | |
| Back- und Bratrost mit PerfectClean | 1 |
| Kabelgebundenes Speisethermometer | 1 |
| Glasschale | 1 |
| Verfügbare Displaysprachen | |

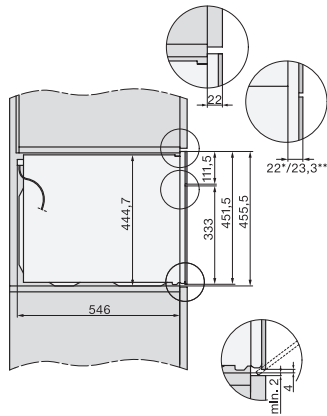
Verfügbare Displaysprachen durch MultiLingua

bahasa malaysia, dansk, deutsch, english, español, français, hrvatski, italiano, magyar, nederlands, norsk, polski, português, русский, română, slovenčina, slovenščina, srpski, suomi, svenska, türkçe, українська, čeština, ελληνικά, , , , ,

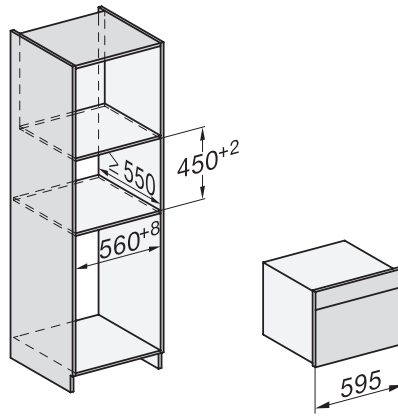
H 7640 BM

Kompakt-Backofen mit Mikrowelle

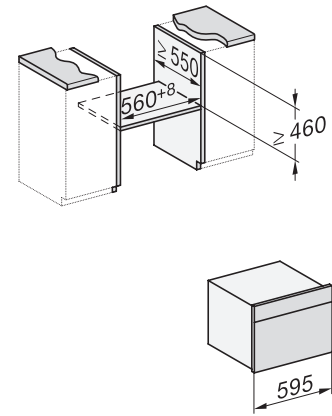
im perfekt kombinierbaren Design mit Automatikprogrammen und Speisethermometer.



Seitenansicht H7000 BM, Skizze
22 mm – Glas, 23,3 mm – Edelstahl

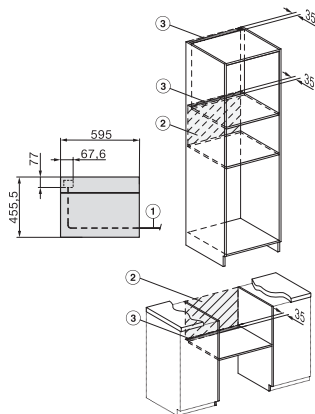


Einbau H7000 BM, Skizze



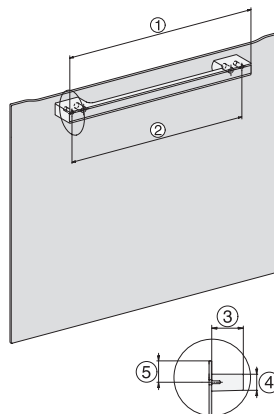
Einbau H7000 BM Unterbau, Skizze

Wenn der Backofen unter einem Kochfeld eingebaut werden soll, beachten Sie die Hinweise zum Einbau des Kochfeldes sowie die Einbauhöhe des Kochfeldes.



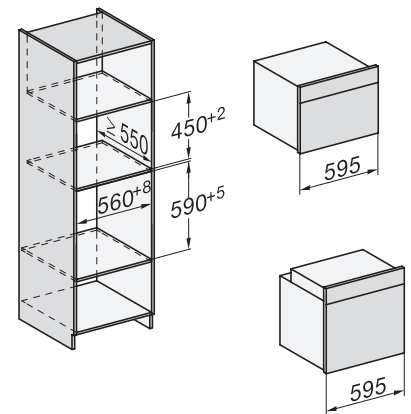
Installation H7000 BM, Skizze

1) Netzanschlussleitung, L=2000 mm, 2) In diesem Bereich kein Anschluss, 3) Lüftungsausschnitt min. 150 cm²

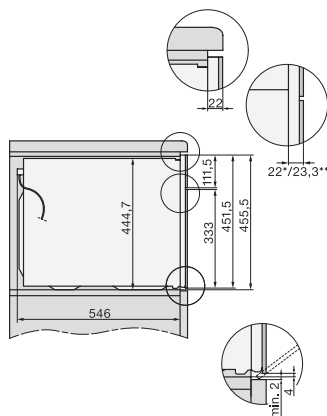


H7000 Griff, Glas, Skizze

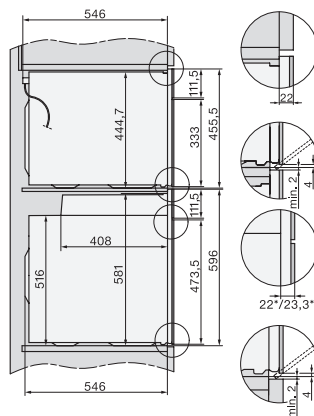
1) 400 mm, 2) 360 mm, 3) 47 mm, 4) 27 mm, 5) 32.5 mm



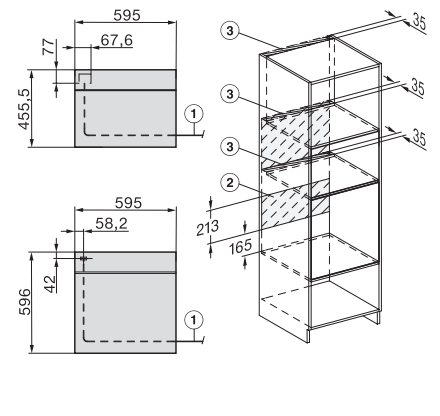
H226x-1B/BP/E/EP/I/IP, H2760B/BP, H28x0B/BP, H7x40BM/BMX, H7x6xB/BP/BPX, Skizze



Seitenansicht H7000 BM Unterbau, Skizze
22 mm – Glas, 23,3 mm – Edelstahl



H2xxx-1 B/BP/E/I/IP, H7xxx B/BP/BM/BMX, Skizze
22 mm – Glas, 23,3 mm – Edelstahl



H2xxx-1 B/BP/E/I/IP, H7xxx B/BP/BM/BMX, Skizze

1) Netzanschlussleitung, L=2000 mm, 2) In diesem Bereich kein Anschluss, 3) Lüftungsausschnitt min. 150 cm²