

H 7460 BP

Backofen

im perfekt kombinierbaren Design mit LED-Beleuchtung und Pyrolyse.



- Großes Klartextdisplay mit Sensorbedienung – DirectSensor
- Geringster Reinigungsaufwand – Pyrolyse-Ausstattung und PyroFit
- Besonders lockere Teige und gebräunte Krusten – Klimagaren
- Garantiert kein Übergaren von Lebensmitteln – TasteControl
- Per WLAN vernetzbares Gerät – Miele@home

A+

EAN: 4002516132271 / Materialnummer: 11105660 / Alte Materialnummer: 22746015D

Bauform und Design	
Einbau-Backofen	•
VitroLine	•
Gerätefarbe	Brillantweiß
Genussvorteile	
TasteControl	•
Schnellaufheizen	•
Vorheizen	•
Warmhalten	•
Crisp function	•
Betriebsarten	
Auftauen	•
Automatikprogramme	•
Länderspezifische Automatikprogramme	•
Bratautomatik	•
Eco-Heißluft	•
Grillbetriebsarten	•
Grill	•
Heißluft Plus	•
Intensivbacken	•
Klimagaren	•
Klimagaren mit Heißluft Plus	•
Klimagaren mit Ober-/Unterhitze	•
Klimagaren mit Intensivbacken	•
Klimagaren mit Bratautomatik	•
Ober-/Unterhitze	•
Unterhitze	•
Umluftgrill	•
Bedienkomfort	
Vernetzung mit Miele@home	•
Display	DirectSensor
SoftOpen	•
SoftClose	•
MultiLingua	•
Zeitlich programmierbare Dampfstöße	•
Tageszeitanzeige	•
Uhrzeitsynchronisation	•
Anzeige Datum	•
Kurzzeitwecker	•
Programmierung Garzeitanfang	•
Programmierung Garzeitende	•
Programmierung Garzeitdauer	•
Ist-Temperaturanzeige	•
Soll-Temperaturanzeige	•
Signalton bei Erreichen der Solltemperatur	•
Vorschlagstemperatur	•
Eigene Programme	•
Individuelle Einstellungen	•
Effizienz und Nachhaltigkeit	
Energieeffizienzklasse (A+++ – D)	A+

H 7460 BP

Backofen

im perfekt kombinierbaren Design mit LED-Beleuchtung und Pyrolyse.



EAN: 4002516132271 / Materialnummer: 11105660 / Alte Materialnummer: 22746015D

Automatische Restwärmenutzung	•
Leistungsaufnahme im Aus-Zustand in W	0,5
Leistungsaufnahme im Stand-by Modus in W	1,0
Leistungsaufnahme im vernetzten Bereitschaftsbetrieb in W	2,0
Zeitdauer bis automatisches Schalten in Bereitschaftsbetrieb in min	20
Zeitdauer bis automatisches Schalten in vernetzten Bereitschaftsbetrieb in min	20
Zeitdauer bis automatisches Schalten in Aus-Zustand in min	20
<b>Pflegekomfort</b>	
Pyrolytische Selbstreinigung	•
Katalysator	•
Grillheizkörper abklappbar	•
CleanGlass Tür	•
<b>Sicherheit</b>	
Gerätekühlsystem mit kühler Front	•
Sicherheitsausschaltung	•
Inbetriebnahmesperre	•
Türverriegelung im Pyrolysebetrieb	•
Tastensperre	•
<b>Technische Daten</b>	
Garraumvolumen in l	76
Anzahl der Einschubebenen	5
Anzahl der Einschubebenen Garraum 1	5
Anzahl der Einschubebenen Garraum 2	5
Kennzeichnung der Einschubebenen	•
Garraumbeleuchtung	1 LED-Spot
Temperaturen min. in °C	30
Temperaturen max. in °C	300
Nischenbreite min. in mm	560
Nischenbreite max. in mm	568
Nischenhöhe min. in mm	590
Nischenhöhe max. in mm	595
Niscentiefe in mm	550
Gerätebreite in mm	595
Gerätehöhe in mm	596
Temperaturen in °C	30–300
Gerätetiefe in mm	568
Gewicht in kg	47,0
Gesamtanschlusswert in kW	3,60
Spannung in V	220-240
Frequenz in Hz	50
Phasenanzahl	1
Absicherung in A	16
Anschlusskabel mit Netzstecker	•
Länge der elektrischen Zuleitung in m	1,50
Leuchtmittel tauschen	Kundendienst
<b>Mitgeliefertes Zubehör</b>	
Backblech mit PerfectClean	1
Universalblech mit PerfectClean	1

H 7460 BP

Backofen

im perfekt kombinierbaren Design mit LED-Beleuchtung und Pyrolyse.



EAN: 4002516132271 / Materialnummer: 11105660 / Alte Materialnummer: 22746015D

Back- und Bratrost PyroFit	1
FlexiClip-Vollauszug PyroFit (Paar)	1
Herausnehmbare Aufnahmegitter mit PyroFit (Paar)	1
Entkalkungstabletten	2

#### Verfügbare Displaysprachen

Verfügbare Displaysprachen durch MultiLingua

bahasa malaysia, dansk,  
deutsch, english, español,  
français, hrvatski, italiano,  
magyar, nederlands,  
norsk, polski, português,  
русский, română,  
slovenčina, slovenščina,  
srpski, suomi, svenska,  
türkçe, українська, čeština,  
ελληνικά,

## H 7460 BP

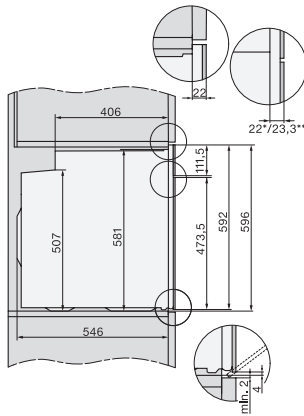
### Backofen

im perfekt kombinierbaren Design mit LED-Beleuchtung und Pyrolyse.



H226x-1B/BP/E/EP/I/IP, H2760B/BP, H28x0B/BP, H7x6xB/BP/BPX Skizze

1) Netzanschlussleitung, L=1500 mm, 2) In diesem Bereich kein Anschluss, 3) Lüftungsausschnitt min. 150 cm<sup>2</sup>

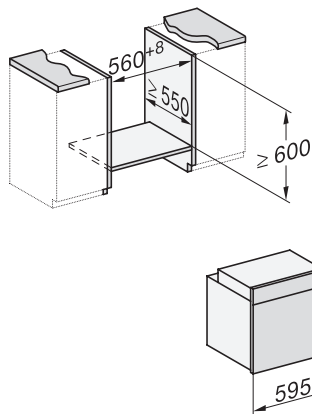


H2x6xB/BP, H2760B/BP, H28x0B/BP, H7x6xB/BP/BPX, DGC7351, DGC7151 Skizze

22 mm – Glas, 23,3 mm – Edelstahl

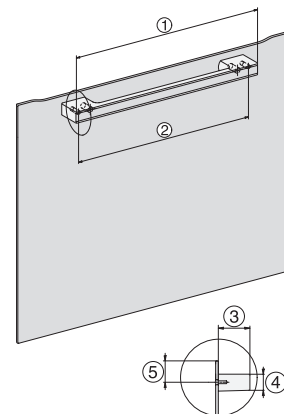


H226x-1B/BP/E/EP/I/IP, H2760B/BP, H28x0B/BP, H7x6xB/BP/BPX, Skizze



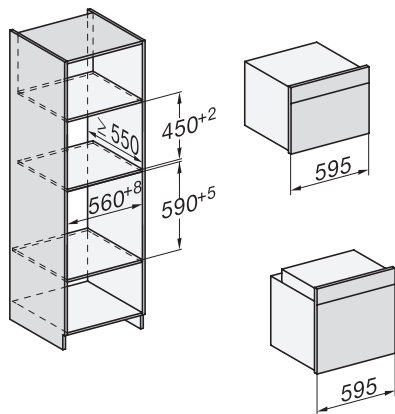
H226x-1B/BP/E/EP/I/IP, H2x6xB/BP, H7x6xB/BP/BPX, Skizze

Wenn der Backofen unter einem Kochfeld eingebaut werden soll, beachten Sie die Hinweise zum Einbau des Kochfeldes sowie die Einbauhöhe des Kochfeldes.

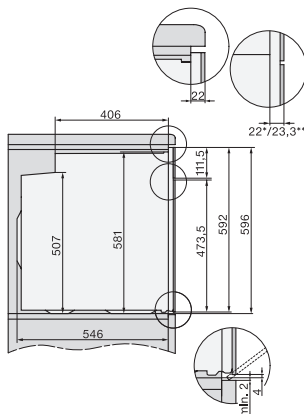


DG7x40, DGC7x4x, DGC7x6x, DG7635, DGM7x4x, DO7860, H2860B/BP, H7240BM, H7x40BM, H7x4xB/BP, H7x6xB/BP, Skizze

1) 400 mm, 2) 360 mm, 3) 47 mm, 4) 27 mm, 5) 32.5 mm

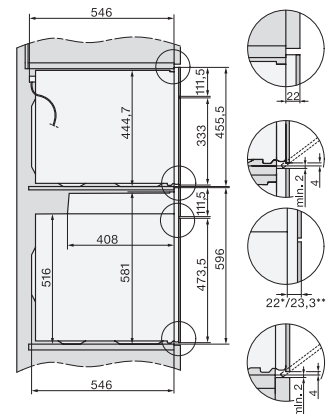


H226x-1B/BP/E/EP/I/IP, H2760B/BP, H28x0B/BP, H7x40BM/BMX, H7x6xB/BP/BPX, Skizze



H2760B/BP, H28x0B/BP, H7x6xB/BP/BPX, Skizze, Unterbau

22 mm – Glas, 23,3 mm – Edelstahl



H2xxx-1 B/BP/E/I/IP, H7xxx B/BP/BM/BMX, Skizze

22 mm – Glas, 23,3 mm – Edelstahl

H 7460 BP

Backofen

im perfekt kombinierbaren Design mit LED-Beleuchtung und Pyrolyse.



H2xxx-1 B/BP/E/I/IP, H7xxx B/BP/BM/BMX, Skizze

1) Netzanschlussleitung, L=2000 mm, 2) In diesem Bereich kein Anschluss, 3) Lüftungsausschnitt min. 150 cm<sup>2</sup>