

H 7440 BPX

Griffloser Kompakt-Backofen

im perfekt kombinierbaren Design mit LED-Beleuchtung und Pyrolyse.



- Großes Klartextdisplay mit Sensorbedienung – DirectSensor
- Geringster Reinigungsaufwand – Pyrolyse-Ausstattung und PyroFit
- Besonders lockere Teige und gebräunte Krusten – Klimagaren
- Garantiert kein Übergaren von Lebensmitteln – TasteControl
- Per WLAN vernetzbares Gerät – Miele@home

A++

EAN: 4002516132660 / Materialnummer: 11104380 / Alte Materialnummer: 22744075D

Bauform und Design	
Einbau-Backofen	•
ArtLine	•
Grifflos	•
Gerätefarbe	Graphitgrau
Genussvorteile	
TasteControl	•
Schnellaufheizen	•
Vorheizen	•
Warmhalten	•
Crisp function	•
Betriebsarten	
Auftauen	•
Automatikprogramme	•
Länderspezifische Automatikprogramme	•
Bratautomatik	•
Eco-Heißluft	•
Grillbetriebsarten	•
Grill	•
Heißluft Plus	•
Intensivbacken	•
Klimagaren	•
Klimagaren mit Heißluft Plus	•
Klimagaren mit Ober-/Unterhitze	•
Klimagaren mit Intensivbacken	•
Klimagaren mit Bratautomatik	•
Ober-/Unterhitze	•
Unterhitze	•
Umluftgrill	•
Bedienkomfort	
Vernetzung mit Miele@home	•
Display	DirectSensor
SoftOpen	•
Touch2Open	•
MultiLingua	•
Zeitlich programmierbare Dampfstöße	•
Tageszeitanzeige	•
Uhrzeitsynchronisation	•
Anzeige Datum	•
Kurzzeitwecker	•
Programmierung Garzeitanfang	•
Programmierung Garzeitende	•
Programmierung Garzeitdauer	•
Ist-Temperaturanzeige	•
Soll-Temperaturanzeige	•
Signalton bei Erreichen der Solltemperatur	•
Vorschlagstemperatur	•
Eigene Programme	•
Individuelle Einstellungen	•

H 7440 BPX

Griffloser Kompakt-Backofen

im perfekt kombinierbaren Design mit LED-Beleuchtung und Pyrolyse.



EAN: 4002516132660 / Materialnummer: 11104380 / Alte Materialnummer: 22744075D

Effizienz und Nachhaltigkeit	
Energieeffizienzklasse (A+++ – D)	A++
Automatische Restwärmenutzung	•
Leistungsaufnahme im Aus-Zustand in W	0,5
Leistungsaufnahme im Stand-by Modus in W	1,0
Leistungsaufnahme im vernetzten Bereitschaftsbetrieb in W	2,0
Zeitdauer bis automatisches Schalten in Bereitschaftsbetrieb in min	20
Zeitdauer bis automatisches Schalten in vernetzten Bereitschaftsbetrieb in min	20
Zeitdauer bis automatisches Schalten in Aus-Zustand in min	20
Pflegekomfort	
Pyrolytische Selbstreinigung	•
Katalysator	•
Grillheizkörper abklappbar	•
CleanGlass Tür	•
Sicherheit	
Gerätekühlsystem mit Kühler Front	•
Sicherheitsausschaltung	•
Inbetriebnahmesperre	•
Türverriegelung im Pyrolysebetrieb	•
Tastensperre	•
Technische Daten	
Garraumvolumen in l	49
Anzahl der Einschubebenen	3
Anzahl der Einschubebenen Garraum 1	3
Anzahl der Einschubebenen Garraum 2	3
Kennzeichnung der Einschubebenen	•
Garraumbeleuchtung	1 LED-Spot
Temperaturen min. in °C	30
Temperaturen max. in °C	300
Nischenbreite min. in mm	560
Nischenbreite max. in mm	568
Nischenhöhe min. in mm	450
Nischenhöhe max. in mm	452
Nischtiefe in mm	550
Gerätebreite in mm	595
Gerätehöhe in mm	456
Gerätetiefe in mm	568
Gewicht in kg	38,0
Temperaturen in °C	30–300
Gesamtanschlusswert in kW	3,20
Spannung in V	220-240
Frequenz in Hz	50
Phasenanzahl	1
Absicherung in A	16
Anschlusskabel mit Netzstecker	•
Länge der elektrischen Zuleitung in m	1,50
Leuchtmittel tauschen	Kundendienst

H 7440 BPX

Griffloser Kompakt-Backofen

im perfekt kombinierbaren Design mit LED-Beleuchtung und Pyrolyse.



EAN: 4002516132660 / Materialnummer: 11104380 / Alte Materialnummer: 22744075D

Mitgeliefertes Zubehör

Backblech mit PerfectClean	1
Universalblech mit PerfectClean	1
Back- und Bratrost PyroFit	1
FlexiClip-Vollauszug PyroFit (Paar)	1
Herausnehmbare Aufnahmegitter mit PyroFit (Paar)	1
Entkalkungstabletten	2

Verfügbare Displaysprachen

Verfügbare Displaysprachen durch MultiLingua

bahasa malaysia, dansk,
deutsch, english, español,
français, hrvatski, italiano,
magyar, nederlands,
norsk, polski, português,
русский, română,
slovenčina, slovenščina,
srpski, suomi, svenska,
türkçe, українська, čeština,
ελληνικά,

H 7440 BPX

Griffloser Kompakt-Backofen

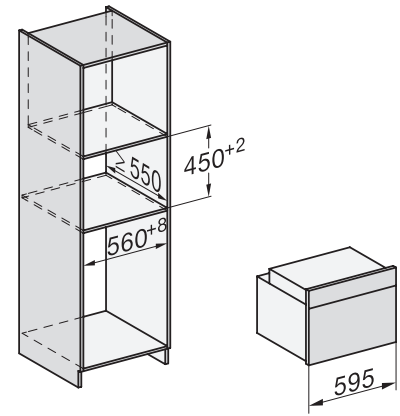
im perfekt kombinierbaren Design mit LED-Beleuchtung und Pyrolyse.



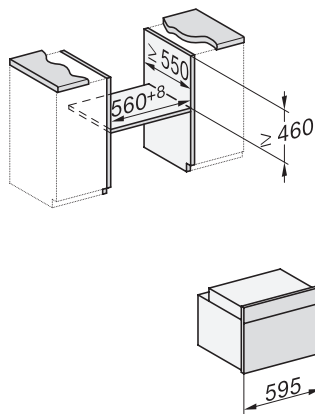
H2840B, H7244B, H7244BP, H7440B, H7440BPX, H7640BP, H7840BP, H7840BPX, Skizze
22 mm – Glas, 23,3 mm – Edelstahl



H2840B, H7244B, H7244BP, H7440B, H7440BPX, H7640BP, H7840BP, H7840BPX, Skizze, GB, AUS
22 mm – Glas, 23,3 mm – Edelstahl

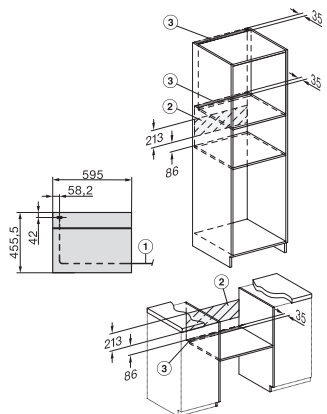


H2840B, H7x4xB/BP/BPX, Skizze



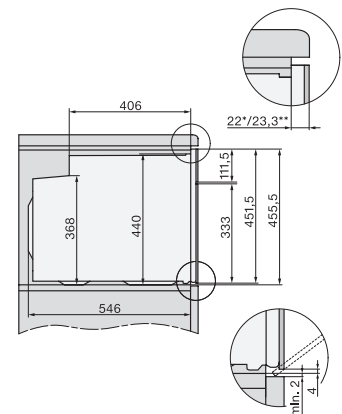
H2840B, H7x4xB/BP/BPX, Skizze

Wenn der Backofen unter einem Kochfeld eingebaut werden soll, beachten Sie die Hinweise zum Einbau des Kochfeldes sowie die Einbauhöhe des Kochfeldes.



H7x4xB/BP/BPX, H2840B, Skizze

1) Netzanschlussleitung, L=1500 mm, 2) In diesem Bereich kein Anschluss, 3) Lüftungsausschnitt min. 150 cm²



H2840B, H7244B, H7244BP, H7440B, H7440BPX, H7640BP, H7840BP, H7840BPX, Skizze, Unterbau
22 mm – Glas, 23,3 mm – Edelstahl