

H 7264 B

Backofen

im perfekt kombinierbaren Design mit Klartextdisplay und PerfectClean.



- Klartextdisplay mit Sensorbedienung – DirectSensor S
- Besonders leichte Reinigung – PerfectClean-Ausstattung
- Besonders lockere Teige und gebräunte Krusten – Klimagaren
- Per WLAN vernetzbares Gerät – Miele@home
- Ganz einfach zum perfekten Ergebnis – Automatikprogramme

A<sup>+</sup>

EAN: 4002516132486 / Materialnummer: 11104190 / Alte Materialnummer: 22726424D

| Bauform und Design  |                 |
|---|-----------------|
| Einbau-Backofen   | •               |
| VitroLine   | •               |
| Gerätefarbe   | Obsidianschwarz |
| Genussvorteile  |                 |
| Schnellaufheizen  | •               |
| Betriebsarten   |                 |
| Auftauen  | •               |
| Automatikprogramme  | •               |
| Bratautomatik   | •               |
| Eco-Heißluft  | •               |
| Grillbetriebsarten  | •               |
| Grill   | •               |
| Heißluft Plus   | •               |
| Intensivbacken  | •               |
| Klimagaren  | •               |
| Klimagaren mit Heißluft Plus  | •               |
| Ober-/Unterhitze  | •               |
| Unterhitze  | •               |
| Umluftgrill   | •               |
| Bedienkomfort   |                 |
| Vernetzung mit Miele@home   | •               |
| Display   | DirectSensor S  |
| SoftOpen  | •               |
| SoftClose   | •               |
| MultiLingua   | •               |
| Tageszeitanzeige  | •               |
| Uhrzeitsynchronisation  | •               |
| Kurzzeitwecker  | •               |
| Programmierung Garzeitanfang  | •               |
| Programmierung Garzeitende  | •               |
| Programmierung Garzeitdauer   | •               |
| Ist-Temperaturanzeige   | •               |
| Soll-Temperaturanzeige  | •               |
| Signalton bei Erreichen der Solltemperatur  | •               |
| Vorschlagstemperatur  | •               |
| Individuelle Einstellungen  | •               |
| Effizienz und Nachhaltigkeit  |                 |
| Energieeffizienzklasse (A+++ – D)   | A+              |
| Leistungsaufnahme im Aus-Zustand in W   | 0,5             |
| Leistungsaufnahme im Stand-by Modus in W  | 1,0             |
| Leistungsaufnahme im vernetzten Bereitschaftsbetrieb in W                         | 2,0             |
| Zeitdauer bis automatisches Schalten in<br>Bereitschaftsbetrieb in min            | 20              |
| Zeitdauer bis automatisches Schalten in vernetzten<br>Bereitschaftsbetrieb in min | 20              |
| Zeitdauer bis automatisches Schalten in Aus-Zustand in<br>min                     | 20              |
| Pflegekombfort  |                 |
| Garraum mit PerfectClean und katalytischer Rückwand                               | •               |
| Grillheizkörper abklappbar  | •               |

H 7264 B

Backofen

im perfekt kombinierbaren Design mit Klartextdisplay und PerfectClean.



EAN: 4002516132486 / Materialnummer: 11104190 / Alte Materialnummer: 22726424D

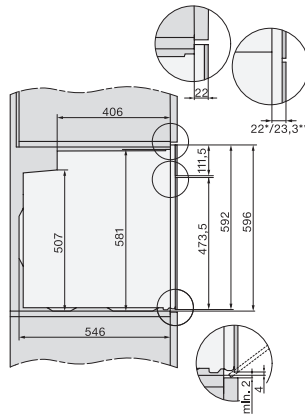
|   |   |
|---|---|
| CleanGlass Tür  | •   |
| <b>Sicherheit</b>                                     |   |
| Gerätekühlsystem mit kühler Front                     | •   |
| Sicherheitsausschaltung                               | •   |
| Inbetriebnahmesperre                                  | •   |
| <b>Technische Daten</b>                               |   |
| Garraumvolumen in l                                   | 76  |
| Anzahl der Einschubebenen                             | 5   |
| Anzahl der Einschubebenen Garraum 1                   | 5   |
| Anzahl der Einschubebenen Garraum 2                   | 5   |
| Kennzeichnung der Einschubebenen                      | •   |
| Garraumbeleuchtung                                    | 1 Halogen-Spot  |
| Temperaturen min. in °C                               | 30  |
| Temperaturen max. in °C                               | 300   |
| Nischenbreite min. in mm                              | 560   |
| Nischenbreite max. in mm                              | 568   |
| Nisenhöhe min. in mm                                  | 590   |
| Nisenhöhe max. in mm                                  | 595   |
| Nisentiefe in mm                                      | 550   |
| Gerätebreite in mm                                    | 595   |
| Gerätehöhe in mm                                      | 596   |
| Gerätetiefe in mm                                     | 568   |
| Gewicht in kg   | 42,0  |
| Temperaturen in °C                                    | 30–300  |
| Gesamtanschlusswert in kW                             | 3,50  |
| Spannung in V   | 220-240   |
| Frequenz in Hz  | 50  |
| Phasenanzahl  | 1   |
| Absicherung in A                                      | 16  |
| Anschlusskabel mit Netzstecker                        | •   |
| Länge der elektrischen Zuleitung in m                 | 1,50  |
| Leuchtmittel tauschen                                 | Kunde   |
| <b>Mitgeliefertes Zubehör</b>                         |   |
| Backblech mit PerfectClean                            | 1   |
| Universalblech mit PerfectClean                       | 1   |
| Back- und Bratrost mit PerfectClean                   | 1   |
| FlexiClip-Vollauszug mit PerfectClean (Paar)          | 1   |
| Herausnehmbare Aufnahmegitter mit PerfectClean (Paar) | 1   |
| Entkalkungstabletten                                  | 2   |
| <b>Verfügbare Displaysprachen</b>                     |   |
| Verfügbare Displaysprachen durch MultiLingua          | bahasa malaysia, dansk, deutsch, english, español, français, hrvatski, italiano, magyar, nederlands, norsk, polski, português, русский, română, slovenčina, slovenščina, srpski, suomi, svenska, türkçe, українська, čeština, ελληνικά, |

H 7264 B  
Backofen  
im perfekt kombinierbaren Design mit Klartextdisplay und PerfectClean.



H226x-1B/BP/E/EP/I/IP, H2760B/BP, H28x0B/BP, H7x6xB/BP/BPX Skizze

1) Netzanschlussleitung, L=1500 mm, 2) In diesem Bereich kein Anschluss, 3) Lüftungsausschnitt min. 150 cm<sup>2</sup>

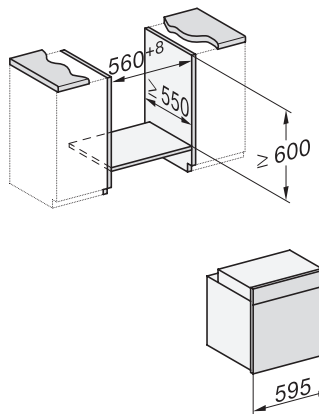


H2x6xB/BP, H2760B/BP, H28x0B/BP, H7x6xB/BP/BPX, DGC7351, DGC7151 Skizze

22 mm – Glas, 23,3 mm – Edelstahl

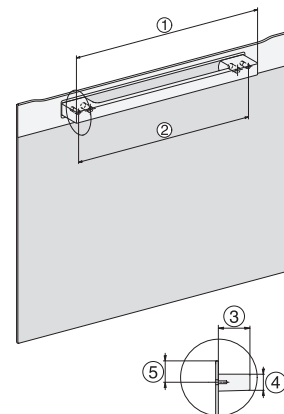


H226x-1B/BP/E/EP/I/IP, H2760B/BP, H28x0B/BP, H7x6xB/BP/BPX, Skizze



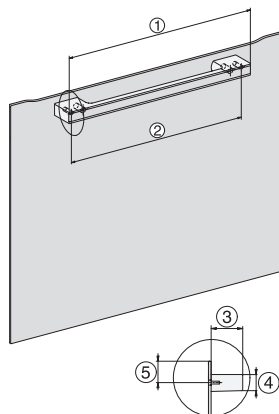
H226x-1B/BP/E/EP/I/IP, H2x6xB/BP, H7x6xB/BP/BPX, Skizze

Wenn der Backofen unter einem Kochfeld eingebaut werden soll, beachten Sie die Hinweise zum Einbau des Kochfeldes sowie die Einbauhöhe des Kochfeldes.



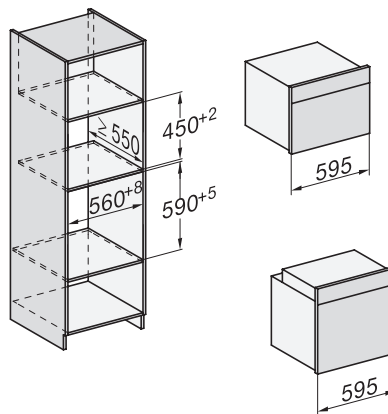
DG2840, DG7x40, DGC7x4x, DG7x6x, DGC7x6x, DGD7635, DGM7x4x, DO7860, H28x0B/BP, H7x4xB/BM/BP, H7x6xB/BP, Skizze

1) 400 mm, 2) 360 mm, 3) 47 mm, 4) 24 mm, 5) 32.5 mm

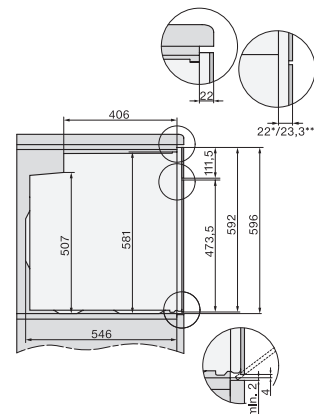


DG7x40, DGC7x4x, DGC7x6x, DG7635, DGM7x4x, DO7860, H2860B/BP, H7240BM, H7x40BM, H7x4xB/BP, H7x6xB/BP, Skizze

1) 400 mm, 2) 360 mm, 3) 47 mm, 4) 27 mm, 5) 32.5 mm



H226x-1B/BP/E/EP/I/IP, H2760B/BP, H28x0B/BP, H7x40BM/BMX, H7x6xB/BP/BPX, Skizze



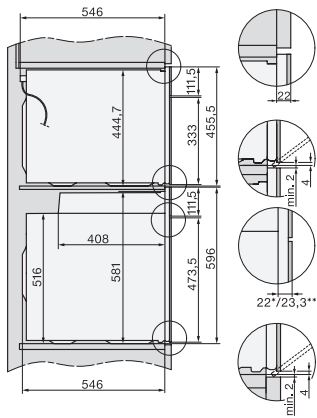
H2760B/BP, H28x0B/BP, H7x6xB/BP/BPX, Skizze, Unterbau

22 mm – Glas, 23,3 mm – Edelstahl

H 7264 B

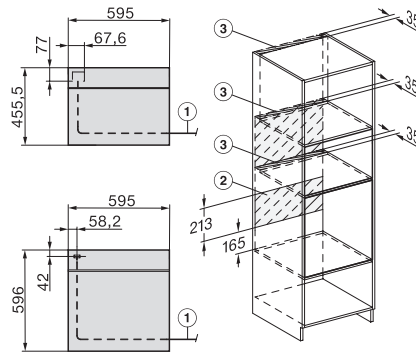
Backofen

im perfekt kombinierbaren Design mit Klartextdisplay und PerfectClean.



H2xxx-1 B/BP/E/I/IP, H7xxx B/BP/BM/BMX, Skizze

22 mm – Glas, 23,3 mm – Edelstahl



H2xxx-1 B/BP/E/I/IP, H7xxx B/BP/BM/BMX, Skizze

1) Netzanschlussleitung, L=2000 mm, 2) In diesem Bereich kein Anschluss, 3) Lüftungsausschnitt min. 150 cm<sup>2</sup>