

H 7244 BP

Kompakt-Backofen

im perfekt kombinierbaren Design mit Klartextdisplay, Vernetzung und Pyrolyse.



- Klartextdisplay mit Sensorbedienung – DirectSensor S
- Geringster Reinigungsaufwand – Pyrolyse-Ausstattung
- Besonders lockere Teige und gebräunte Krusten – Klimagaren
- Per WLAN vernetzbares Gerät – Miele@home
- Ganz einfach zum perfekten Ergebnis – Automatikprogramme

A⁺

EAN: 4002516132431 / Materialnummer: 11104140 / Alte Materialnummer: 22724415D

Bauform und Design	
Einbau-Backofen	•
VitroLine	•
Gerätefarbe	Brillantweiß
Genussvorteile	
Schnellaufheizen	•
Betriebsarten	
Auftauen	•
Automatikprogramme	•
Bratautomatik	•
Eco-Heißluft	•
Grillbetriebsarten	•
Grill	•
Heißluft Plus	•
Intensivbacken	•
Klimagaren	•
Klimagaren mit Heißluft Plus	•
Ober-/Unterhitze	•
Unterhitze	•
Umluftgrill	•
Bedienkomfort	
Vernetzung mit Miele@home	•
Display	DirectSensor S
SoftOpen	•
SoftClose	•
MultiLingua	•
Tageszeitanzeige	•
Uhrzeitsynchronisation	•
Kurzzeitwecker	•
Programmierung Garzeitanfang	•
Programmierung Garzeitende	•
Programmierung Garzeitdauer	•
Ist-Temperaturanzeige	•
Soll-Temperaturanzeige	•
Signalton bei Erreichen der Solltemperatur	•
Vorschlagstemperatur	•
Individuelle Einstellungen	•
Effizienz und Nachhaltigkeit	
Energieeffizienzklasse (A+++ – D)	A+
Leistungsaufnahme im Aus-Zustand in W	0,5
Leistungsaufnahme im Stand-by Modus in W	1,0
Leistungsaufnahme im vernetzten Bereitschaftsbetrieb in W	2,0
Zeitdauer bis automatisches Schalten in min	20
Bereitschaftsbetrieb in min	
Zeitdauer bis automatisches Schalten in vernetzten Bereitschaftsbetrieb in min	20
Zeitdauer bis automatisches Schalten in Aus-Zustand in min	20
Pflegekombfort	
Pyrolytische Selbstreinigung	•
Katalysator	•

H 7244 BP

Kompakt-Backofen

im perfekt kombinierbaren Design mit Klartextdisplay, Vernetzung und Pyrolyse.



EAN: 4002516132431 / Materialnummer: 11104140 / Alte Materialnummer: 22724415D

Grillheizkörper abklappbar	•
CleanGlass Tür	•
Sicherheit	
Gerätekühlsystem mit kühler Front	•
Sicherheitsausschaltung	•
Inbetriebnahmesperre	•
Türverriegelung im Pyrolysebetrieb	•
Technische Daten	
Garraumvolumen in l	49
Anzahl der Einschubebenen	3
Anzahl der Einschubebenen Garraum 1	3
Anzahl der Einschubebenen Garraum 2	3
Kennzeichnung der Einschubebenen	•
Garraumbeleuchtung	1 Halogen-Spot
Temperaturen min. in °C	30
Temperaturen max. in °C	300
Nischenbreite min. in mm	560
Nischenbreite max. in mm	568
Nischenhöhe min. in mm	450
Nischenhöhe max. in mm	452
Nischentiefe in mm	550
Gerätebreite in mm	595
Gerätehöhe in mm	456
Temperaturen in °C	30–300
Gerätetiefe in mm	568
Gewicht in kg	38,0
Gesamtanschlusswert in kW	3,20
Spannung in V	220-240
Frequenz in Hz	50
Phasenanzahl	1
Absicherung in A	16
Anschlusskabel mit Netzstecker	•
Länge der elektrischen Zuleitung in m	1,50
Leuchtmittel tauschen	Kunde
Mitgeliefertes Zubehör	
Backblech mit PerfectClean	1
Universalblech mit PerfectClean	1
Back- und Bratrost PyroFit	1
FlexiClip-Vollauszug PyroFit (Paar)	1
Herausnehmbare Aufnahmegitter mit PyroFit (Paar)	1
Entkalkungstabletten	2
Verfügbare Displaysprachen	
Verfügbare Displaysprachen durch MultiLingua	bahasa malaysia, dansk, deutsch, english, español, français, hrvatski, italiano, magyar, nederlands, norsk, polski, português, русский, română, slovenčina, slovensščina, srpski, suomi, svenska, türkçe, українська, čeština, ελληνικά,

H 7244 BP

Kompakt-Backofen

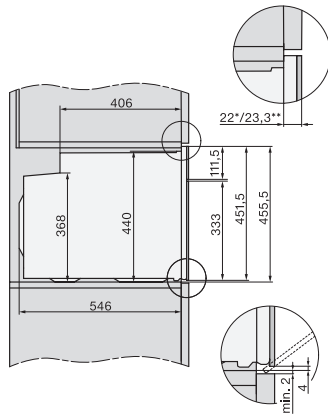
im perfekt kombinierbaren Design mit Klartextdisplay, Vernetzung und Pyrolyse.



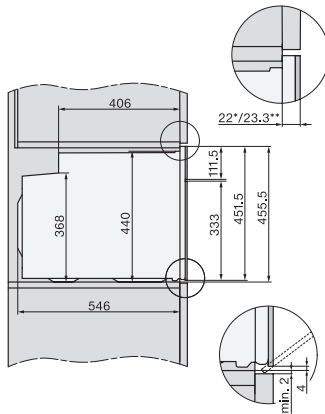
H 7244 BP

Kompakt-Backofen

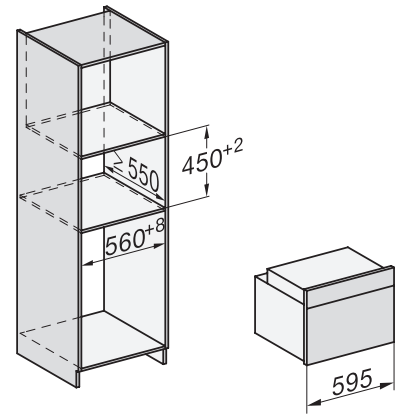
im perfekt kombinierbaren Design mit Klartextdisplay, Vernetzung und Pyrolyse.



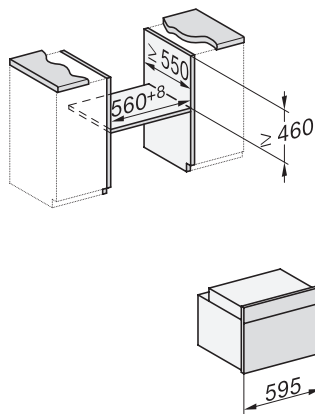
H2840B, H7244B, H7244BP, H7440B, H7440BPX, H7640BP, H7840BP, H7840BPX, Skizze
22 mm – Glas, 23,3 mm – Edelstahl



H2840B, H7244B, H7244BP, H7440B, H7440BPX, H7640BP, H7840BP, H7840BPX, Skizze, GB, AUS
22 mm – Glas, 23,3 mm – Edelstahl

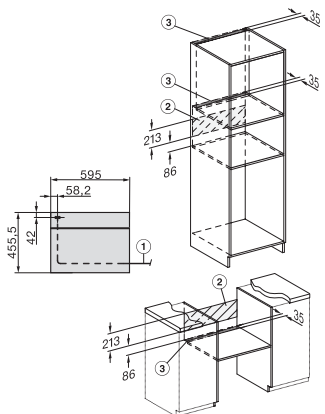


H2840B, H7x4xB/BP/BPX, Skizze



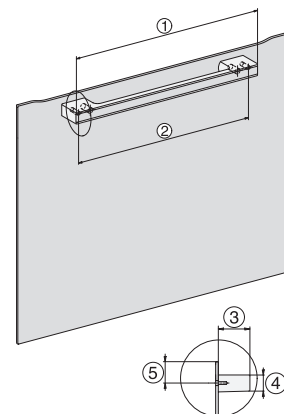
H2840B, H7x4xB/BP/BPX, Skizze

Wenn der Backofen unter einem Kochfeld eingebaut werden soll, beachten Sie die Hinweise zum Einbau des Kochfeldes sowie die Einbauhöhe des Kochfeldes.



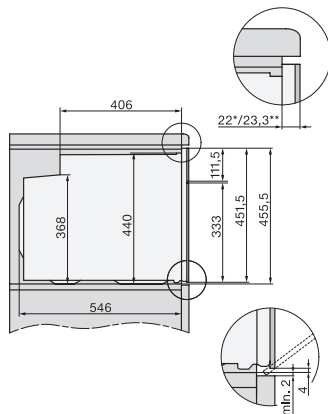
H7x4xB/BP/BPX, H2840B, Skizze

1) Netzanschlussleitung, L=1500 mm, 2) In diesem Bereich kein Anschluss, 3) Lüftungsausschnitt min. 150 cm²



DG7x40, DGC7x4x, DGC7x6x, DG7635, DGM7x4x, DO7860, H2860B/BP, H7240BM, H7x40BM, H7x4xB/BP, H7x6xB/BP, Skizze

1) 400 mm, 2) 360 mm, 3) 47 mm, 4) 27 mm, 5) 32.5 mm



H2840B, H7244B, H7244BP, H7440B, H7440BPX, H7640BP, H7840BP, H7840BPX, Skizze, Unterbau
22 mm – Glas, 23,3 mm – Edelstahl