

H 7240 BM

Kompakt-Backofen mit Mikrowelle

im perfekt kombinierbaren Design mit Automatikprogrammen u. Kombi-Betriebsarten.



- Klartextdisplay mit Sensorbedienung – DirectSensor S
- Leichte Reinigung – Garraum mit PerfectClean und Leinenstruktur
- Gleichmäßigere und schnellere Ergebnisse – Quick & Gentle
- Per WLAN vernetzbares Gerät – Miele@home
- Mit einem Tastendruck zum Ziel – Quick-MW und Popcornpaste

EAN: 4002516132387 / Materialnummer: 11104080 / Alte Materialnummer: 22724026D

Bauform	
Gerätefarbe	Obsidianschwarz
Bauform und Design	
Einbau-Backofen mit Mikrowelle	•
VitroLine	•
Genussvorteile	
Quick & Gentle	•
Schnellaufheizen	•
Betriebsarten	
Auftauen	•
Automatikprogramme	•
Bratautomatik	•
Eco-Heißluft	•
Grill	•
Heißluft Plus	•
Mikrowelle	•
Mikrowelle mit Bratautomatik	•
Mikrowelle mit Grill	•
Mikrowelle mit Heißluft Plus	•
Mikrowelle mit Umluftgrill	•
Umluftgrill	•
Bedienkomfort	
Vernetzung mit Miele@home	•
Display	DirectSensor S
SoftOpen	•
SoftClose	•
MultiLingua	•
Popcorn-Funktion	•
Tageszeitanzeige	•
Uhrzeitsynchronisation	•
Kurzzeitwecker	•
Programmierung Garzeitanfang	•
Programmierung Garzeitende	•
Programmierung Garzeitdauer	•
Ist-Temperaturanzeige	•
Soll-Temperaturanzeige	•
Signalton bei Erreichen der Solltemperatur	•
Vorschlagstemperatur	•
Vorschlag Mikrowellenleistung	•
Quick-Mikrowelle	•
Individuelle Einstellungen	•
3 in 1	Backofen, Mikrowelle, Backofen + Mikrowelle
Effizienz und Nachhaltigkeit	
Leistungsaufnahme im Aus-Zustand in W	0,5
Leistungsaufnahme im Stand-by Modus in W	1,0
Leistungsaufnahme im vernetzten Bereitschaftsbetrieb in W	2,0
Zeitdauer bis automatisches Schalten in Bereitschaftsbetrieb in min	20
Zeitdauer bis automatisches Schalten in vernetzten Bereitschaftsbetrieb in min	20

H 7240 BM

Kompakt-Backofen mit Mikrowelle

im perfekt kombinierbaren Design mit Automatikprogrammen u. Kombi-Betriebsarten.



EAN: 4002516132387 / Materialnummer: 11104080 / Alte Materialnummer: 22724026D

Zeitdauer bis automatisches Schalten in Aus-Zustand in min 20

Pflegekomfort

Edelstahl-Garraum mit Leinenstruktur und PerfectClean •

Grillheizkörper abklappbar •

CleanGlass Tür •

Sicherheit

Gerätekühlsystem mit Kühler Front •

Sicherheitsausschaltung •

Inbetriebnahmesperre •

Technische Daten

Garraumvolumen in l 43

Anzahl der Einschubebenen 3

Anzahl der Einschubebenen Garraum 1 3

Anzahl der Einschubebenen Garraum 2 3

Garraumbeleuchtung 1 LED-Spot

Temperaturen in °C 30–250

Temperaturen min. in °C 30

Temperaturen max. in °C 250

Elektronisch gesteuerte Mikrowellenleistung •

Mikrowellenleistungsstufen in W

Nischenbreite min. in mm 560

Nischenbreite max. in mm 568

Nischenhöhe min. in mm 450

Nischenhöhe max. in mm 452

Nischentiefe in mm 550

Gerätebreite in mm 595

Gerätehöhe in mm 456

Gerätetiefe in mm 568

Gewicht in kg 36,0

Gesamtanschlusswert in kW 2,70

Spannung in V 220–240

Frequenz in Hz 50

Absicherung in A 16

Phasenanzahl 1

Anschlusskabel mit Netzstecker •

Länge der elektrischen Zuleitung in m 2,00

Leuchtmittel tauschen Kundendienst

Mitgeliefertes Zubehör

Back- und Bratrost mit PerfectClean 1

Glasschale 1

Verfügbare Displaysprachen

Verfügbare Displaysprachen durch MultiLingua

bahasa malaysia, dansk, deutsch, english, español, français, hrvatski, italiano, magyar, nederlands, norsk, polski, português, русский, română, slovenčina, slovenščina, srpski, suomi, svenska, türkçe, українська, čeština, ελληνικά,

H 7240 BM

Kompakt-Backofen mit Mikrowelle

im perfekt kombinierbaren Design mit Automatikprogrammen u. Kombi-Betriebsarten.

H 7240 BM

Kompakt-Backofen mit Mikrowelle

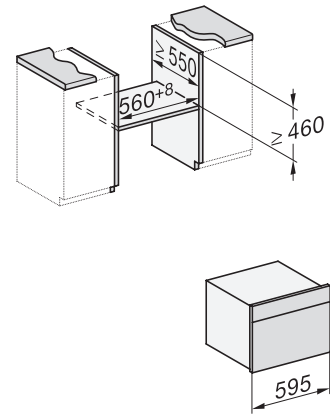
im perfekt kombinierbaren Design mit Automatikprogrammen u. Kombi-Betriebsarten.



Seitenansicht H7000 BM, Skizze
22 mm – Glas, 23,3 mm – Edelstahl

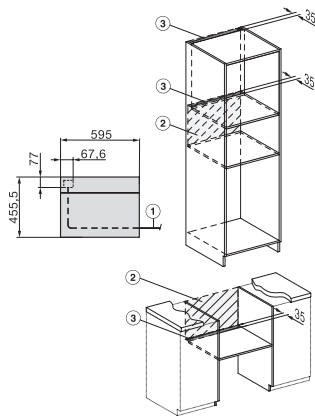


Einbau H7000 BM, Skizze



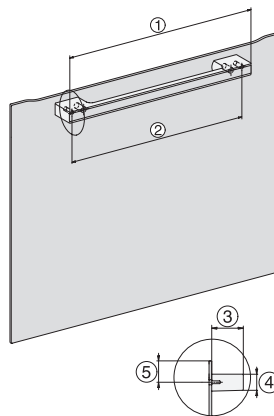
Einbau H7000 BM Unterbau, Skizze

Wenn der Backofen unter einem Kochfeld eingebaut werden soll, beachten Sie die Hinweise zum Einbau des Kochfeldes sowie die Einbauhöhe des Kochfeldes.



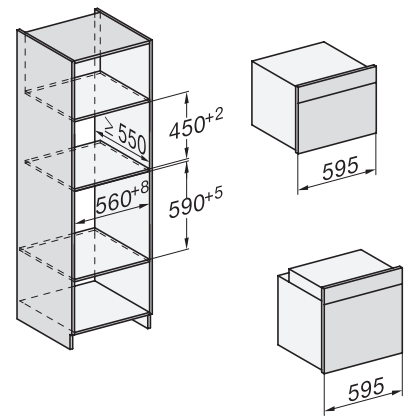
Installation H7000 BM, Skizze

1) Netzanschlussleitung, L=2000 mm, 2) In diesem Bereich kein Anschluss, 3) Lüftungsausschnitt min. 150 cm²

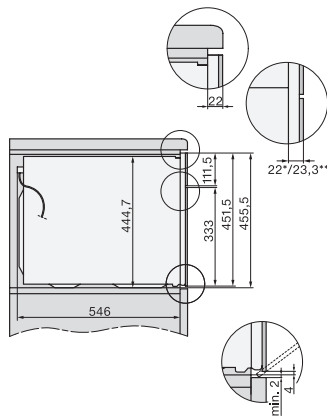


H7000 Griff, Glas, Skizze

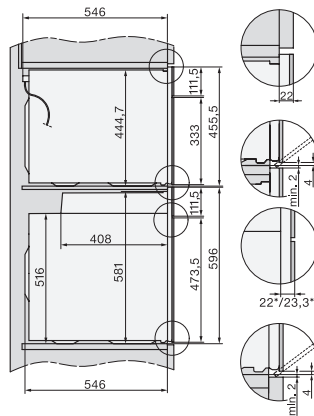
1) 400 mm, 2) 360 mm, 3) 47 mm, 4) 27 mm, 5) 32.5 mm



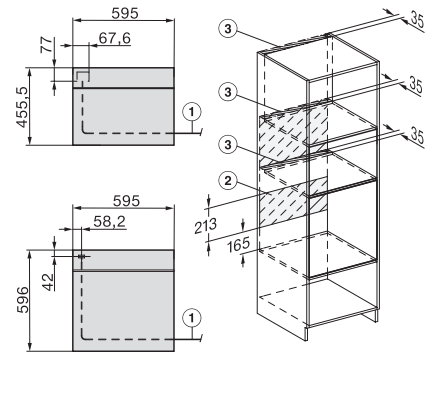
H226x-1B/BP/E/EP/IP, H2760B/BP, H28x0B/BP, H7x40BM/BMX, H7x6xB/BP/BPX, Skizze



Seitenansicht H7000 BM Unterbau, Skizze
22 mm – Glas, 23,3 mm – Edelstahl



H2xxx-1 B/BP/E/IP, H7xxx B/BP/BM/BMX, Skizze
22 mm – Glas, 23,3 mm – Edelstahl



H2xxx-1 B/BP/E/IP, H7xxx B/BP/BM/BMX, Skizze

1) Netzanschlussleitung, L=2000 mm, 2) In diesem Bereich kein Anschluss, 3) Lüftungsausschnitt min. 150 cm²