

H 2265-1 EP Active

Herd

mit Pyrolyse zur Kombination mit Elektrokochfeldern zum Einstiegspreis.



- 7-Segment-Display mit Versenkknebel – EasyControl
- Geringster Reinigungsaufwand – Pyrolyse-Ausstattung
- Viel Platz und Flexibilität – 76 l Garraumvolumen auf 5 Ebenen
- Schützt vor Verbrennungen – Kühle Front
- Kombinierbar mit Elektrokochfeldern

A⁺

EAN: 4002516130345 / Materialnummer: 11103720 / Alte Materialnummer: 22226551D

Bauform und Design	
Einbau-Herd	•
Gerätefarbe	Havannabraun
Versenkbare Knebel	•
Genussvorteile	
Schnellaufheizen	•
Betriebsarten	
Eco-Heißluft	•
Grillbetriebsarten	•
Grill	•
Heißluft Plus	•
Intensivbacken	•
Ober-/Unterhitze	•
Unterhitze	•
Umluftgrill	•
Bedienkomfort	
Display	EasyControl
Tageszeitanzeige	•
Kurzzeitwecker	•
Programmierung Garzeitende	•
Programmierung Garzeitdauer	•
Ist-Temperaturanzeige	•
Soll-Temperaturanzeige	•
Signalton bei Erreichen der Solltemperatur	•
Vorschlagstemperatur	•
Individuelle Einstellungen	•
Effizienz und Nachhaltigkeit	
Energieeffizienzklasse (A+++ – D)	A+
Pflegekomfort	
Edelstahl/CleanSteel-Oberfläche	•
Pyrolytische Selbstreinigung	•
Grillheizkörper abklappbar	•
CleanGlass Tür	•
Sicherheit	
Gerätekühlsystem mit kühler Front	•
Sicherheitsausschaltung	•
Inbetriebnahmesperre	•
Türverriegelung im Pyrolysebetrieb	•
Kochfeldsteuerung	
Kombination mit Elektrokochfeld	•
Technische Daten	
Garraumvolumen in l	76
Anzahl der Einschubebenen	5
Anzahl der Einschubebenen Garraum 1	5
Anzahl der Einschubebenen Garraum 2	5
Kennzeichnung der Einschubebenen	•
Garraumbeleuchtung	1 Halogen-Spot
Temperaturen min. in °C	30
Temperaturen max. in °C	280
Nischenbreite min. in mm	560

H 2265-1 EP Active

Herd

mit Pyrolyse zur Kombination mit Elektrokochfeldern zum Einstiegspreis.



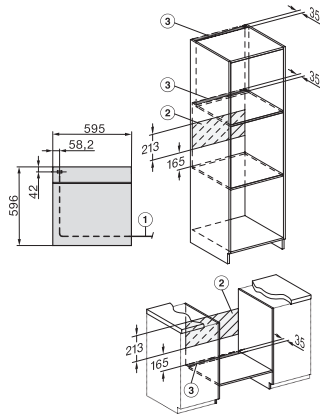
EAN: 4002516130345 / Materialnummer: 11103720 / Alte Materialnummer: 22226551D

Nischenbreite max. in mm	568
Nischenhöhe min. in mm	600
Nischenhöhe max. in mm	600
Nischentiefe in mm	550
Gerätebreite in mm	595
Gerätehöhe in mm	596
Temperaturen in °C	30–280
Gerätetiefe in mm	568
Gewicht in kg	47,0
Gesamtanschlusswert in kW	11,40
Spannung in V	220-240
Frequenz in Hz	50
Phasenanzahl	3
Absicherung in A	16
Leuchtmittel tauschen	Kunde
Mitgeliefertes Zubehör	
Universalblech mit PerfectClean	1
Back- und Bratrost	1
Herausnehmbare Aufnahmegitter (Paar)	1

H 2265-1 EP Active

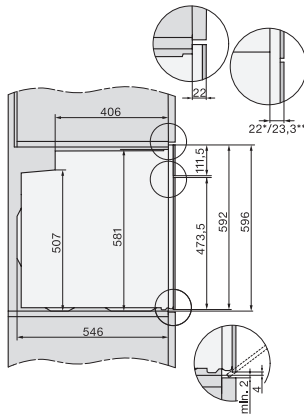
Herd

mit Pyrolyse zur Kombination mit Elektrokochfeldern zum Einstiegspreis.



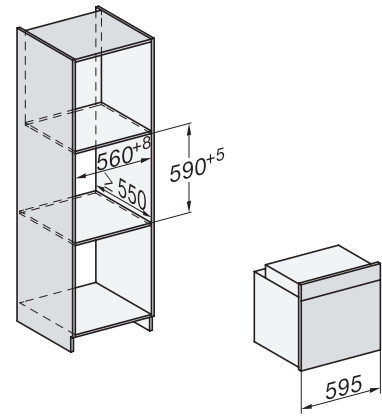
H226x-1B/BP/E/EP/I/IP, H2760B/BP, H28x0B/BP, H7x6xB/BP/BPX Skizze

1) Netzanschlussleitung, L=1500 mm, 2) In diesem Bereich kein Anschluss, 3) Lüftungsausschnitt min. 150 cm²

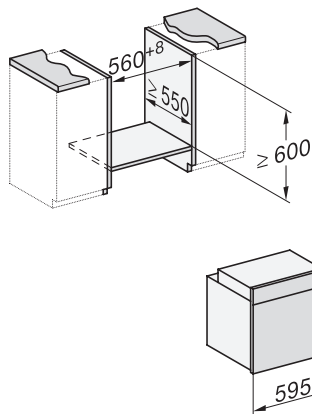


H2x6xB/BP, H2760B/BP, H28x0B/BP, H7x6xB/BP/BPX, DGC7351, DGC7151 Skizze

22 mm – Glas, 23,3 mm – Edelstahl

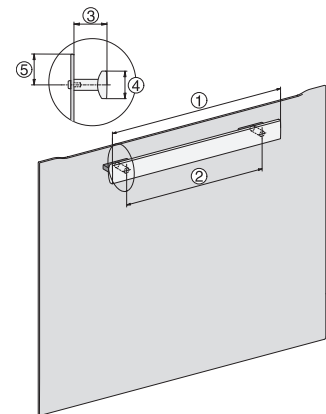


H226x-1B/BP/E/EP/I/IP, H2760B/BP, H28x0B/BP, H7x6xB/BP/BPX, Skizze



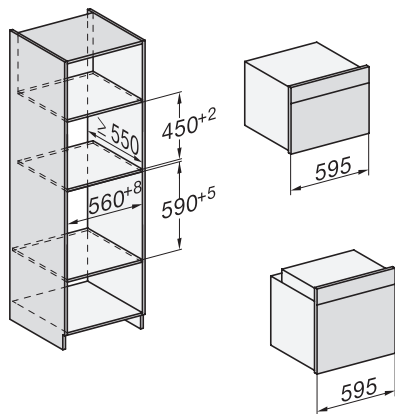
H226x-1B/BP/E/EP/I/IP, H2x6xB/BP, H7x6xB/BP/BPX, Skizze

Wenn der Backofen unter einem Kochfeld eingebaut werden soll, beachten Sie die Hinweise zum Einbau des Kochfeldes sowie die Einbauhöhe des Kochfeldes.

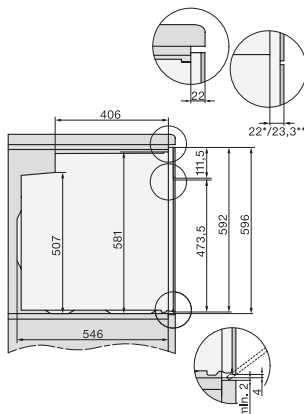


H226x-1B/BP/E/EP/I/IP, Skizze

1) 400 mm, 2) 360 mm, 3) 42 mm, 4) 27 mm, 5) 32.5 mm

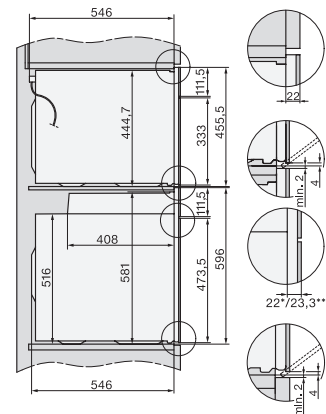


H226x-1B/BP/E/EP/I/IP, H2760B/BP, H28x0B/BP, H7x40BM/BMX, H7x6xB/BP/BPX, Skizze



H2760B/BP, H28x0B/BP, H7x6xB/BP/BPX, Skizze, Unterbau

22 mm – Glas, 23,3 mm – Edelstahl



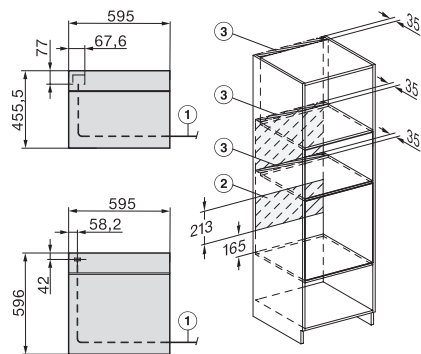
H2xxx-1 B/BP/E/I/IP, H7xxx B/BP/BM/BMX, Skizze

22 mm – Glas, 23,3 mm – Edelstahl

H 2265-1 EP Active

Herd

mit Pyrolyse zur Kombination mit Elektrokochfeldern zum Einstiegspreis.



H2xxx-1 B/BP/E/I/IP, H7xxx B/BP/BM/BMX, Skizze

1) Netzanschlussleitung, L=2000 mm, 2) In diesem Bereich kein Anschluss, 3) Lüftungsausschnitt min. 150 cm²