

M 7244 TC

Einbau-Mikrowellengerät

im perfekt kombinierbaren Design mit oberliegender Bedienung.



- Klartextdisplay mit Sensorbedienung – DirectSensor S
- Optimale und gleichmäßige Bräunung – integrierter Quarzgrill
- Perfektes Auftauen und Garen – Automatikprogramme
- Viel Platz – 46 l Garraumvolumen und 40 cm Drehteller
- Mit einem Tastendruck zum Ziel – Popcorn-taste

EAN: 4002516115366 / Materialnummer: 11103650 / Alte Materialnummer: 24724420D

Bauform	
Gerätefarbe	Obsidianschwarz
Bauform und Design	
Einbau-Mikrowellengerät	•
VitroLine	•
TopControl	•
Genussvorteile	
Warmhalten	•
Quarzgrill	•
Betriebsarten	
Automatikprogramme	•
Grill	•
Solo-Betrieb Mikrowelle	•
Kombinationsbetrieb Mikrowelle / Grill	•
Bedienkomfort	
Display	DirectSensor S
SoftOpen	•
SoftClose	•
Multilingua	•
Popcorn-Funktion	•
Tageszeitanzeige	•
Kurzzeitwecker	•
Programmierung Garzeitende	•
Programmierung Garzeitdauer	•
Quick-Mikrowelle	•
Individuelle Einstellungen	•
Effizienz und Nachhaltigkeit	
Nachtabstaltung	•
Pflegekomfort	
Edelstahl-Garraum	•
CleanGlass Tür	•
Sicherheit	
Gerätekühlsystem mit kühler Front	•
Inbetriebnahmesperre	•
Sicherheitsschalter	•
Sicherheitssperre "Door"-Hinweis	•
Technische Daten	
Garraumvolumen in l	46
Türanschlag	unten
Garraumbeleuchtung	1 LED-Spot
Garraumhöhe in cm	23,2
Durchmesser des Drehtellers in cm	40,6
Elektronisch gesteuerte Mikrowellenleistung	•
Mikrowellenleistungsstufen in W	
Mikrowellenleistung maximal in W	900
Grillleistung in W	1500
Nischenbreite min. in mm	562
Nischenbreite max. in mm	568
Nischenhöhe min. in mm	450
Nischenhöhe max. in mm	452

M 7244 TC

Einbau-Mikrowellengerät

im perfekt kombinierbaren Design mit oberliegender Bedienung.



EAN: 4002516115366 / Materialnummer: 11103650 / Alte Materialnummer: 24724420D

Gerätemaße (B x H x T) in mm	595 x 456 x 560
Gerätebreite in mm	595
Gerätehöhe in mm	456
Gerätetiefe in mm	560
Nischenunabhängige Belüftung	•
Gewicht in kg	29,1
Gesamtanschlusswert in kW	1,6
Spannung in V	220-240
Frequenz in Hz	50
Absicherung in A	10
Phasenanzahl	1
Anschlusskabel mit Netzstecker	•
Länge der elektrischen Zuleitung in m	2,10
Leuchtmittel tauschen	Kundendienst
Mitgeliefertes Zubehör	
Grillrost	1
Gourmet-Platte	1
Drehteller	1
Verfügbare Displaysprachen	

Verfügbare Displaysprachen durch MultiLingua

bahasa malaysia, dansk, deutsch, english, español, français, hrvatski, italiano, magyar, nederlands, norsk, polski, portugês, русский, română, slovenčina, slovensčina, srpski, suomi, svenska, türkçe, українська, čeština, ελληνικά,

M 7244 TC

Einbau-Mikrowellengerät

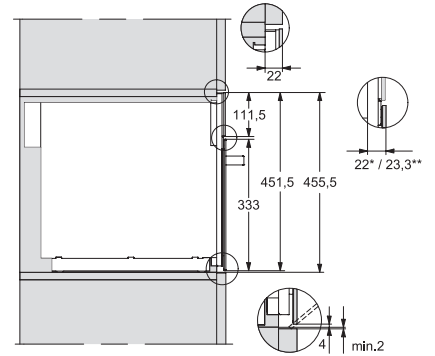
im perfekt kombinierbaren Design mit oberliegender Bedienung.



M7140TC, M724xTC, Skizze

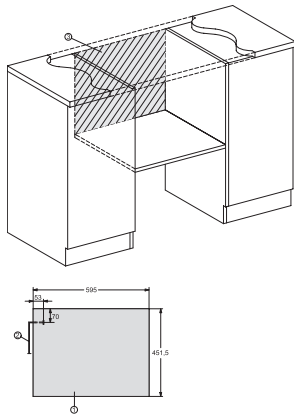


M7140TC, M724xTC, Skizze



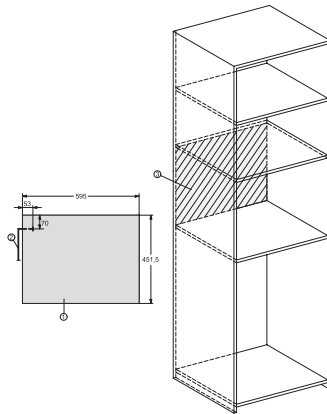
M7140TC, M724xTC, Skizze

22 mm – Glas, 23,3 mm – Edelstahl



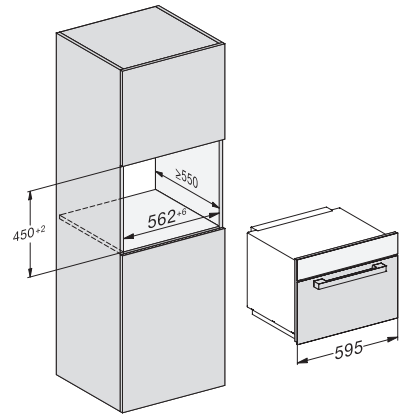
M7140TC, M724xTC, Skizze

1) Ansicht von vorne, 2) Netzanschlussleitung
L=1.600 mm, 3) Kein Anschluss in diesem Bereich



M7140TC, M724xTC, Skizze

1) Ansicht von vorne, 2) Netzanschlussleitung
L=1.600 mm, 3) Kein Anschluss in diesem Bereich



M7140TC, M724xTC, Skizze