

## M 7140 TC

Einbau-Mikrowellengerät

im attraktiven Edelstahl-Design mit oberliegender Bedienung.



- Klartextdisplay mit Sensorbedienung – DirectSensor S
- Perfektes Auftauen und Garen – Automatikprogramme
- Viel Platz – 46 l Garraumvolumen und 40 cm Drehteller
- Besonders leistungsstarke Mikrowelle – 900 W
- Mit einem Tastendruck zum Ziel – Popcorn-taste

EAN: 4002516115335 / Materialnummer: 11103470 / Alte Materialnummer: 24714040D

<b>Bauform</b>	
Gerätefarbe	Edelstahl/CleanSteel
<b>Bauform und Design</b>	
Einbau-Mikrowellengerät	•
ContourLine	•
TopControl	•
<b>Genussvorteile</b>	
Warmhalten	•
<b>Betriebsarten</b>	
Automatikprogramme	•
Solo-Betrieb Mikrowelle	•
<b>Bedienkomfort</b>	
Display	DirectSensor S
SoftOpen	•
SoftClose	•
MultiLingua	•
Popcorn-Funktion	•
Tageszeitanzeige	•
Kurzzeitwecker	•
Programmierung Garzeitende	•
Programmierung Garzeitdauer	•
Quick-Mikrowelle	•
Individuelle Einstellungen	•
<b>Effizienz und Nachhaltigkeit</b>	
Nachtabstaltung	•
<b>Pflegekomfort</b>	
Edelstahl/CleanSteel-Oberfläche	•
Edelstahl-Garraum	•
CleanGlass Tür	•
<b>Sicherheit</b>	
Inbetriebnahmesperre	•
Sicherheitsschalter	•
Sicherheitssperre "Door"-Hinweis	•
<b>Technische Daten</b>	
Garraumvolumen in l	46
Türanschlag	unten
Garraumbeleuchtung	1 LED-Spot
Garraumhöhe in cm	23,2
Durchmesser des Drehtellers in cm	40,6
Elektronisch gesteuerte Mikrowellenleistung	•
Mikrowellenleistungsstufen in W	
Mikrowellenleistung maximal in W	900
Nischenbreite min. in mm	562
Nischenbreite max. in mm	568
Nischenhöhe min. in mm	450
Nischenhöhe max. in mm	452
Nischentiefe in mm	550
Gerätemaße (B x H x T) in mm	595 x 456 x 560
Gerätebreite in mm	595
Gerätehöhe in mm	456

## M 7140 TC

Einbau-Mikrowellengerät

im attraktiven Edelstahl-Design mit oberliegender Bedienung.



EAN: 4002516115335 / Materialnummer: 11103470 / Alte Materialnummer: 24714040D

Gerätetiefe in mm	560
Nischenunabhängige Belüftung	•
Gewicht in kg	28,3
Gesamtanschlusswert in kW	1,6
Spannung in V	220-240
Frequenz in Hz	50
Absicherung in A	10
Phasenanzahl	1
Anschlusskabel mit Netzstecker	•
Länge der elektrischen Zuleitung in m	2,10
Leuchtmittel tauschen	Kundendienst
<b>Mitgeliefertes Zubehör</b>	
Drehteller	1
<b>Verfügbare Displaysprachen</b>	

Verfügbare Displaysprachen durch MultiLingua

bahasa malaysia, dansk,  
deutsch, english, español,  
français, hrvatski, italiano,  
magyar, nederlands,  
norsk, polski, português,  
русский, română,  
slovenčina, slovenščina,  
srpski, suomi, svenska,  
türkçe, українська, čeština,  
ελληνικά,

## M 7140 TC

Einbau-Mikrowellengerät

im attraktiven Edelstahl-Design mit oberliegender Bedienung.



M7140TC, M724xTC, Skizze

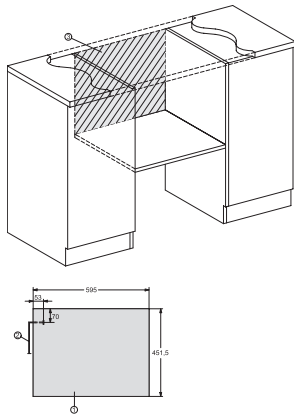


M7140TC, M724xTC, Skizze



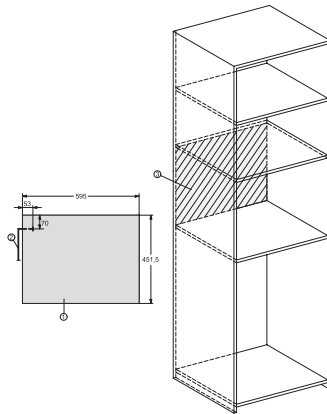
M7140TC, M724xTC, Skizze

22 mm – Glas, 23.3 mm – Edelstahl



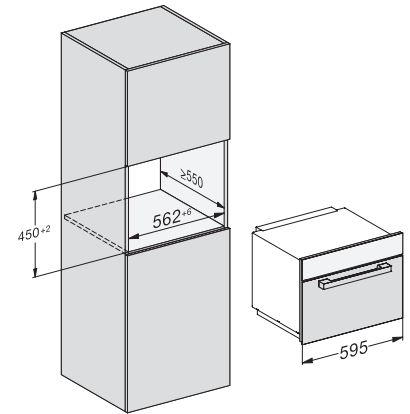
M7140TC, M724xTC, Skizze

1) Ansicht von vorne, 2) Netzanschlussleitung  
L=1.600 mm, 3) Kein Anschluss in diesem Bereich



M7140TC, M724xTC, Skizze

1) Ansicht von vorne, 2) Netzanschlussleitung  
L=1.600 mm, 3) Kein Anschluss in diesem Bereich



M7140TC, M724xTC, Skizze