

ESW 7020

Grifflose Gourmet-Wärmeschublade in 29cm Höhe

zum Vorwärmen von Geschirr, zum Speisen Warmhalten und Niedertemperaturgaren.



- Der ultimative Genuss – Niedertemperaturgaren
- Immer die richtige Temperatur – vier Betriebsarten
- Komfortabel und einfach – Touch-Bedienung
- Einfachste Öffnung der Schublade – Push2open
- Sicher ist sicher – Timerfunktion mit automatischem Abschalten

EAN: 4002516128236 / Materialnummer: 11103130 / Alte Materialnummer: 30702020D

| Bauform und Design | |
|--|------------------------------|
| Gourmet-Wärmeschublade | • |
| PureLine | • |
| VitroLine | • |
| ArtLine | • |
| Grifflos | • |
| Farbe | Obsidianschwarz |
| Betriebsarten | |
| Tassen wärmen | • |
| Teller wärmen | • |
| Speisen warmhalten | • |
| Niedertemperaturgaren | • |
| Bedienkomfort | |
| Vernetzung mit Miele@home | • |
| Fassungsvermögen | Menügeschirr für 12 Personen |
| Push2open Mechanismus | • |
| Vollauszug für einfaches Be- und Entladen | • |
| Bedienleiste mit Sensortasten | • |
| Bedienleiste mit Symbolbeschriftung | • |
| Stopp-Programmierung | • |
| Timerfunktion | • |
| Sabbat Programm | • |
| Effizienz und Nachhaltigkeit | |
| Leistungsaufnahme im Aus-Zustand in W | 0,5 |
| Leistungsaufnahme im Stand-by Modus in W | 1,0 |
| Leistungsaufnahme im vernetzten Bereitschaftsbetrieb in W | 2,0 |
| Zeitdauer bis automatisches Schalten in Aus-Zustand in min | 20 |
| Zeitdauer bis automatisches Schalten in Bereitschaftsbetrieb in min | 20 |
| Zeitdauer bis automatisches Schalten in vernetzten Bereitschaftsbetrieb in min | 20 |
| Pflegekomfort | |
| Flächenbündige Bedienleiste | • |
| Sicherheit | |
| Kühle Front | • |
| Antirutschauflage | • |
| Sicherheitsausschaltung | • |
| Technische Daten | |
| Temperaturen min. in °C | 40 |
| Temperaturen max. in °C | 85 |
| Gerätebreite in mm | 595 |
| Gerätehöhe in mm | 289 |
| Gerätetiefe in mm | 570 |
| Nutzbare Innenhöhe in mm | 230 |
| Gesamtanschlusswert in kW | 0,70 |
| Spannung in V | 230 |
| Frequenz in Hz | 50-60 |
| Absicherung in A | 10 |
| Phasenanzahl | 1 |

ESW 7020

Grifflose Gourmet-Wärmeschublade in 29cm Höhe

zum Vorwärmen von Geschirr, zum Speisen Warmhalten und Niedertemperaturgaren.



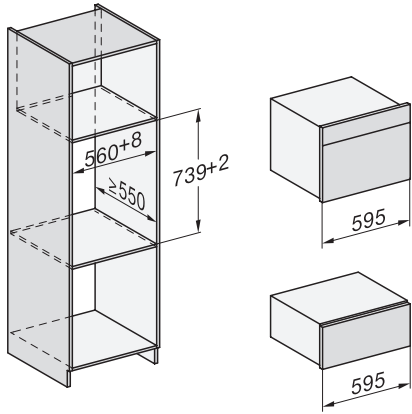
EAN: 4002516128236 / Materialnummer: 11103130 / Alte Materialnummer: 30702020D

| | |
|--|-----|
| Anschlusskabel mit Stecker | • |
| Länge der elektrischen Zuleitung in m | 2,0 |
| Mitgeliefertes Zubehör | |
| Antirutschauflage | 1 |
| Stellrost zur Erhöhung der Stellfläche | 1 |

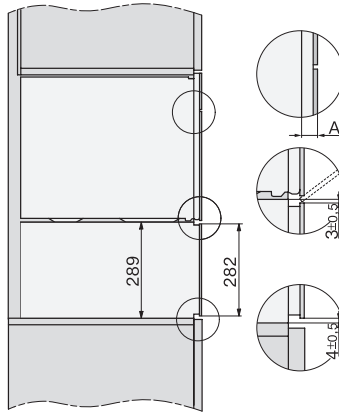
ESW 7020

Grifflose Gourmet-Wärmeschublade in 29cm Höhe

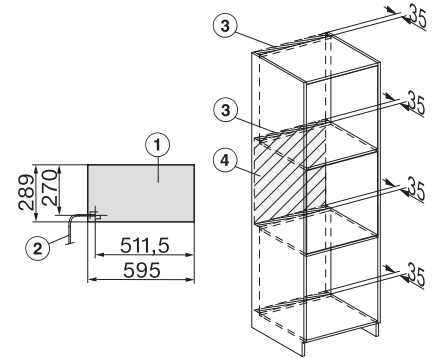
zum Vorwärmen von Geschirr, zum Speisen Warmhalten und Niedertemperaturgaren.



ESW7x20, DGC7x4xHCPro, DGC7x4xHCXPro, Skizze

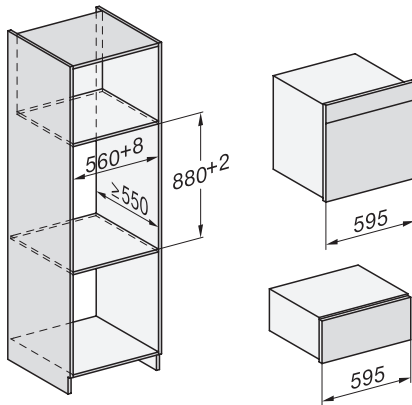


ESW7x20, DG7xxx, DGM7xxx Skizze

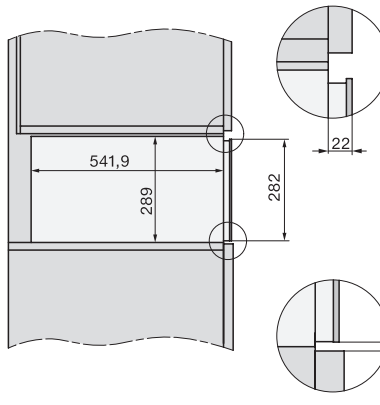


ESW7x20, DGM7x4x Skizze

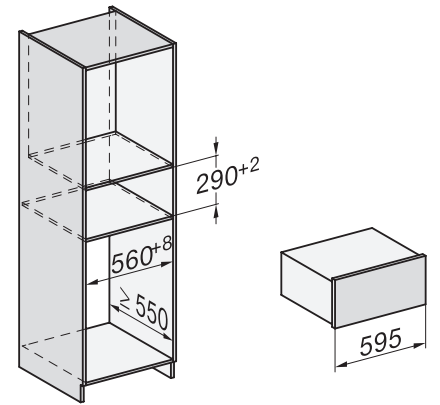
1) Ansicht von vorne, 2) Netzanschlussleitung, L=2.000 mm, 3) Lüftungsausschnitt min. 180 cm², 4) kein Anschluss in diesem Bereich



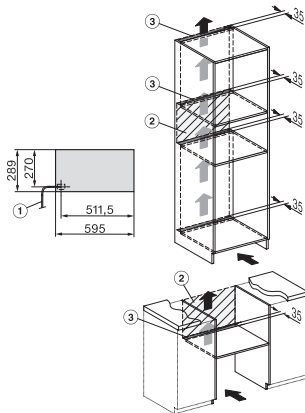
ESW7x20, DGC7x6xHCPro, DGC7x6xHCXPro Skizze



Seitenansicht ESW7x20, Skizze



Einbau ESW7x20, Skizze



Installation ESW7x20, Skizze

1) Netzanschlussleitung, L=2.000 mm, 2) kein Anschluss in diesem Bereich, 3) Lüftungsausschnitt min. 180 cm²