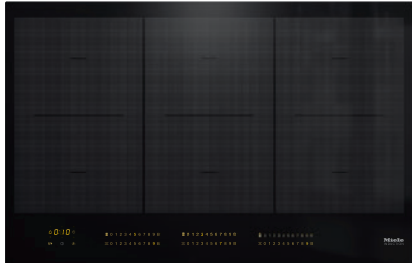


KM 7575 FL

Herdunabhängiges Induktionskochfeld
mit 3 PowerFlex-Kochbereichen für maximale Leistungsstärke



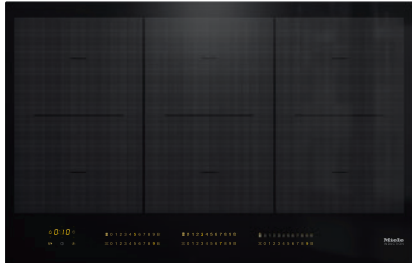
- Intuitive Schnellanwahl durch Zahlenreihen – SmartSelect
- 6 Kochzonen inkl. 3 leistungsstarken PowerFlex-Kochbereichen
- In 800 mm Breite für flächenbündigen oder aufliegenden Einbau
- Kürzeste Ankochzeiten – TwinBooster
- Kommunikation mit der Haube – Automatikfunktion Con@ctivity

EAN: 4002516138631 / Materialnummer: 11022980 / Alte Materialnummer: 26757570D

Beheizungsart	
Beheizungsart	Induktion
Bauform	
Unabhängig vom Herd	•
Design	
Elegante Glaskeramikoberfläche	•
Flächenbündiger Einbau	•
Farbe der Glaskeramik	Schwarz
Aufliegender Einbau	•
Kombinierbar mit SmartLine	•
Kochzonenausstattung	
Anzahl der Kochzonen	6
Anzahl der Kochbereiche	3
Maximale Anzahl Kochgeschirre	6
Flex-Kochzonen	
Anzahl	6
Art	PowerFlex-Kochzone
Größe in mm	Ø 150 – 230
Max. Leistung in W	2100
Max. Booster-Leistung in W	3000
Max. TwinBooster-Leistung in W	3650
1. Kochzone / Kochbereich	
Position	links
Art	PowerFlex-Kochbereich
Größe in mm	230x390
Max. Booster-Leistung in W	3400
Max. Leistung in W	3150
Max. TwinBooster-Leistung in W	3650
2. Kochzone / Kochbereich	
Position	mittig
Art	PowerFlex-Kochbereich
Größe in mm	230x390
Max. Booster-Leistung in W	4800
Max. Leistung in W	3400
Max. TwinBooster-Leistung in W	7300
3. Kochzone / Kochbereich	
Position	rechts
Art	PowerFlex-Kochbereich
Größe in mm	230x390
Max. Booster-Leistung in W	4800
Max. Leistung in W	3400
Max. TwinBooster-Leistung in W	7300
Bedienkomfort	
Vernetzung mit Miele@home	•
Automatikfunktion Con@ctivity	•
Topf- und Topfgrößenerkennung	•
Bedienung über Sensortasten	SmartSelect
Anzeigefarbe	Gelb

KM 7575 FL

Herdunabhängiges Induktionskochfeld
mit 3 PowerFlex-Kochbereichen für maximale Leistungsstärke

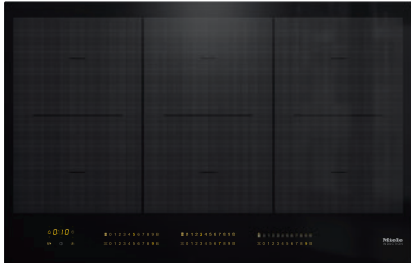


EAN: 4002516138631 / Materialnummer: 11022980 / Alte Materialnummer: 26757570D

Permanente Topferkennung	•
Stop&Go-Funktion	•
Wischschutz	•
Recall-Funktion	•
Kurzzeitwecker	•
Abschaltautomatik	•
Ankochautomatik	•
Warmhalten	•
Individuelle Einstellmöglichkeiten (z.B. Signaltöne)	•
Effizienz und Nachhaltigkeit	
Leistungsaufnahme im Aus-Zustand in W	0,5
Leistungsaufnahme im Stand-by Modus in W	1,0
Leistungsaufnahme im vernetzten Bereitschaftsbetrieb in W	2,0
Zeitdauer bis automatisches Schalten in Aus-Zustand in min	20
Zeitdauer bis automatisches Schalten in Bereitschaftsbetrieb in min	20
Zeitdauer bis automatisches Schalten in vernetzten Bereitschaftsbetrieb in min	20
Pflegekomfort	
Leicht zu reinigende Glaskeramik	•
Sicherheit	
Sicherheitsausschaltung	•
Verriegelungsfunktion	•
Inbetriebnahmesperre	•
Integriertes Kühlgebläse	•
Überhitzungsschutz	•
Restwärmeanzeige	•
Technische Daten	
Abmessungen in mm (Breite)	800
Abmessungen in mm (Höhe)	51
Abmessungen in mm (Tiefe)	520
Ausschnittmaße in mm (Breite) bei aufliegendem Einbau	780 mm
Ausschnittmaße in mm (Tiefe) bei aufliegendem Einbau	500 mm
Einbauhöhe mit Anschlusskasten in mm	51
Inneres Ausschnittmaß in mm (Breite) bei flächenbündigem Einbau	780
Gewicht in kg	16
Inneres Ausschnittmaß in mm (Tiefe) bei flächenbündigem Einbau	500
Äußeres Ausschnittmaß in mm (Breite) bei flächenbündigem Einbau	804
Gesamtanschlusswert in kW	11,00
Äußeres Ausschnittmaß in mm (Tiefe) bei flächenbündigem Einbau	524
Länge der elektrischen Zuleitung in m	1,4
Spannung in V	230
Frequenz in Hz	50-60

KM 7575 FL

Herdunabhängiges Induktionskochfeld
mit 3 PowerFlex-Kochbereichen für maximale Leistungsstärke



EAN: 4002516138631 / Materialnummer: 11022980 / Alte Materialnummer: 26757570D

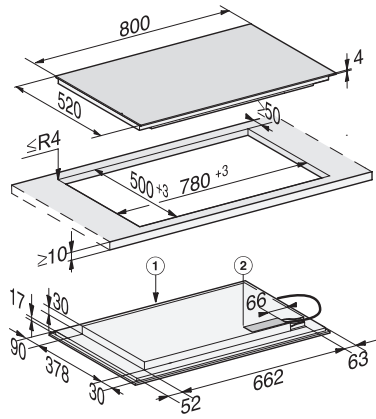
Mitgeliefertes Zubehör

Anschlusskabel

Ja

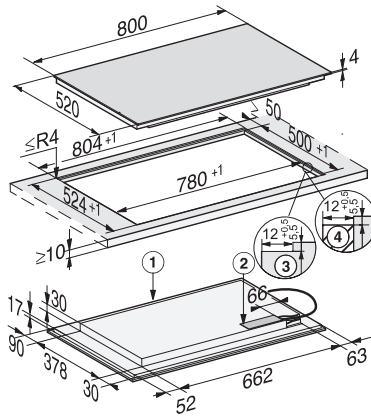
KM 7575 FL

Herdunabhängiges Induktionskochfeld
mit 3 PowerFlex-Kochbereichen für maximale Leistungsstärke



KM7575FL, KM7576FL aufliegend (Skizze)

1) vorn, 2) Netzanschlusskasten mit Netzanschlussleitung,
L = 1440 mm



KM7575FL, KM7576FL flächenbündig (Skizze)

1) vorn, 2) Netzanschlusskasten mit Netzanschlussleitung,
L = 1440 mm, 3) Stufenfräsung Natursteinarbeitsplatte,
4) Holzleiste 12 mm (nicht im Lieferumfang enthalten)