

KM 7464 FR

Herdunabhängiges Induktionskochfeld  
mit PowerFlex-Kochbereich für maximale Leistungsstärke



- Schnellanwahl per Zahlenreihe – ComfortSelect
- 4 Kochzonen inkl. 1 leistungsstarken PowerFlex-Kochbereich
- In 626 mm Breite mit Edelstahlrahmen für aufliegenden Einbau
- Kürzeste Ankochzeiten – TwinBooster
- Kommunikation mit der Haube – Automatikfunktion Con@ctivity

EAN: 4002516138495 / Materialnummer: 11022890 / Alte Materialnummer: 26746400D

<b>Beheizungsart</b>	
Beheizungsart	Induktion
<b>Bauform</b>	
Unabhängig vom Herd	•
<b>Design</b>	
Elegante Glaskeramikoberfläche	•
Farbe der Glaskeramik	Schwarz
Umlaufender Edelstahlrahmen	•
Aufliegender Einbau	•
<b>Kochzonenausstattung</b>	
Anzahl der Kochzonen	4
Anzahl der Kochbereiche	1
Maximale Anzahl Kochgeschirre	4
<b>PowerFlex-Kochzonen</b>	
Anzahl	2
Art	PowerFlex-Kochzone
Durchmesser in mm	Ø 150 – 230
Leistung in W	2100
Booster in W	3000
TwinBooster in W	3650
<b>1. Kochzone / Kochbereich</b>	
Position	vorne links
Art	Vario-Kochzone
Größe in mm	Ø 140-190
Max. Booster-Leistung in W	2500
Max. Leistung in W	1850
Max. TwinBooster-Leistung in W	3000
<b>2. Kochzone / Kochbereich</b>	
Position	hinten links
Art	Vario-Kochzone
Größe in mm	Ø 100-160
Max. Booster-Leistung in W	1700
Max. Leistung in W	1400
Max. TwinBooster-Leistung in W	2200
<b>3. Kochzone / Kochbereich</b>	
Position	rechts
Art	PowerFlex-Kochbereich
Größe in mm	230x390
Max. Booster-Leistung in W	4800
Max. Leistung in W	3400
Max. TwinBooster-Leistung in W	7300
<b>Bedienkomfort</b>	
Miele@home	•
Bedienung über Sensortasten	ComfortSelect
Automatikfunktion Con@ctivity	•
Topf- und Topfgrößenerkennung	•
Anzeigefarbe	Gelb
Ankochautomatik	•
Warmhalten	•
Stop&Go-Funktion	•

KM 7464 FR

Herdunabhängiges Induktionskochfeld

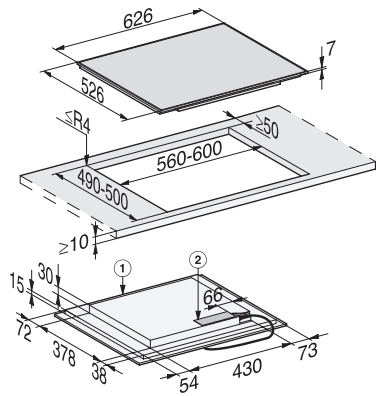
mit PowerFlex-Kochbereich für maximale Leistungsstärke



EAN: 4002516138495 / Materialnummer: 11022890 / Alte Materialnummer: 26746400D

Recall-Funktion	•
Abschaltautomatik	•
Permanente Topferkennung	•
Individuelle Einstellmöglichkeiten (z.B. Signaltöne)	•
Kurzzeitwecker	•
<b>Effizienz und Nachhaltigkeit</b>	
Leistungsaufnahme im Aus-Zustand in W	0,5
Leistungsaufnahme im Stand-by Modus in W	1,0
Leistungsaufnahme im vernetzten Bereitschaftsbetrieb in W	2,0
Zeitdauer bis automatisches Schalten in Aus-Zustand in min	20
Zeitdauer bis automatisches Schalten in Bereitschaftsbetrieb in min	20
Zeitdauer bis automatisches Schalten in vernetzten Bereitschaftsbetrieb in min	20
<b>Pflegekomfort</b>	
Leicht zu reinigende Glaskeramik	•
<b>Sicherheit</b>	
Sicherheitsausschaltung	•
Verriegelungsfunktion	•
Inbetriebnahmesperre	•
Integriertes Kühlgebläse	•
Überhitzungsschutz	•
Restwärmeanzeige	•
<b>Technische Daten</b>	
Abmessungen in mm (Breite)	626
Abmessungen in mm (Höhe)	52
Abmessungen in mm (Tiefe)	526
Ausschnittmaße in mm (Breite) bei aufliegendem Einbau	560
Ausschnittmaße in mm (Tiefe) bei aufliegendem Einbau	490
Einbauhöhe mit Anschlusskasten in mm	45
Gewicht in kg	11
Gesamtanschlusswert in kW	7,30
Länge der elektrischen Zuleitung in m	1,4
Spannung in V	230
Frequenz in Hz	50-60
<b>Mitgeliefertes Zubehör</b>	
Anschlusskabel	Ja

KM 7464 FR  
Herdunabhängiges Induktionskochfeld  
mit PowerFlex-Kochbereich für maximale Leistungsstärke



KM7464FR, KM7466FR (Skizze)

1) vorn 2) Netzanschlusskasten mit Netzanschlussleitung,  
L = 1440 mm