

CS 1012-2 G  
ProLine-Element  
mit zwei Brennern

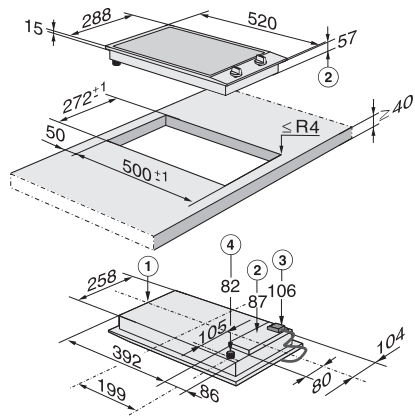


- Professionelles Design – Edelstahlmulde in 288 mm Breite
- Besonders flexibel – 1 Normalbrenner und 1 Starkbrenner
- Optimale Steuerung – Einhandbedienung mit Knebeln und QuickStart
- Besonders sicher – GasStop&Restart-Funktion
- Einfache Reinigung – Spülertaugliche ComfortClean-Topfträger

EAN: 4002516025405 / Materialnummer: 10933900 / Alte Materialnummer: 27101253D

<b>Beheizungsart</b>	
Beheizungsart	Gas
<b>Bauform</b>	
ProLine	•
<b>Design</b>	
Guss-Topfträger (matt schwarz emailliert)	•
In Edelstahl geprägtes Miele Logo	•
Edelstahlmuldenspiegel	•
<b>Kochzonenausstattung</b>	
Anzahl der Kochzonen	2
<b>1. Kochzone / Kochbereich</b>	
Position	vorne mittig
Art	Normalbrenner
Max. Leistung in W	1800
<b>2. Kochzone / Kochbereich</b>	
Position	hinten mittig
Art	Starkbrenner
Max. Leistung in W	3000
<b>Bedienkomfort</b>	
Bedienung über Sensortasten	Knebel
Bedienung über Knebel	•
QuickStart	•
<b>Pflegekomfort</b>	
Geschirrspülertaugliche Topfträger	•
<b>Sicherheit</b>	
Restwärmeanzeige	•
Heißanzeige	•
Betriebsanzeige	•
GasStop & ReStart	•
<b>Technische Daten</b>	
Abmessungen (H x B x T) in mm	144 x 288 x 520
Abmessungen in mm (Breite)	288
Abmessungen in mm (Höhe)	144
Abmessungen in mm (Tiefe)	520
Ausschnittmaße in mm (Breite) bei aufliegendem Einbau	272
Ausschnittmaße in mm (Tiefe) bei aufliegendem Einbau	500
Einbauhöhe mit Anschlusskasten in mm	106
Gewicht in kg	8
Gesamtanschlusswert in kW	0,00-0,00
Länge der elektrischen Zuleitung in m	2,0
Spannung in V	230
Frequenz in Hz	50
<b>Mitgeliefertes Zubehör</b>	
Anschlusskabel	Ja
Düsenatz für Erdgas	•
Düsenatz für Flüssiggas	•

## CS 1012-2 G ProLine-Element mit zwei Brennern



CS1012G, CS1012-1G, CS1012-2G, CS1013G,  
CS1014G, (Skizze) mit Fußnote

1. vorn, 2. Einbauhöhe, 3. Netzanschlusskasten mit  
Netzanschlussleitung, L = 2000 mm, 4. Gasanschluss R  
1/2- ISO 7-1 (DIN EN 10226)